



# Мебельная компания

## Инструкция по сборке и эксплуатации мебели

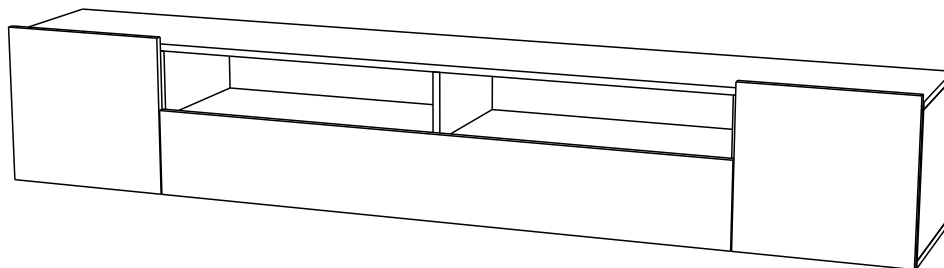
### Тумба ТВ Кантри-2

#### Габаритные размеры

Ширина (мм): 2130

Высота (мм): 352

Глубина (мм): 334



#### ОБЩИЕ ТЕХНИЧЕСКИЕ УКАЗАНИЯ

Настоятельно рекомендуем перед началом сборки внимательно ознакомиться с данной инструкцией, проверить наличие всех деталей и фурнитуры согласно комплектующим ведомостям, убедиться в их качестве (отсутствие царапин, сколов, вмятин и т.д.) т.к. претензии по количеству комплектующих и качеству изделия после сборки не принимаются

Сборку советуем производить вдвоём на ровной поверхности, в качестве подкладочного материала рекомендуем использовать гофрокартон от упаковок.

Производитель оставляет за собой право вносить изменения не нарушающих внешнего вида и габаритных размеров изделия (замена крепежной фурнитуры, ножек, ручек и т. д. на аналоги).

#### Правила эксплуатации

Для длительного сохранения эксплуатационных и эстетических качеств мебели необходимо соблюдать следующие правила по уходу за мебелью во время ее эксплуатации:

- эксплуатировать мебель в сухом, проветриваемом помещении с температурой воздуха от +10 С до +40 С и относительной влажностью воздуха не более 70%
- в процессе эксплуатации мебели возможно ослабление крепежной фурнитуры - необходимо ее поправлять
- при эксплуатации изделий имеющим декоративные решения в виде стекла или зеркал необходимо помнить, что эксплуатация стекла и зеркал с трещиной сопряжено с риском получения травм. Следует немедленно заменить стекло/зеркало при появлении трещин.
- не допускать скопления влаги на поверхностях изделия во избежание набухания щитов и отклейки кромок
- беречь поверхности от механических повреждений, не ставить на поверхность горячие предметы
- при чистке использовать влажную ткань с применением специальных средств по уходу за мебелью с последующей протиркой поверхностей насухо
- не допускайте попадания на поверхность веществ, таких как растворители, бензин, обезжиривающие средства и др.

#### Гарантийные обязательства

- Изготовитель гарантирует соответствие мебели требованиям ГОСТ 19917-2014, ТР ТС 025/2012 при соблюдении условий транспортировки, хранения, сборки (для мебели, поставляемой в разобранном виде), эксплуатации.
- Срок службы изделия - 5 лет (при соблюдении условий эксплуатации мебели).
- Гарантийный срок эксплуатации мебели - 12 месяцев.



Г. Пенза ул. Перспективная 4  
e-mail: [mkrikko@mail.ru](mailto:mkrikko@mail.ru)  
сайт: [rikko-mebel.ru](http://rikko-mebel.ru)  
Тел. 8(8412)99-18-60

Срок службы изделия - 5 лет  
Срок гарантии - 12 месяцев

Соответствует требованиям  
ГОСТ 19917-2014  
ТР ТС 025/2012  
ЕАЭС N RU Д-РУ.РА01.В.78234/21  
Дата изготовления \_\_\_\_\_

**Тумба ТВ Кантри-2**

Код ТН ВЭД

9403601009

## Тумба ТВ Кантри-2

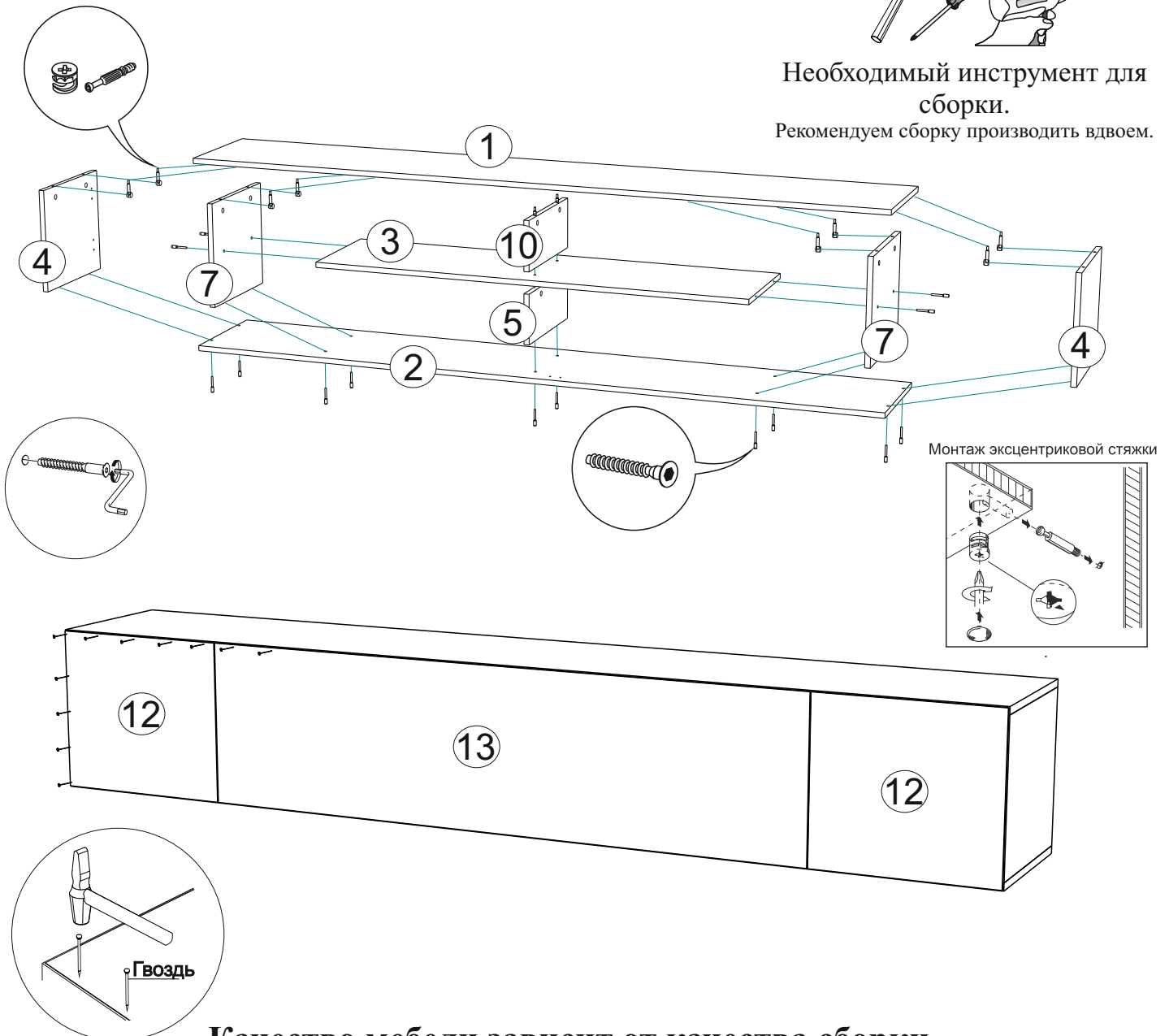
Наименование упаковки	№ детали	Наименование детали	Длина	Ширина	Кол-во
Упаковка №1 Тумба	1,2	Крышка верх\низ	2130	334	2
	3	Вязка	1334	334	1
	4	Бок	334	320	2
	5	Перегородка	334	152	1
	7	Перегородка	334	320	2
	8	Фасад	1334	198	1
	9	Фасад	394	366	2
	10	Перегородка	334	152	1
	12	ЛДВП	387	348	2
	13	ЛДВП	1348	348	1
Упаковка №2 Фурнитура		Фурнитура			1

Комплектация Фурнитурой			
Обозначение	Наименование	Кол-во	Ед. изм.
	Гвоздь 2x20	100	шт.
	Демпфер силиконовый	6	шт.
	Евровинт 6x50	18	шт.
	Еврокюч	1	шт.
	Заглушка для евровинта	18	шт.
	Заглушка для эксцентрика	12	шт.
	Навес угловой	4	шт.
	Опора прямоугольная 20 мм.	8	шт.
	Петля 4-х шарнирная накладная	7	шт.
	Схема сборки	1	шт.
	Шуруп 4x16	66	шт.
	Эксцентриковая стяжка	12	компл.



Необходимый инструмент для сборки.

Рекомендуем сборку производить вдвоем.

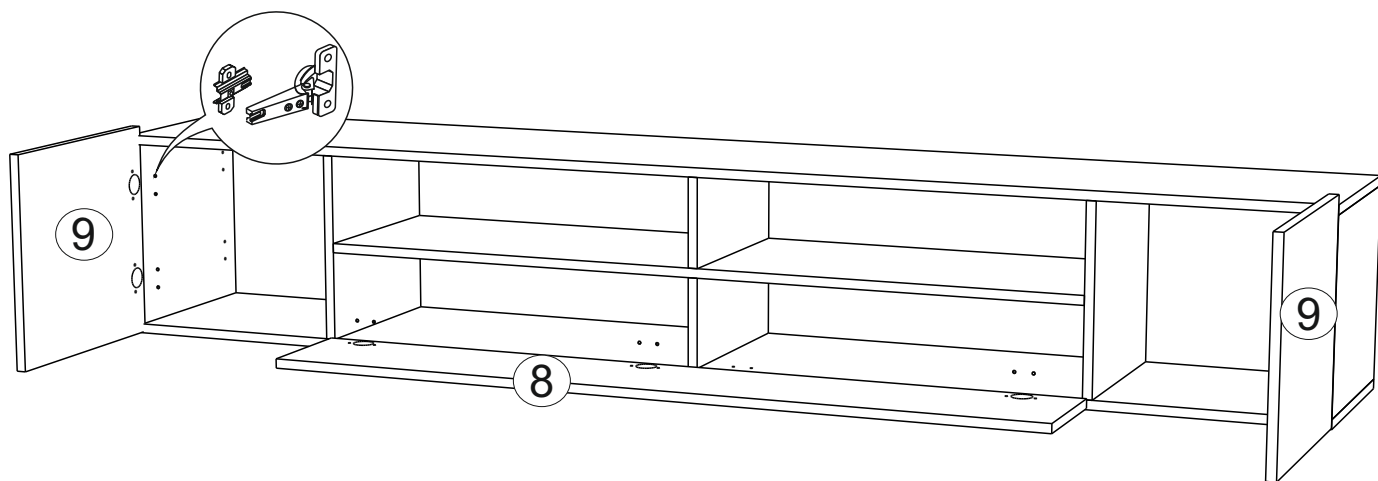


**Качество мебели зависит от качества сборки.  
Рекомендуем доверить сборку специалистам.**

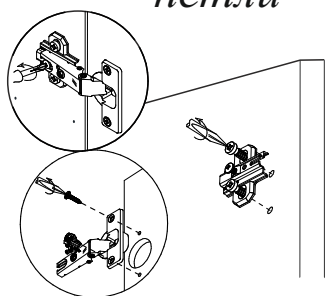
### Уважаемый покупатель!

Убедительная просьба сохранять упаковку до полной сборки изделия!

В случае обнаружения брака/дефекта обязательно сфотографировать выявленный дефект и этикетку на упаковке. На фотографии должно быть четко видно: наименование изделия, дату изготовления и номер бригады. Претензии по качеству без фотографии этикетки не принимаются.



### Крепление петли

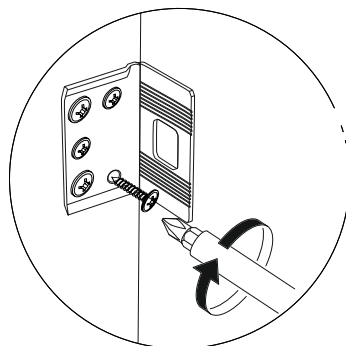
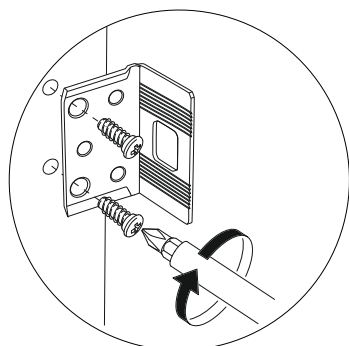
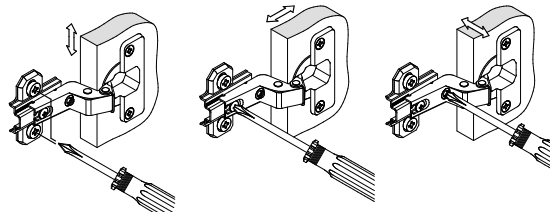


### Регулирование зазоров и положения дверей с петлями

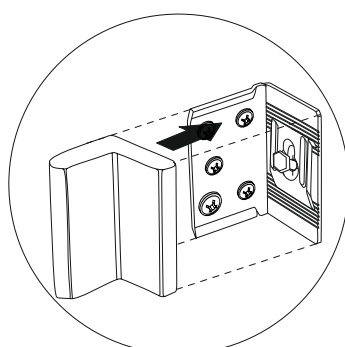
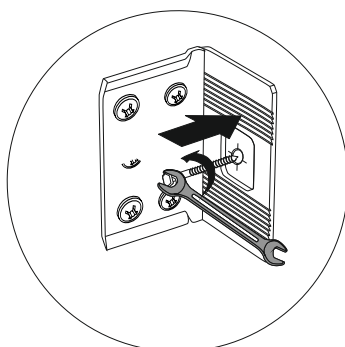
Регулирование по  
высоте

Регулирование глубины

Регулирование  
наложения



Сверлить стену  
через заднюю  
стенку шкафа на  
глубину дюбеля



Дюбель вбивается  
в высверленное  
отверстие, в стену

**Качество мебели зависит от качества сборки.  
Рекомендуем доверить сборку специалистам.**

**Уважаемый покупатель!**

Убедительная просьба сохранять упаковку до полной сборки изделия!

В случае обнаружения брака/дефекта обязательно сфотографировать выявленный дефект и этикетку на упаковке. На фотографии должно быть четко видно: наименование изделия, дату изготовления и номер бригады. Претензии по качеству без фотографии этикетки не принимаются.