

1. Использование мебельной продукции, выпущенной в обращение, должно осуществляться по назначению изделия мебели, указанному в маркировке, инструкции по сборке, с учетом допустимых предельных нагрузок, указанных изготовителем.
2. Мебельная продукция, поставляемая в разобранном виде, должна собираться в соответствии с приложенной изготовителем инструкцией по сборке, включающей комплектовочную ведомость и схему монтажа.
3. При эксплуатации мебельной продукции необходимо исключить попадание воды и иных жидкостей на элементы изделий мебели, соприкасающихся с полом.
4. При установке изделий мебели в непосредственной близости от нагревательных и отопительных приборов их поверхности во время эксплуатации должны быть защищены от нагрева. Температура нагрева элементов мебели не должна превышать +40°C.
5. **ВНИМАНИЕ!** Предприятие-изготовитель не несет ответственности за дефекты, возникшие в результате нарушения покупателем правил эксплуатации и ухода за мебелью.
6. Изделия мебели должны храниться в крытых помещениях при температуре не менее +2 градуса и относительной влажности воздуха от 45-70%.
7. Предприятие - изготовитель оставляет за собой право на замену фурнитуры на аналогичную!

Рекламация на изделие принимается:

- При наличии документов подтверждающих факт купли-продажи (кассовый чек).
 - При отсутствии внешних механических повреждений, полученных по вине покупателя.
- Срок ремонта соответствует сроку, определенному в Законе о защите прав потребителя, либо соглашением сторон.
- В случае механических повреждений, полученных по вине покупателя, производится платное обслуживание (за счет покупателя).
- При несоблюдении этих правил гарантийный ремонт не производится.

Маркировочный ярлык

ООО «Моби» Юридический адрес: 603137 г. Нижний Новгород, пр. Гагарина, д. 111, офис 16
Фактический адрес: 607686 Нижегородская обл., Кстовский р-н, пос. Садовский, д.100

Тумба 10.92 Бэль

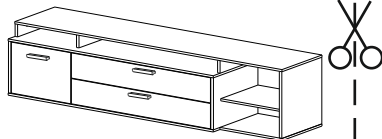
Размер изделия (мм): 1710x430x528

**Регистрационный номер декларации
о соответствии: ЕАЭС N RU Д-РУ.АБ79.В.01417/19**

Дата изготовления:

Гарантийный срок: 24 месяца

Срок службы: 5 лет



ТР ТС 025-2012
ГОСТ 16371-2014



Общество с ограниченной ответственностью «Моби»

Почтовый адрес: 603058 Россия, г. Нижний Новгород, ул. Новикова-Прибоя, д. 4
Фактический адрес: 607686 Россия, Нижегородская обл., Кстовский р-н,
пос. Садовский, д. 100
тел.: 8(831)216-29-81
Сайт: www.mobi-mebel.ru
E-mail: mail@mobi-mebel.ru

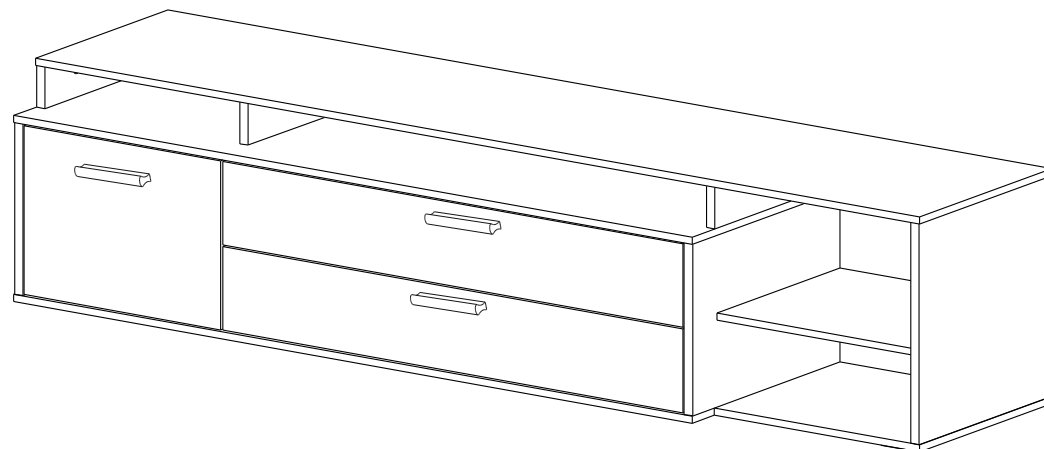


**Регистрационный номер декларации
о соответствии: ЕАЭС N RU Д-РУ.АБ79.В.01417/19**

ТР ТС 025-2012
ГОСТ 16371-2014

Тумба 10.92 Бэль

шир/глуб/выс (мм): 1710 x 430 x 528

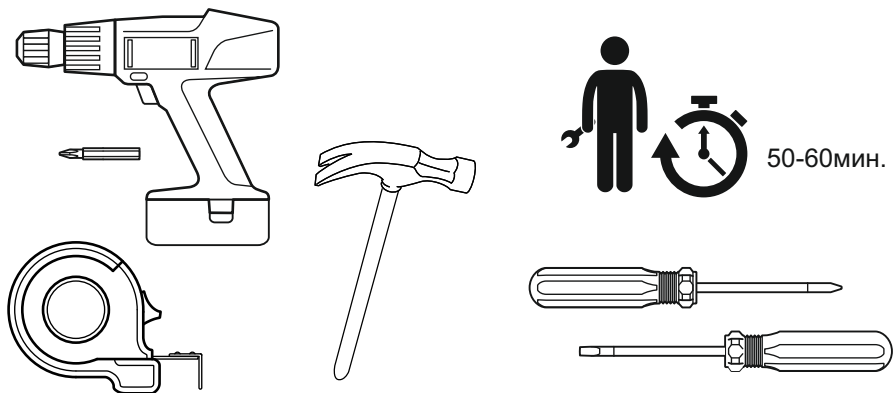
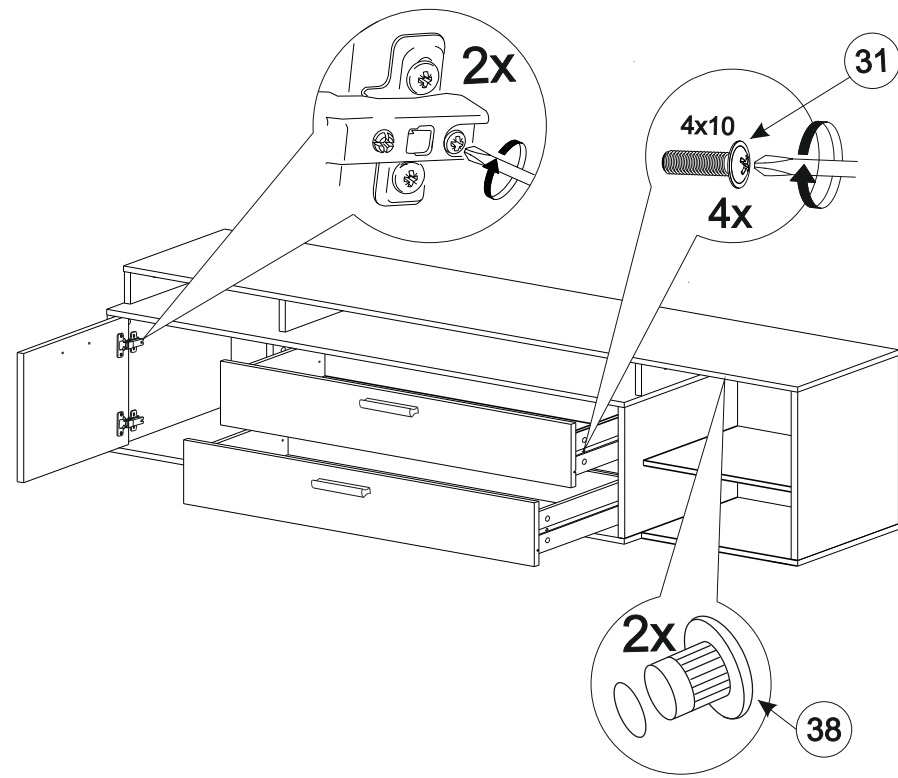


Сборку рекомендуется производить с помощью специалиста, так как неправильная сборка может привести к нежелательным последствиям. Инструкция даст вам необходимые рекомендации по сборке, порядка которых просим вас придерживаться. Перед сборкой внимательно ознакомьтесь с инструкцией, проверьте комплектность фурнитуры и разберите ее по назначению.



Комплектовочная ведомость

№	Наименование	Длина	Ширина	Кол-во	Материал
1	Крышка	1710	366	1	ЛДСП 16
2	Стенка горизонтальная	1313	427	1	ЛДСП 16
3	Стенка горизонтальная	1313	427	1	ЛДСП 16
4	Стенка вертикальная	426	386	1	ЛДСП 16
5	Стенка вертикальная	410	386	1	ЛДСП 16
6	Стенка вертикальная	426	386	1	ЛДСП 16
7	Стенка вертикальная	496	365	1	ЛДСП 16
8	Стенка горизонтальная	380	340	1	ЛДСП 16
9	Стенка горизонтальная	397	366	1	ЛДСП 16
10	Стенка задняя	496	380	1	ЛДСП 16
11	Стенка вертикальная	887	94	1	ЛДСП 16
12	Стенка вертикальная	377	94	1	ЛДСП 16
13	Стенка вертикальная	365	94	2	ЛДСП 16
14	Стенка вертикальная	365	94	1	ЛДСП 16
16	Дверь	380	380	1	ЛДСП 16
17	Фасадная стенка ящика	890	188	2	ЛДСП 16
18	Стенка ящика боковая левая	344	124	2	Фолдинг 12
19	Стенка ящика боковая правая	344	124	2	Фолдинг 12
20	Стенка ящика задняя	853	124	2	Фолдинг 12
21	Дно ящика	862	340	2	ДВПО
22	Стенка накладная	1308	414	1	ДВПО

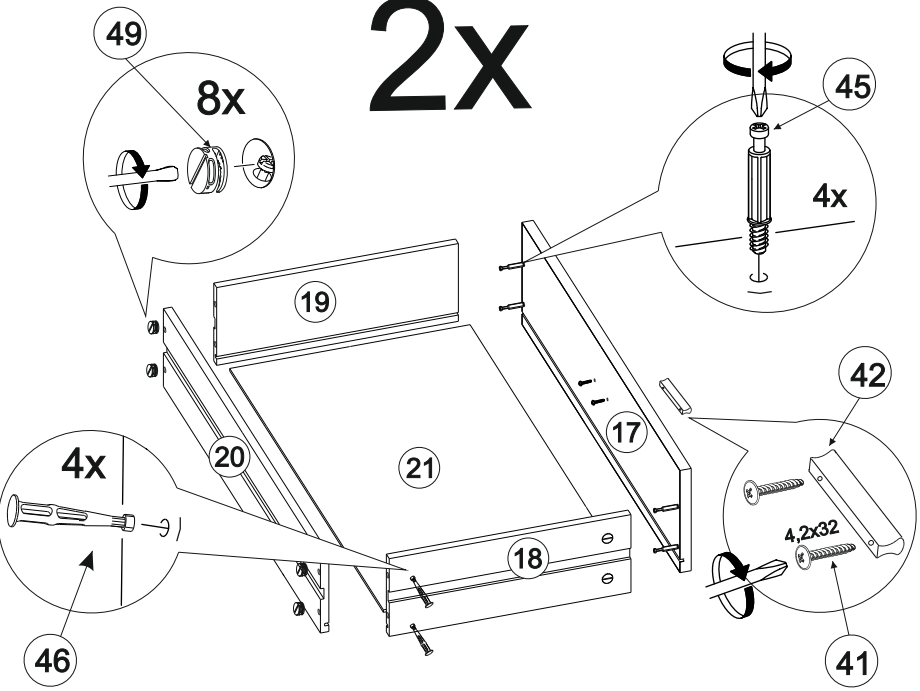


РЕГУЛИРОВКА ДВЕРНЫХ ПЕТЕЛЬ:

- отрегулируйте винтом 1 наклон створки двери относительно вертикали корпуса (напр. X)
- ослабьте винт 2, отрегулируйте зазор между створкой двери и корпусом (напр. Y), затем затяните винт 2
- ослабьте винты 3, отрегулируйте створку двери по высоте (напр. Z), затем затяните винты 3

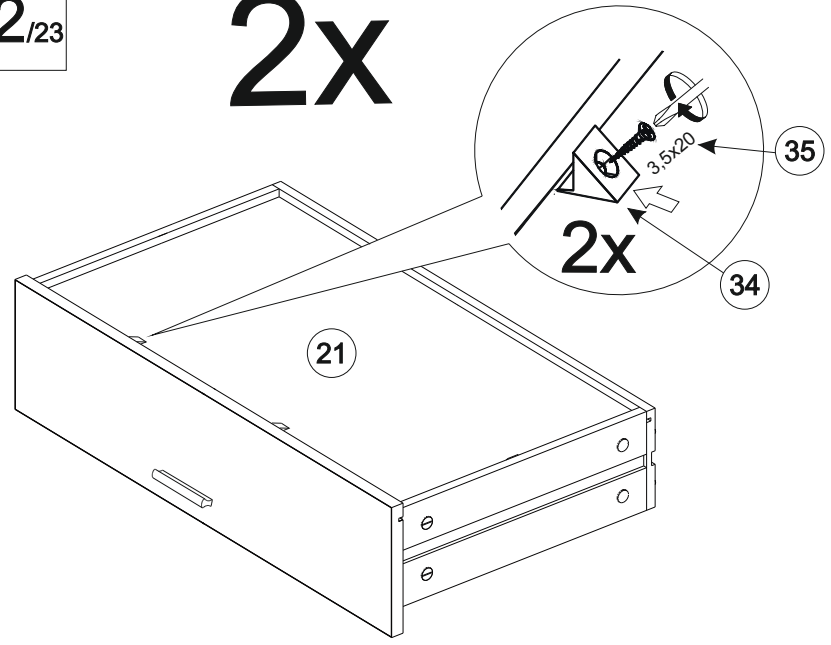
21 /23

2x



22 /23

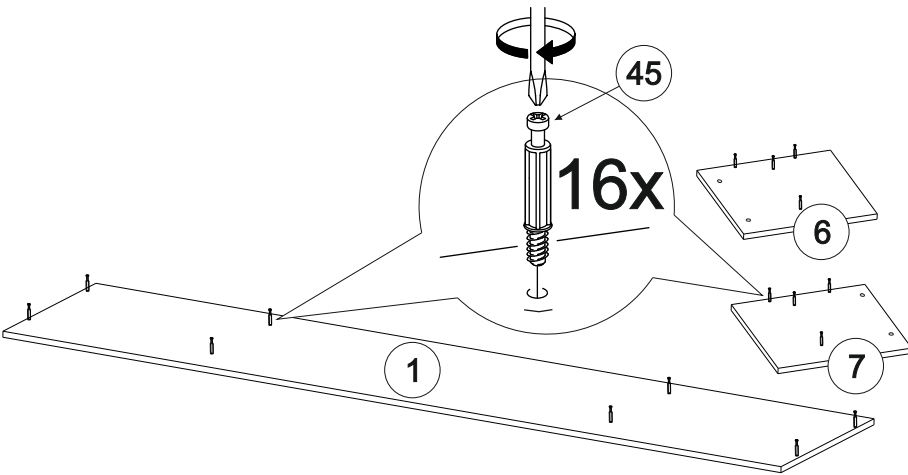
2x



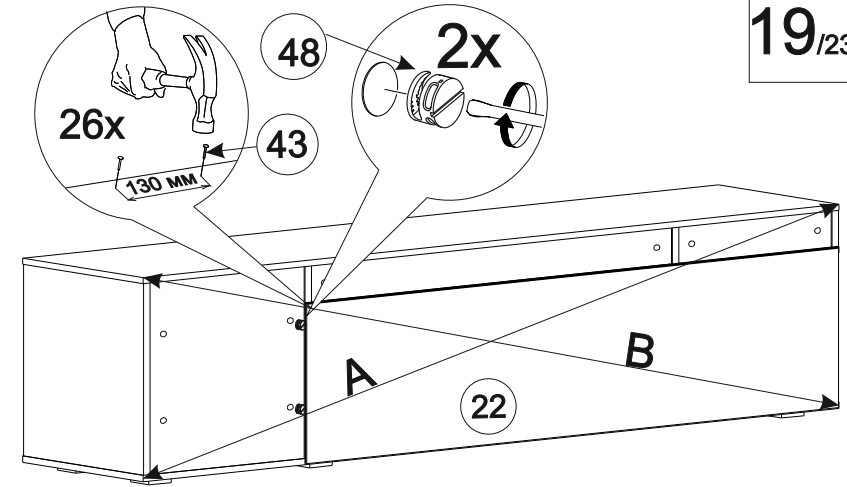
30 14x	31 4x10 4x	32 6,3x10,5 12x	33 2x	34 4x
35 3,5x20 4x	36 7x	37 3,5x30 14x	38 2x	39 2x
40 4x16 4x	41 4,2x32 6x	42 3x	43 26x	44 1x
45 34x	46 8x	47 1x	48 28x	49 16x

- 30-Винт-конфирмат 7x50
- 31-Винт 4x10
- 32-Евровинт 6,3x10,5
- 33-Направляющие шариковые
- 34-Фиксатор задней стенки
- 35-Саморез 3,5x20
- 36-Опора
- 37-Саморез 3,5x30
- 38-Заглушка D 5мм.
- 39-Петля вкладная
- 40-Саморез 4,0x16
- 41-Саморез 4,2x32
- 42-Ручка
- 43-Гвоздь 1,6x25
- 44-Ключ шестигранный №4
- 45-Шток эксцентрика
- 46-Шток эксцентрика пласт.
- 47-Шток эксцентрика 2-х сторон.
- 48-Эксцентрикостяжка 15/15
- 49-Эксцентрикостяжка 10,5

1/23



19/23

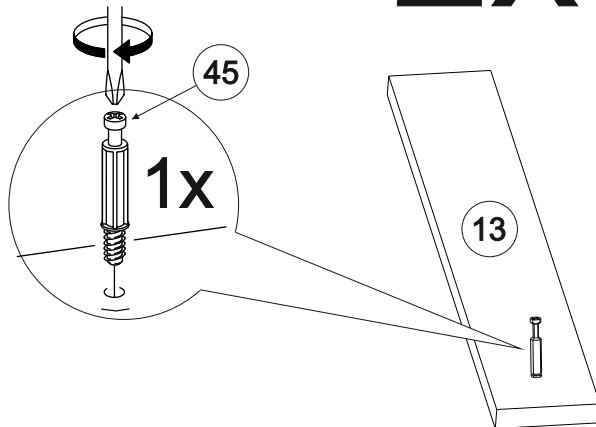
**Обратите внимание!**

При установке задней стенки убедитесь в том, что размеры диагоналей изделия равны. Установку производить только при совпадении диагоналей.

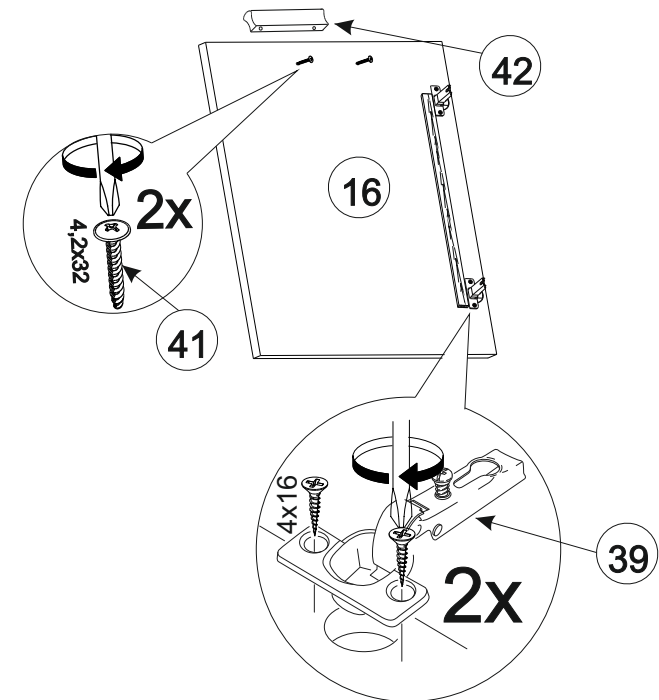


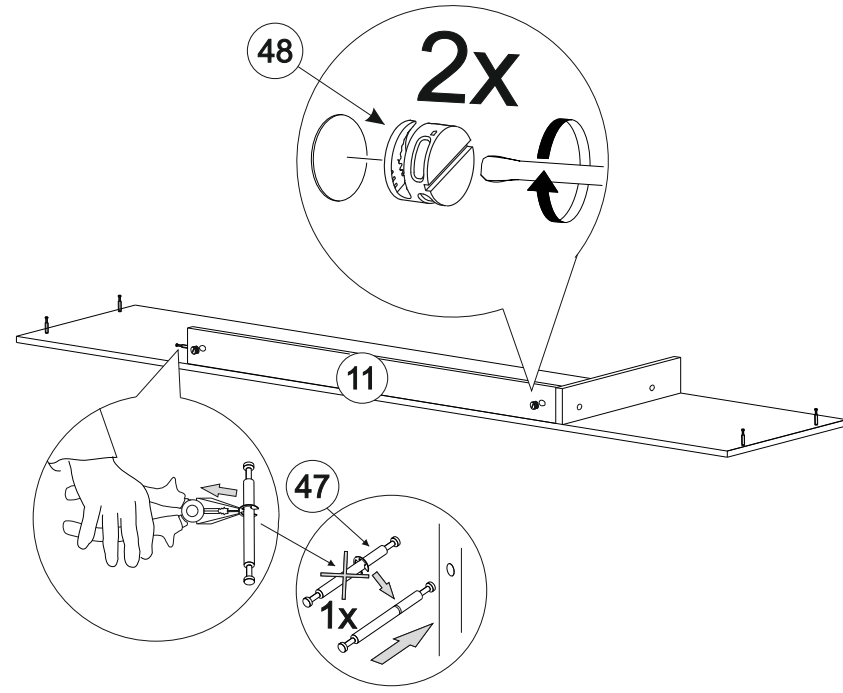
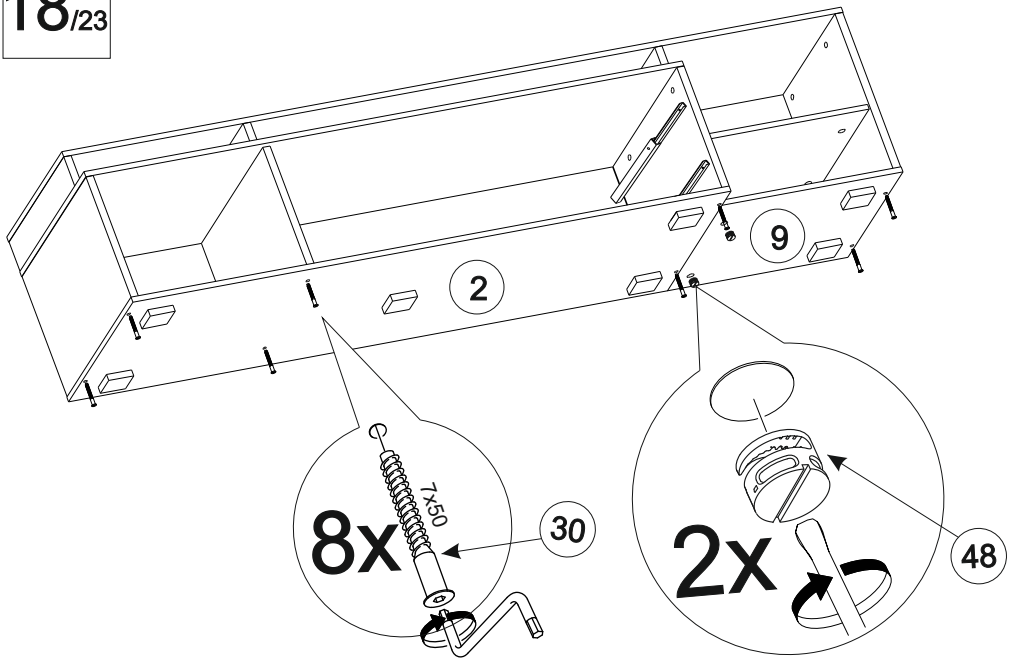
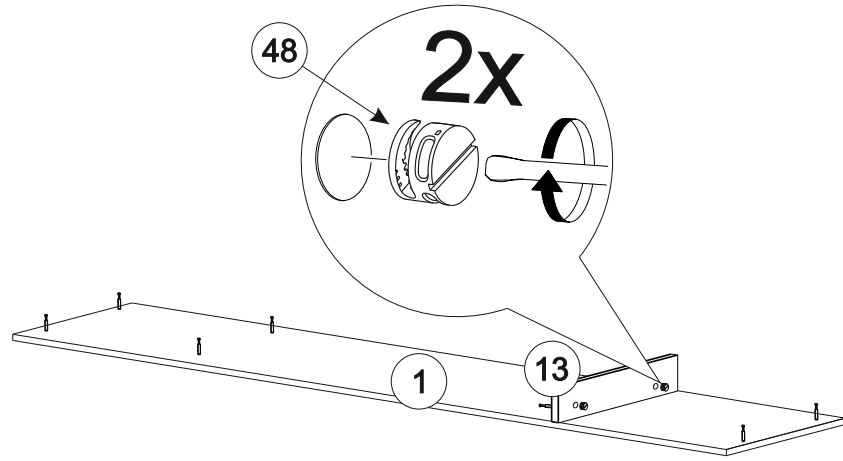
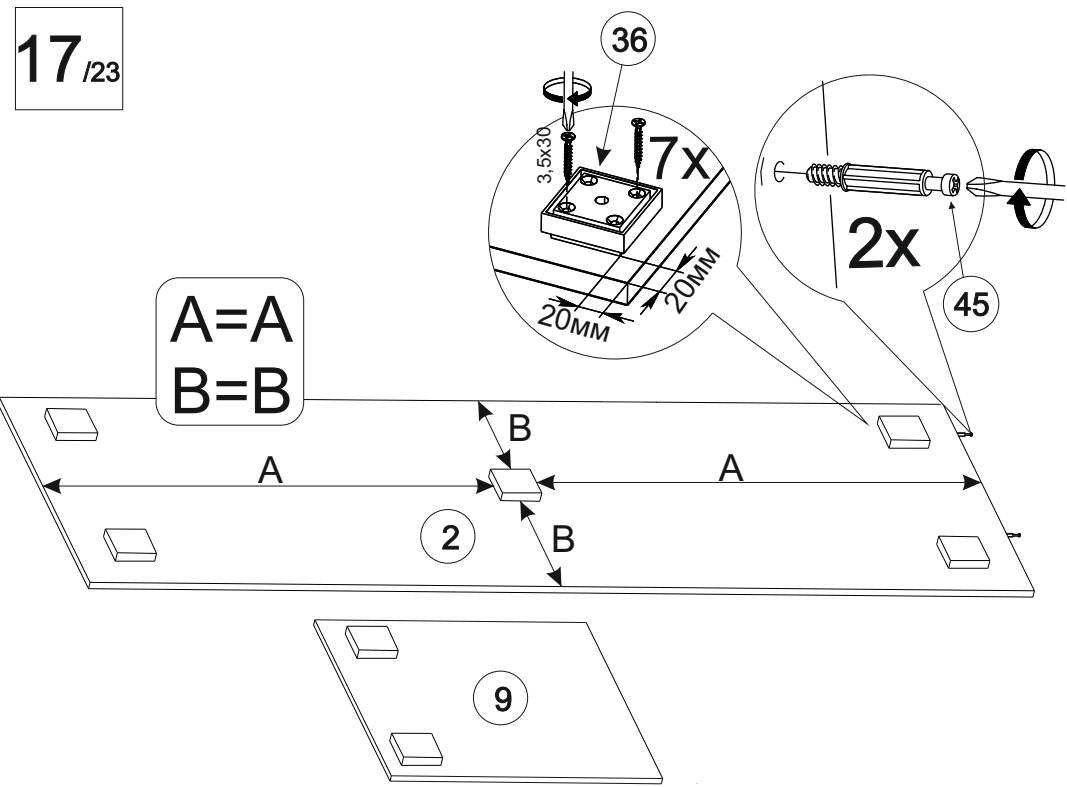
2/23

2x

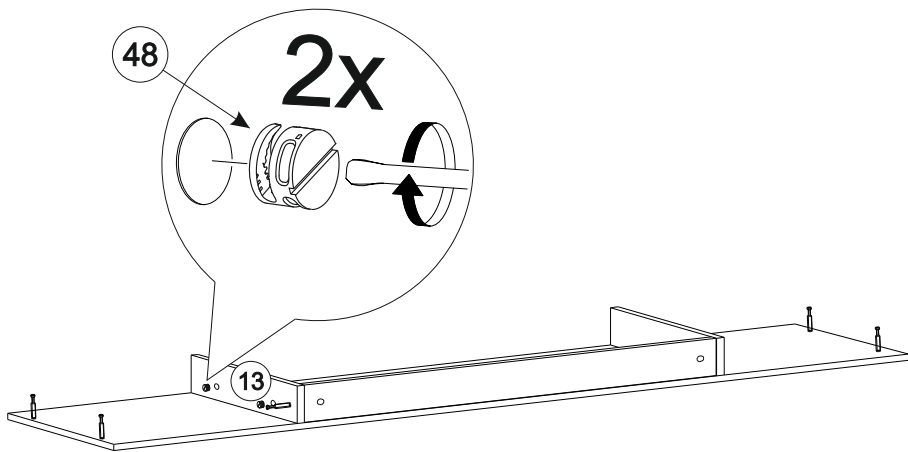


20/23

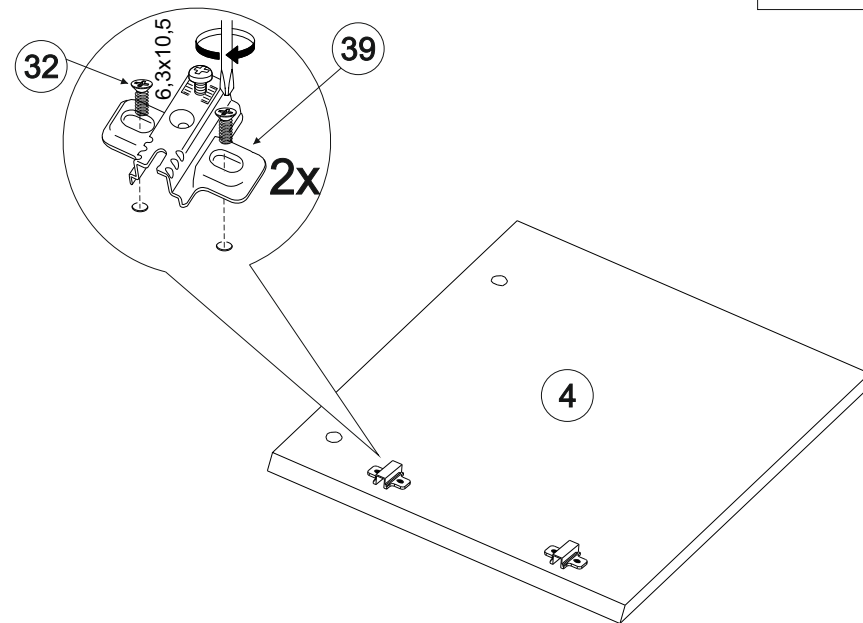




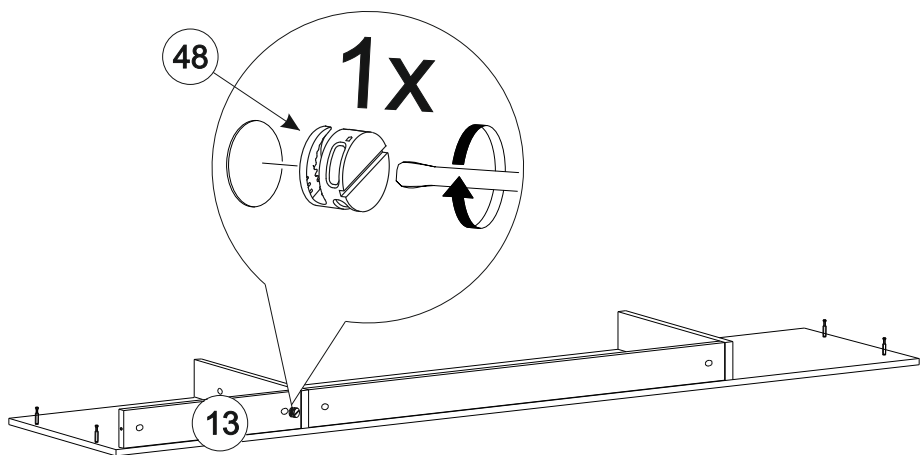
5/23



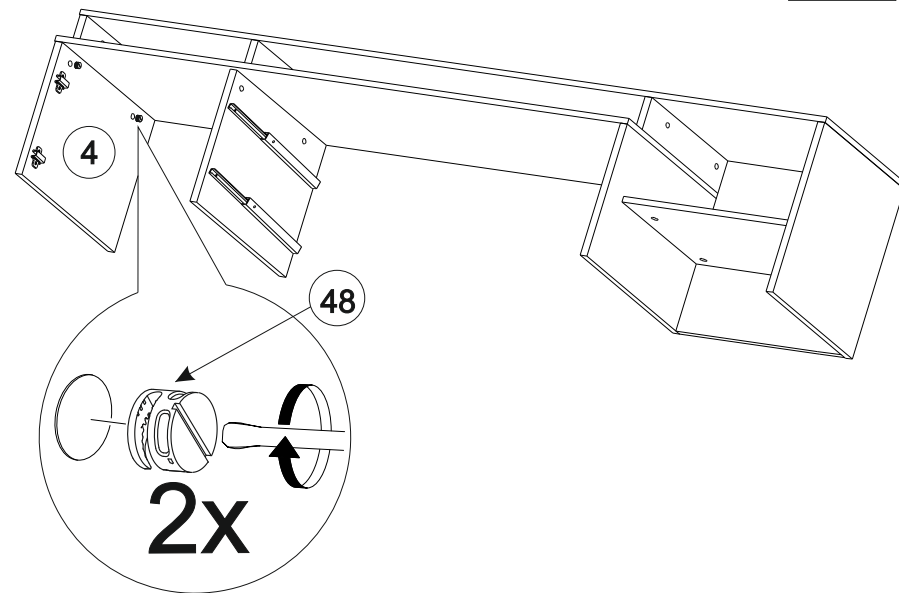
15/23



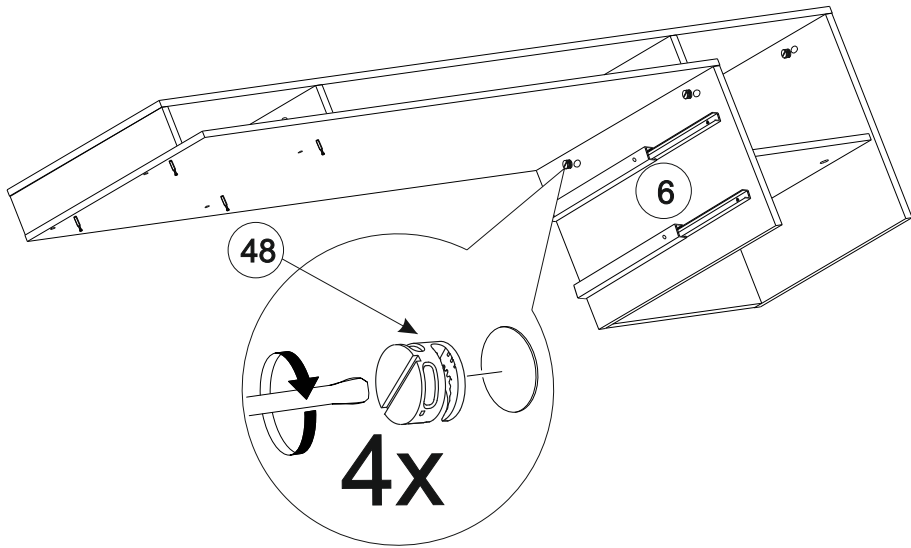
6/23



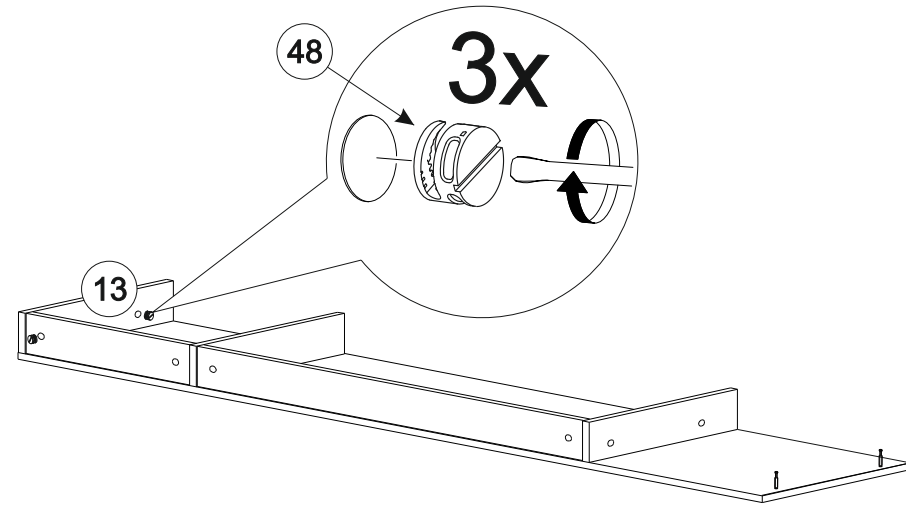
16/23



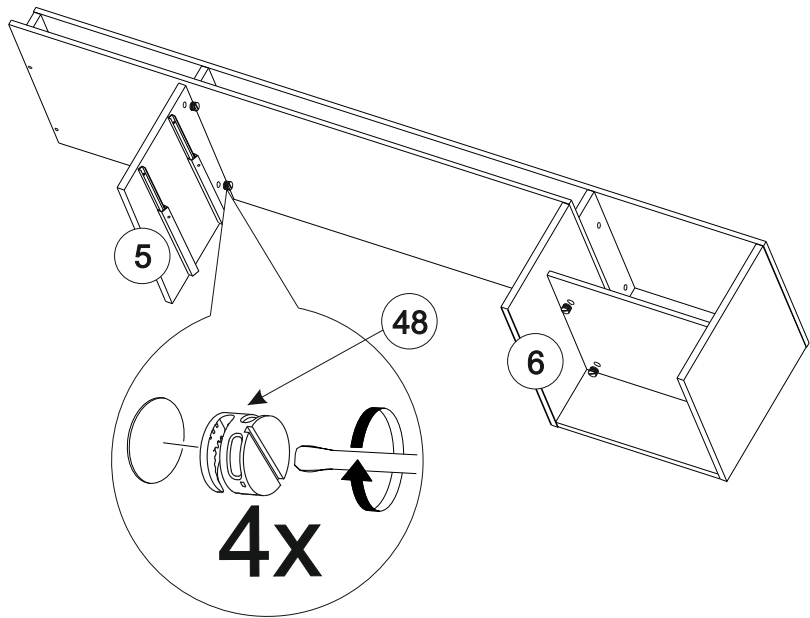
13/23



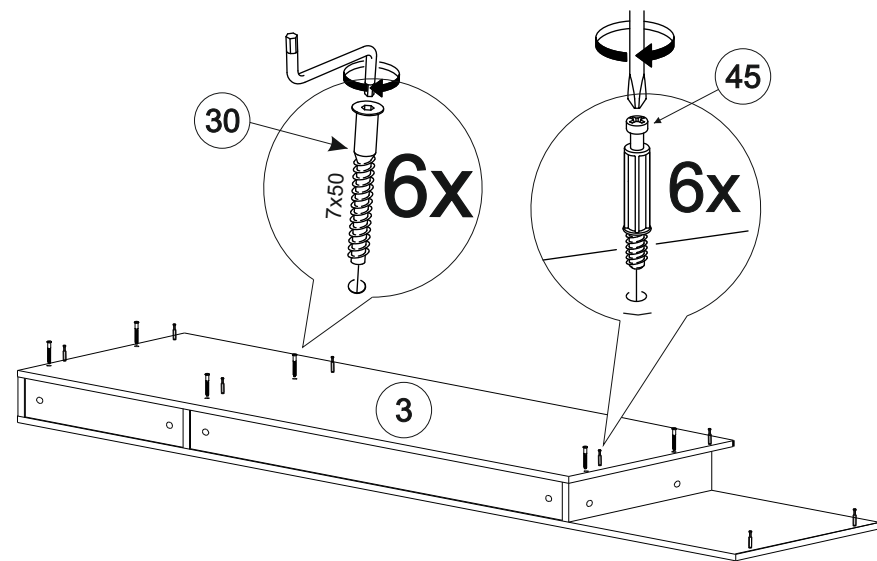
7/23



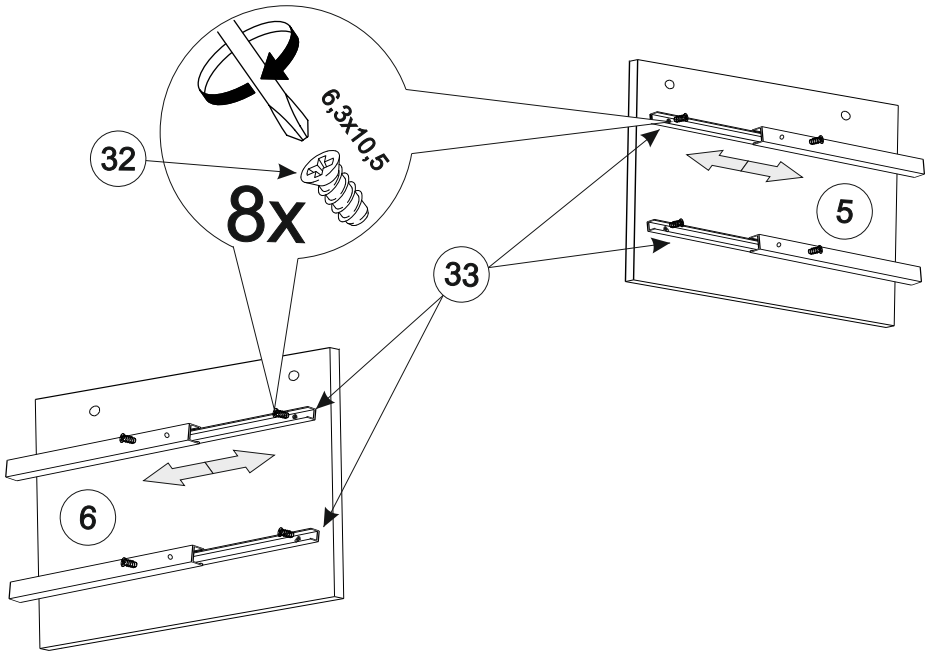
14/23



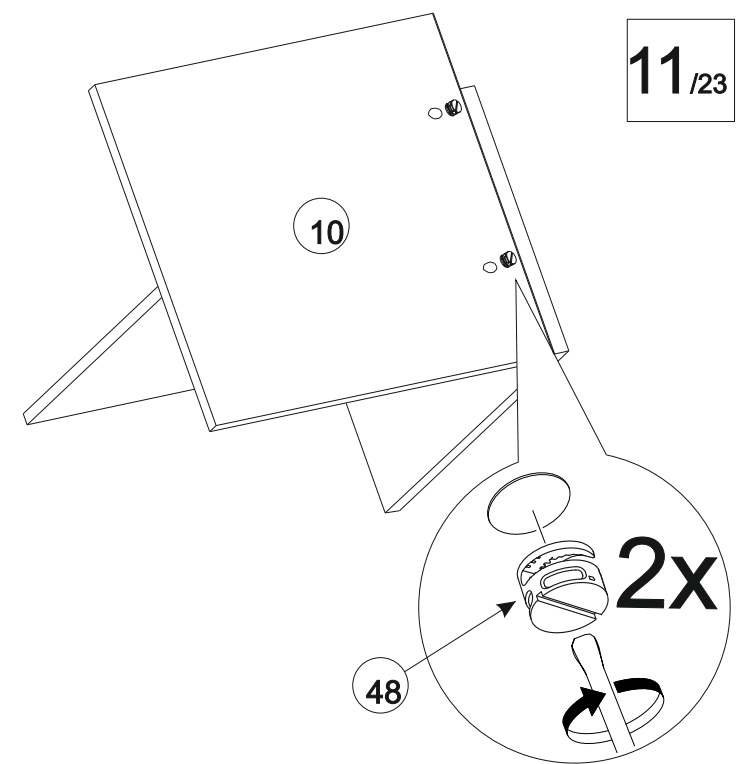
8/23



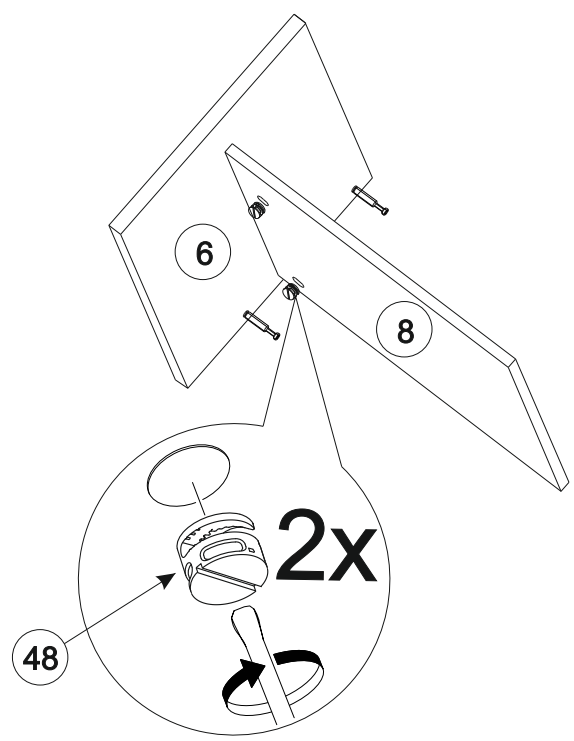
9/23



11/23



10/23



12/23

