

К сведению покупателя

Для удобства транспортировки и предохранения от повреждений мебель поставляется в разобранном виде. На каждом пакете имеется маркировка с указанием названия изделия. Для крепления фурнитуры на деталях имеются отверстия и накладки.

Правила эксплуатации и ухода за мебелью

- Мебель рекомендуется эксплуатировать в проветриваемом помещении с температурой воздуха не ниже +10 С и относительной влажностью воздуха 50-80%.
- Мебель не следует устанавливать на неровном полу, близко к сырým и холодным стенам или источникам тепла.
- В мебели, имеющей крепление болтами, винтами, шурупами, при ослаблении соединений необходимо периодически подтягивать гайки, винты, шурупы.
- Мебель, перевозимую в условиях минусовой температуры, при установке в помещении следует протереть сухой, мягкой тканью как снаружи, так и внутри, во избежание образования белых пятен на поверхности лаковой пленки в результате появления конденсата.
- Мебель должна быть защищена от прямого попадания солнечных лучей во избежание ухудшения внешнего вида.
- Поверхности деталей мебели следует оберегать от попадания влаги и таких жидкостей как щелочь, спирт, ацетон, бензин и др. На поверхность мебели не следует ставить горячие предметы.
- Удаление пыли с поверхности мебели следует производить сухой мягкой тканью или специально предназначенными для этого салфетками. Поверхности мебели, отделанные эмалью, рекомендуется протирать мягкой тканью, увлажненной в мыльной воде, затем тканью, смоченной в чистой воде и отжатой досуха, а затем мягкой тканью.
- Удаление пятен с поверхности мебели следует производить тампоном из мягкой ткани, смоченной в специальных составах для чистки и освежения мебели в соответствии с рекомендациями по их использованию.
- Для удаления загрязнения с зеркал и стекол рекомендуется применять предназначенные для этого жидкости.

ГАРАНТИЙНЫЙ ТАЛОН

- Изготовитель гарантирует соответствие мебели требованиям ГОСТ 16371-93 «Мебель. Общие технические условия» при соблюдении условий транспортировки, хранения, эксплуатации и рекомендаций по уходу за мебелью.
- Претензии по комплектности, качеству и отклонениям, при которых сборка невозможна, должны предъявляться в магазин, где была приобретена мебель.
- Все гарантийные работы производятся только при предъявлении настоящего гарантийного талона.
- Гарантийный срок эксплуатации изделия 24 месяца со дня продажи мебели через торговую сеть.

Гарантийный талон действует только при наличии чека о покупке изделия.

Гарантийное обслуживание не производится:

- При наличии дефектов, появившихся из-за несоблюдения потребителем условий транспортирования, хранения, сборки, эксплуатации и рекомендаций по уходу за мебелью.

В связи с постоянной работой по усовершенствованию изделий, в конструкцию могут быть внесены изменения, не отраженные в настоящей инструкции.

Наш сайт: www.mebelomsk.com

Срок службы изделия 10 лет.

СПАСИБО ЗА ПОКУПКУ!

г. Омск

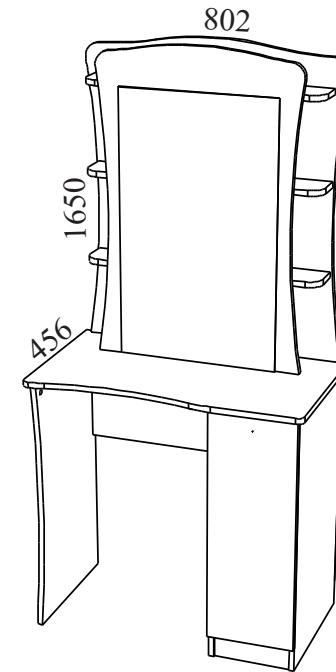


ОМСКМЕБЕЛЬ

г р у п п а к о м п а н и й

644009; Россия, г. Омск, Лермонтова 192. (3812) 368-000, 368-555, 368-036, 367-772

Инструкция по сборке “Ванесса” Стол туалетный Ст98



Габаритные размеры: длина - **802** мм, высота - **1650** мм, глубина - **456** мм.

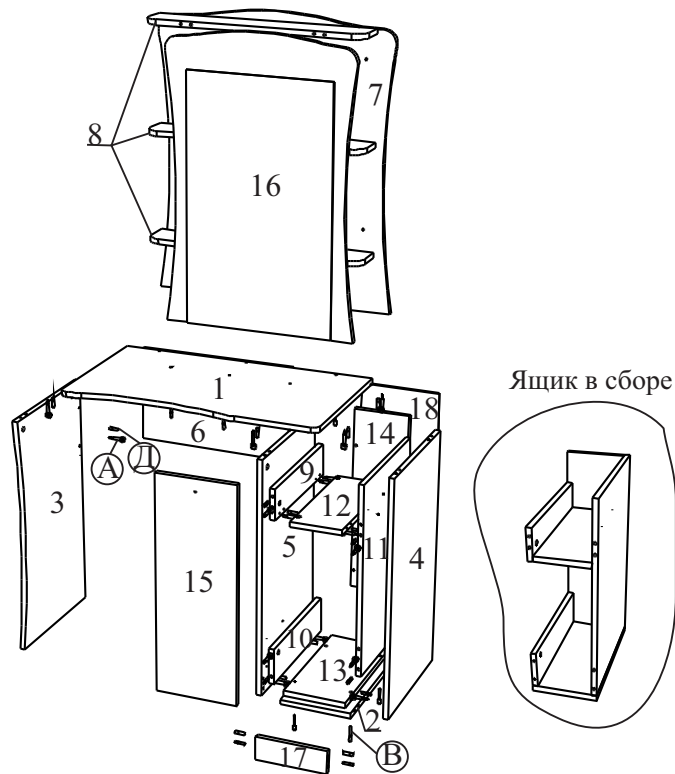
Прежде чем приступить к сборке изделия, необходимо внимательно ознакомиться с данной инструкцией.

Правила сборки

Сборку следует производить на ровном полу, покрытом тканью или бумагой во избежание повреждения кромок и загрязнения мебели. Сборку корпуса рекомендуется производить в горизонтальном положении, устанавливая детали лицевыми кромками вниз. Необходимо соблюдать осторожность, чтобы не повредить лакированные поверхности. В сборке крупногабаритных изделий должны участвовать не менее двух человек. Детали при сборке необходимо закреплять прочно, не допуская их качания. Сборку производить последовательно согласно инструкции.

www.mebelomsk.com

“Ванесса” Стол туалетный Ст98



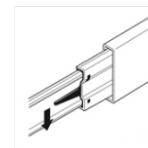
Сборка.

1. Направляющие (Ж) крепятся к боку (4), опоре (5) и бокам ящ. (10, 11) саморезами 3.5*16 (К), присадочное отверстие считать первое от фасада.
2. К опоре (5) крепится стенка жёсткости (6) и дно (2) стяжками эксц. (А) и шкантами (Д), а цоколь (17) - шкантами (Д).
3. Бок (3) крепится к стенке жёст. (6), а бок (4) к дну (2) стяжками эксц. (А) и шкантами (Д), а к цоколю (17) - шкантами (Д).
4. К щиту (7) крепятся стенки гориз. (8) евроинтами (В).
5. Щит с зеркалом (16) крепится к стенкам гориз. (8) стяжками эксц. (А) и шкантами (Д).
6. Щит с зеркалом (16) и щит (7) крепятся к крышке (1) евроинтами (В).
7. Крышка (1) крепится к бокам (3, 4) и опоре (5) стяжками эксц. (А) и шкантами (Д).
8. Стенка задняя (18) вставляется в паз крышки (1) и крепится к боку (4), опоре (5) и дну (2) саморезами 4*16 с прессшайбой (Л) с шагом 130 мм. К крышке (1) стенка задняя (18) крепится держателями зад. ст. (3) и саморезами 3*20 (И).
9. Стенка зад. ящ. (14) крепится к боку ящ. пр. (11) стяжками эксц. (А) и шкантами (Д).
10. Дно ящ. (12) крепится к боку ящ. пр. (11) стяжками эксц. (А) и шкантами (Д), а к стенке зад. (14) - евроинтомом (В).
11. Дно ящ. (13) крепится к боку ящ. пр. (11) и стенке зад. (14) евроинтами (В).
12. Бок ящ. (9) крепится к дну ящ. (12) стяжками эксц. (А) и шкантами (Д), к стенке зад. ящ. (14) - евроинтомом (В); а бок ящ. (10) к дну ящ. (13) и стенке зад. ящ. (14) - евроинтами (В).
13. Ручка (Е) крепится к фасаду (15).
14. Подпятники (М) крепятся гвоздями (О) к бокам (3, 4) и опоре (5).

Детали и комплектующие

А	Стяжка эксцентриковая	30к-в	
Б	Заглушка для стяжки эксц.	30шт.	
В	Евроинт	23шт.	
Г	Заглушка для евроинта	23шт.	
Д	Шкант	34шт.	
Е	Ручка-кнопка	1шт.	
Ж	Направляющие д/ящ. 400	1к-т	
З	Держатель задней стенки	3шт.	
И	Саморез 3.0*20	3шт.	
К	Саморез 3.5*16	12шт.	
Л	Саморез 4*16 с прессшайб.	12шт.	
М	Подпятник	6шт.	
Н	Ключ для евроинта	1шт.	
О	Гвоздь 2*20	12шт.	

1	Крышка	802*456	1шт.
2	Дно	410*218	1шт.
3	Бок тумбы левый	744*410	1шт.
4	Бок тумбы правый	744*410	1шт.
5	Опора	744*410	1шт.
6	Стенка жёсткости	508*304	1шт.
7	Щит	890*758	1шт.
8	Стенка горизонтальная	690*112	3шт.
9	Бок ящика лев. верхн.	384*96	1шт.
10	Бок ящика лев. нижн.	384*112	1шт.
11	Бок ящика правый	592*400	1шт.
12	Дно верхнего ящика	384*160	1шт.
13	Дно нижнего ящика	400*192	1шт.
14	Стенка заднего ящика	592*176	1шт.
15	Фасад	672*248	1шт.
16	Щит с зеркалом	890*596	1шт.
17	Цоколь	218*72	1шт.
18	Стенка задняя (ЛДВП)	677*248	1шт.



Направляющие разъединяются с помощью нажатия пластикового рычажка при вытягивании внутреннего полоза.

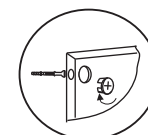


Схема крепления стяжки эксцентриковой