

Мебель соответствует ТР ТС 025/2012 «О безопасности мебельной продукции» и признана годной к эксплуатации.

Дата выпуска изделия: _____
Дата реализации: _____
Штамп ОТК _____

Претензии принимаются по адресу:
603137 Россия, г. Нижний Новгород, а/я 406
Адрес изготовителя: 607630 Россия, Нижегородская обл.,
Нижний Новгород, п. Кудьма, ул. Заводская, промзона.
тел./факс: (831) 220-00-00

РЕКОМЕНДАЦИИ ПО УХОДУ ЗА МЕБЕЛЬЮ И ЕЕ ЭКСПЛУАТАЦИИ

Мебель должна эксплуатироваться или храниться в сухих теплых помещениях с температурой воздуха не ниже +5°C и относительной влажности воздуха от 45 до 70 %.

Мебель рекомендуется устанавливать на расстоянии не менее 50 см от нагревательных приборов. Необходимо предохранять поверхность изделия от механических повреждений. Допускается протирать поверхность сухой или влажной салфеткой без применения химических средств.

ГАРАНТИЙНЫЙ ТАЛОН

Предприятие изготовитель гарантирует соответствие мебели требованиям ГОСТ 16371-93 «Мебель. Общие технические условия» при соблюдении условий транспортировки, хранения, сборки и эксплуатации. Гарантийный срок эксплуатации - 24 месяца. Срок службы - 5 лет.

За механические повреждения, возникшие при транспортировке, сборке установке или хранении, предприятие изготовитель ответственности не несет.

В случае обнаружения недостатка комплектующих элементов следует обращаться в магазин, где была приобретена мебель.

Претензии принимаются только при предъявлении гарантийного талона (копии). Талон сохранять в течение гарантийного срока.

С условиями гарантийного обслуживания ознакомлен: _____
Подпись покупателя

**Упаковочные ярлыки сохранять до окончания сборки
изделия!**



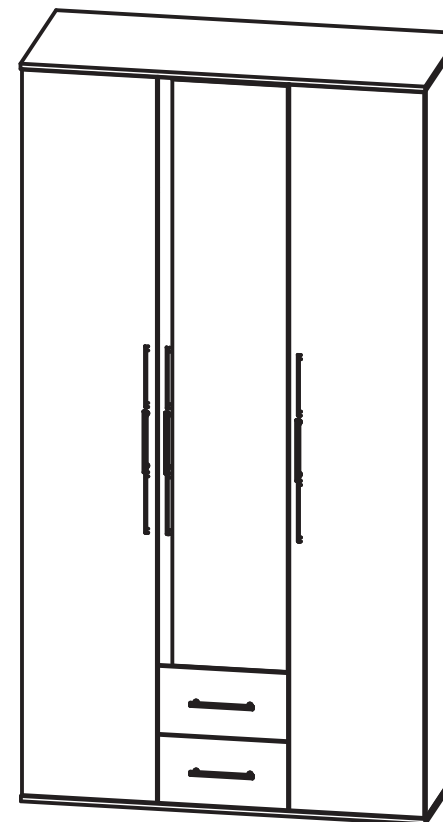
МЕБЕЛЬНАЯ ФАБРИКА

www.atlantmebel.com

Шкаф трехдверный «Бастион»

1202 x 540 x 2272
ШхГхВ

ИНСТРУКЦИЯ ПО СБОРКЕ






















Фабрика
готовых
решений

Шкаф трехдверный Бастион

СПЕЦИФИКАЦИЯ

Материал	Номера	Элемент	Габариты, мм	Кол-во	Примечание		
					○- 2.0 мм ●- 0.5 мм		
ЛДСП 16 мм (Крафт белый)	1	Стойка правая	● 2220x524	1			
	2	Стойка левая	● 2220x524	1			
	3	Стойка средняя	● 2220x524	1			
	6	Полка верхняя	● 771x524	1			
	7	Полка нижняя	● 771x524	1			
	8	Стойка средняя левая	● 412x524	1			
	9	Полка жесткая малая	● 381x524	2			
	10	Полка жесткая малая	● 381x524	1			
	11	Полка вкладная	●●●● 378x524	2			
	12	Боковина ящика правая	●● 450x162	2			
	13	Боковина ящика левая	●● 450x162	2			
	14	Задняя панель ящика	● 317x162	2			
	15	Передняя панель ящика	● 317x162	2			
	16	Дверь	●●●● 2214x401	1			
	17	Дверь	●●●● 2214x401	1			
	18	Дверь	●●●● 1792x386	1			
	19	Фасад ящика	●●●● 386x208	2			
	20	Ребро жесткости	●● 771x250	1			
	ЛДСП 16 мм (Серый шифер)	4	Крышка	●●● 1202x546	1		
		5	Дно	●●● 1202x540	1		
Зеркало		Зеркало	1788x343	1			
ДВПО	21	Дно ящика	346x449	2			
	22	Задняя стенка ДВПО	2248x401	2			
	23	Задняя стенка ДВПО	2248x386	1			

Комплектность фурнитуры				Комплектность фурнитуры			
№	Наименование	Вид	Кол-во	№	Наименование	Вид	Кол-во
1	Стяжка (эксцентриковая Rastex 15/15D)		28	13	Ключ для евроинта		1
2	Дюбель одинарный		20	14	Шурупы 4x16		72
3	Заглушка для эксцентрика		28	15	Шайба для ручек белая М4		22
4	Евроинт (7x50)		30	16	Винт 4x20		22
5	Заглушка для евроинта		30	17	Петля накладная с доводч.		6
6	Штангодержатель для овальной трубы		2	18	Шурупы 4x30		20
7	Ручка черная 160 мм		5	19	Дюбель двойной		4
8	Штанга овальная 765 мм		1	20	Полкодержатель		8
9	Дополнение к ручке 160 мм		8	21	Шариковые направляющие 450 мм		2
10	Амортизатор демпфер		10	22	Петля полунакладная с доводч.		3
11	Опора Н 019 020		6	23	Скрепка для ДВПО		20
12	Гвоздь (2x20)		136	24	Профиль соединительный L=344 мм L=1432 мм L=412 мм	1	
				1			
				1			

**Номера крепежных элементов, комплектующих и фурнитуры приводятся в тексте инструкции в квадратных скобках □
Внимание! ПРОИЗВОДИТЕЛЬ ОСТАВЛЯЕТ ЗА СОБОЙ ПРАВО ЗАМЕНЯТЬ ФУРНИТУРУ НА АНАЛОГИЧНУЮ**

Рекомендации по сборке

Для сборки изделия необходимо два исполнителя. Потребуется: крестовая отвертка, шестигранный ключ (входит в комплект фурнитуры), молоток-киянка. Сборку рекомендуется производить на твердой и ровной поверхности. Рекомендуется покрыть поверхность сборки картоном или любым другим предохранительным материалом.

Сборка корпуса изделия

- 1) Присоединяем к стойке №1 полки №9,10 используя для этого дюбеля [2] и стяжки [1] **Рис.1.**

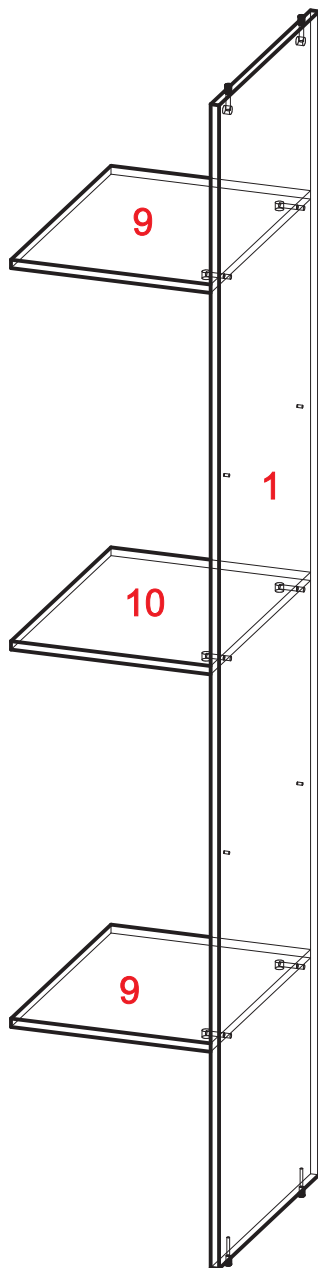
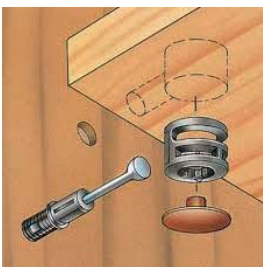


Рис.1.



- 2) Закрепляем стойку №3 к полкам №9 используя дюбеля [19] и стяжки [1] **Рис.2.**, а полку №10 закрепляем используя дюбеля [2] и стяжки [1] **Рис.1.** Закрепляем ответные планки шариковых направляющих [21] шурупами [14] к стойке №3. **Рис.3.**

Рис.2.

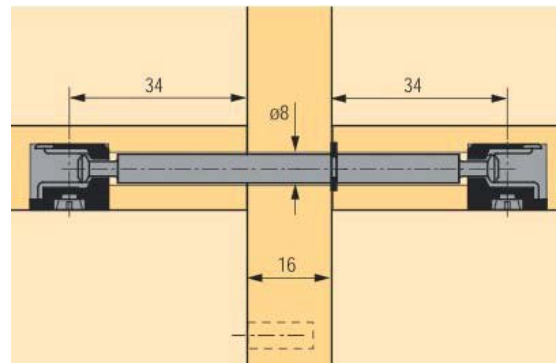
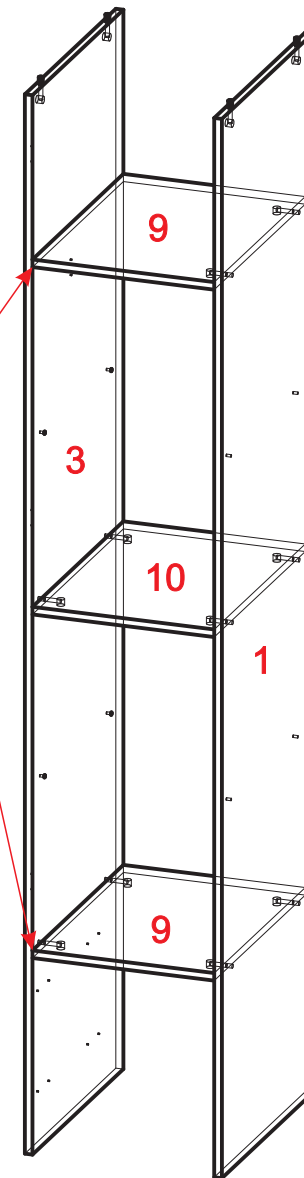
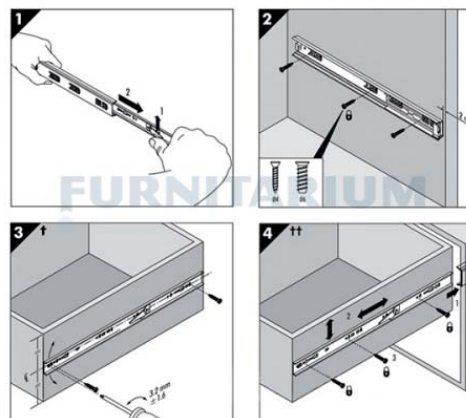


Рис.3.

Монтаж шариковой направляющей.



3) Закрепляем полки №6,7 к стойке №3 используя дюбеля [19] и стяжки [1]. Затем закрепляем ответные планки шариковых направляющих [21] шурупами [14] к стойке №8 **Рис.3**, после чего закрепляем стойку №8 к полке №6 используя дюбеля [2] и стяжки [1] **Рис.1**.

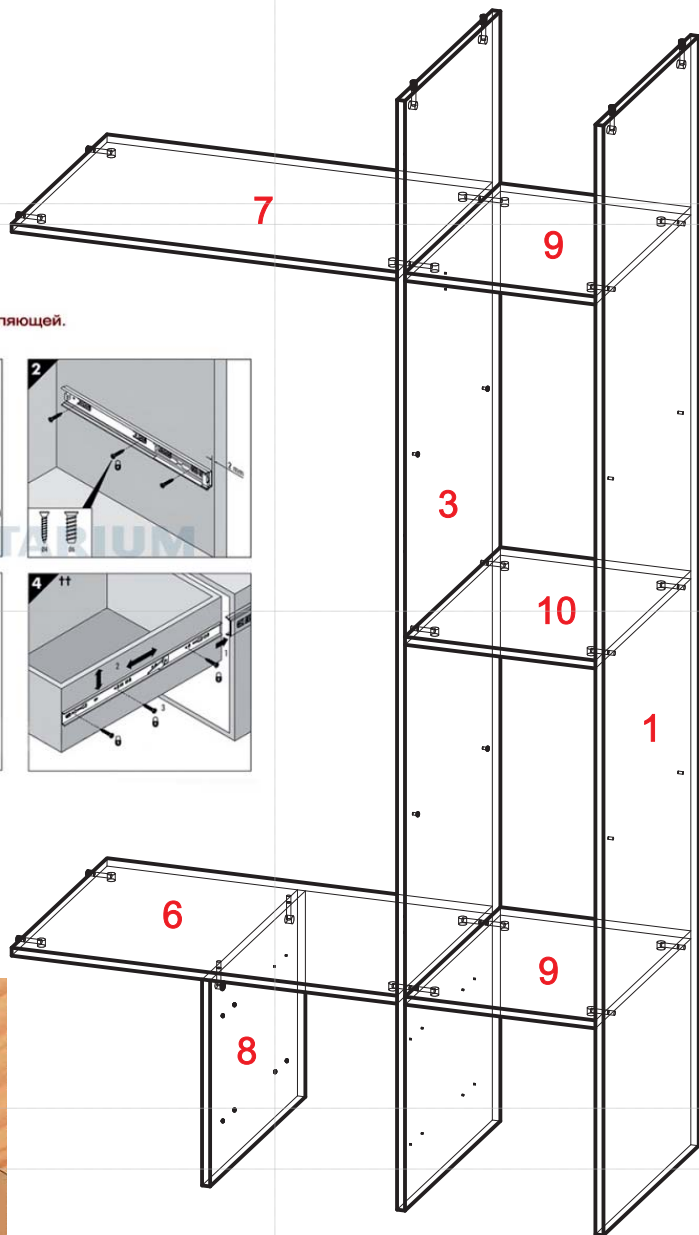


Рис.3.

Монтаж шариковой направляющей.

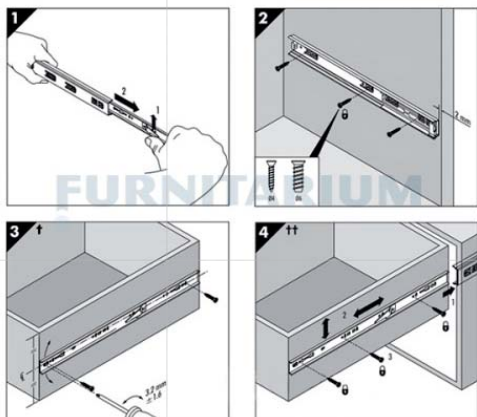
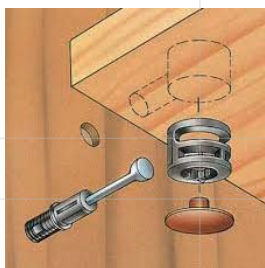


Рис.1.



4) Закрепляем ребро жесткости №20 к стойке №3 используя евровинты [4] затем закрепляем стойку №2 к полкам №6,7 используя дюбеля [2] и стяжки [1] а ребро жесткости с помощью евровинтов [4]. На стойки №2,3 прикрутить штангодержатели [6] шурупами [14] для установки штанги овальной [8].

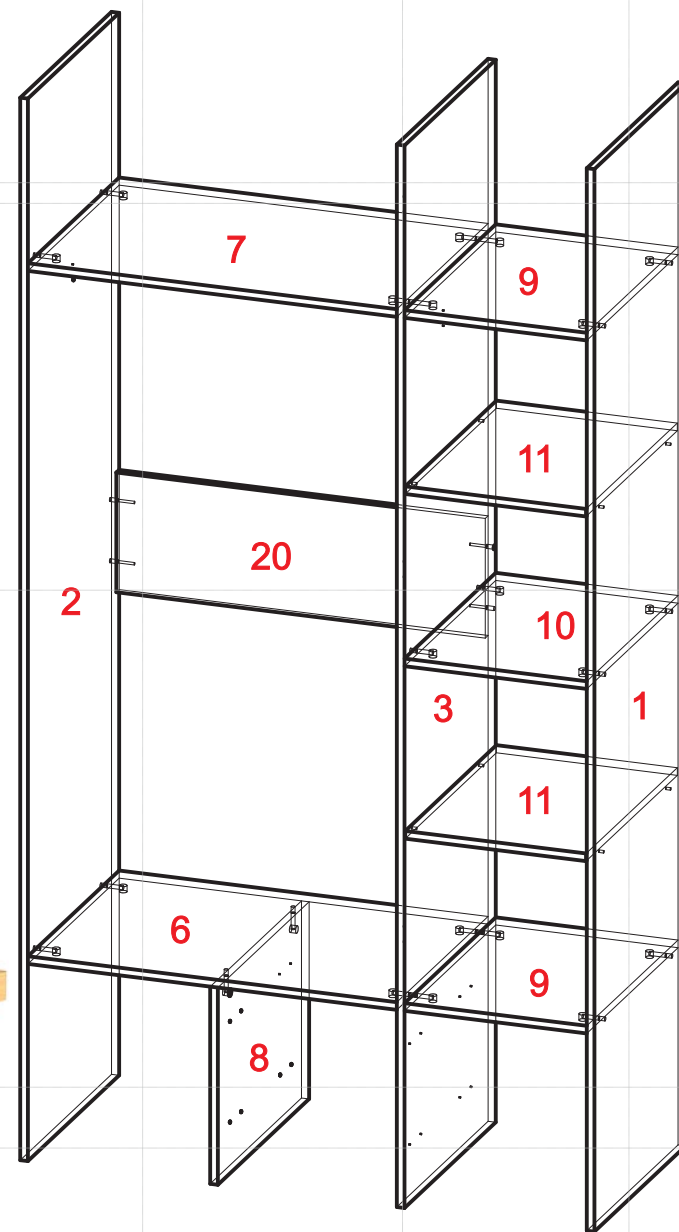
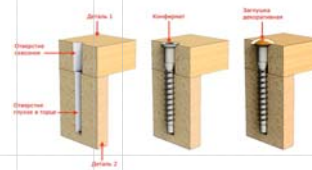


Рис.3.

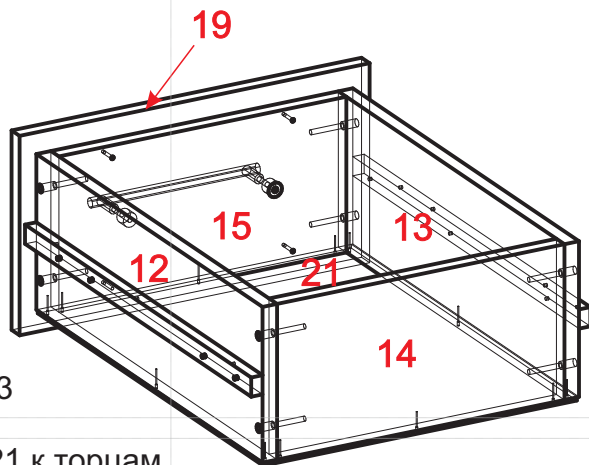


5)

Сборка ящика:

Соединяем заднюю стенку №14 и переднюю стенку №15 с боковыми стенками ящика №12,13 используя евровинты [4]. Закрепляем шариковые направляющие [21] к боковинам ящика №12,13 используя шурупы [14].

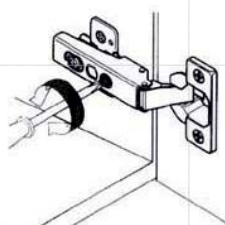
Наколачиваем ДВПО №21 к торцам деталей №12,13,14,15. Закрепляем фасад №19 к передней стенке ящика №15 с помощью шурупов [18]. Закрепляем ручку [7] винтами [16].



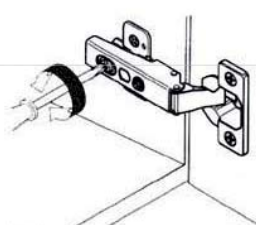
6)



1. Регулировка по высоте



2. Регулировка по ширине



3. Регулировка по глубине

Рис.4.

Наколачиваем ДВПО 22,23 к задней части корпуса шкафа используя гвозди [12]. Собранные ящики устанавливаем корпус шкафа между боковин №3,8.

Закрепляем на дверцы №16,17 петли [17] фиксируем дверцы на корпус шкафа согласно схеме используя для крепежа шурупы [14]. Закрепляем петли [22] к дверце №18 шурупами [14] и закрепляем на боковину №3 шурупами [14]. Регулировка петель указана на Рис.4.

