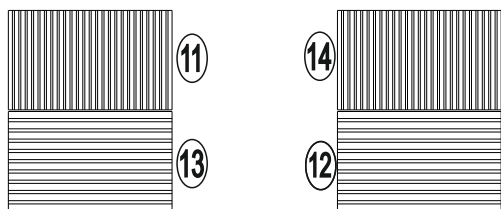


ШАГ 3

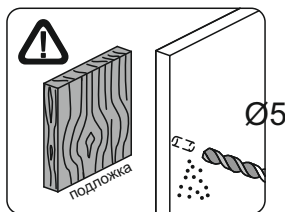


1. Вставьте ящики в корпус комода, соединив части направляющих. Делайте это аккуратно, чтобы не повредить направляющие.
2. После этого необходимо отрегулировать ящики и дверь.



Обратите внимание!
Фасады ящиков отличаются по направлению: левые и правые. Для упрощения сборки, фасады пронумерованы.

1. Изделие по умолчанию комплектуется ручками. Досверлите на фасадах ящиков отверстия для ручек, используя сверло по дереву 5 мм. **ВАЖНО!** Во избежание вырывания материала на выходе сверла используйте подложку из ЛДСП или дерева.
2. Установите ручки при помощи винтов 4x25.

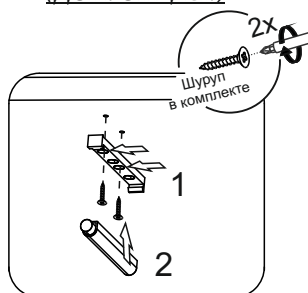


ПРАВИЛА УХОДА И ЭКСПЛУАТАЦИИ.

Для сохранения эксплуатационных и эстетических качеств мебели в течении длительного срока необходимо соблюдать условия её хранения, правил эксплуатации и ухода:

1. Мебель рекомендуется эксплуатировать в проветриваемом, сухом помещении с температурой воздуха не ниже +10 и относительной влажностью воздуха 65+15 %.
2. При эксплуатации изделий, имеющих стеклянные створки, полки и зеркала необходимо помнить, что эксплуатация стеклоизделий и зеркал с трещиной сопряжено с риском получения травмы. При появлении трещин нужно немедленно заменить изделие.
3. В процессе эксплуатации мебели возможно ослабление крепежной фурнитуры, поэтому необходимо периодически подтягивать их.
4. Во избежании потери товарного вида мебель и зеркала рекомендуется защищать от прямых солнечных лучей (может привести к изменению цвета), не должна размещаться вблизи отопительных приборов, сырых и холодных стен.
5. Не допускать попадания воды и технических жидкостей на поверхность мебели, не следует ставить на поверхность горячие предметы без теплоизоляционной прокладки.
6. Беречь поверхность мебели от механических повреждений.
7. Поверхность мебели можно чистить влажной тканью с применением средств по уходу за мебелью с последующей протиркой насухо. Нельзя применять эфир, ацетон, бензин и др. растворители.
8. Лицевую фурнитуру следует чистить мягкой тканью с применением хозяйственного мыла, после чего вытирать насухо. Не использовать для чистки наждачную бумагу, соду и др. средства, содержащие абразивные материалы.

УСТАНОВКА ТОЛКАТЕЛЕЙ PUSH-TO-OPEN на дет. №2,4,5 (ДОП. ОПЦИЯ!)

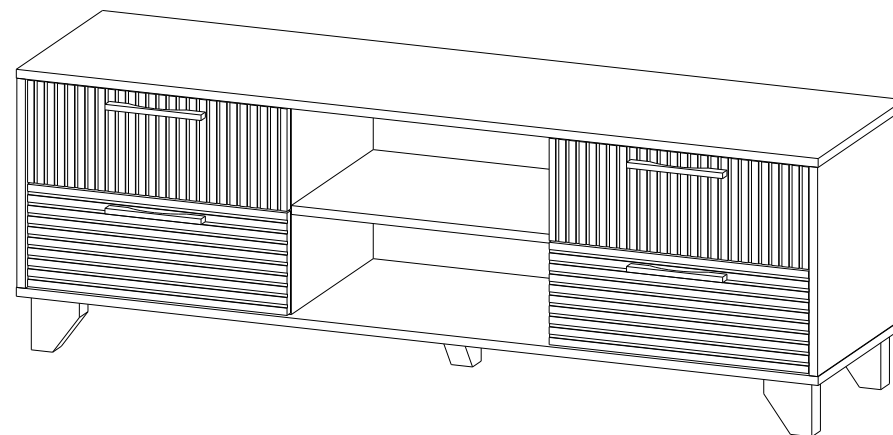


ДВЕНАДЦАТЬ СТУЛЬЕВ

Фабрика мебели

Инструкция по сборке тумба ТВ с нишей «КОПЕНГАГЕН»

1500 X 510 X 400
(ширина x высота x глубина)



ОБЩИЕ ТЕХНИЧЕСКИЕ УКАЗАНИЯ ПО СБОРКЕ.

Перед сборкой внимательно ознакомьтесь с данной инструкцией, проверьте комплектность деталей и фурнитуры по комплектовочной ведомости. Для сборки элементов желательно воспользоваться помощью квалифицированных специалистов. Во избежании появления царапин, сборку необходимо проводить на мягком подстилочном материале. Согласно схемам сборки прикрепить необходимую фурнитуру. После этого можно приступать к сборке комплекта. Рекомендуется монтировать каркас в горизонтальном положении. В мебельное изделие могут быть внесены конструктивные изменения, не указанные в данной инструкции и не ухудшающие качество изделия.

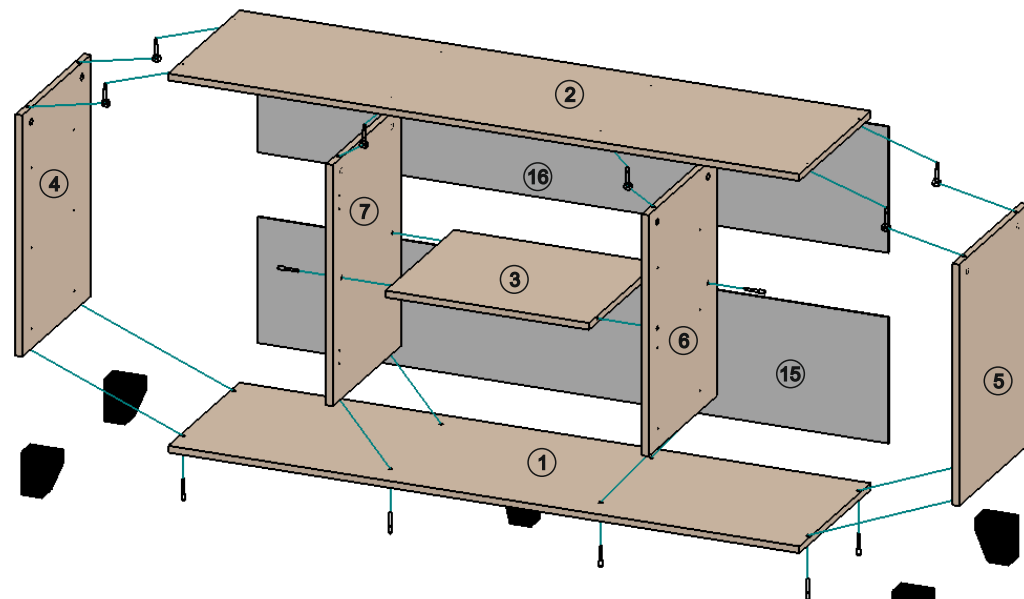
Комплектовочная ведомость на детали

№	Наименование	Длина, мм	Ширина, мм	Кол-во	№ Упаковки
1	Дно	1502	400	1	1
2	Крышка	1502	400	1	1
3	Вязка	488	380	1	1
4	Бок левый	378	400	1	1
5	Бок правый	378	400	1	1
6	Перегородка правая	568	380	1	1
7	Перегородка левая	568	380	1	1
8	Задняя панель ящика	416	117	4	1
9	Боковина ящика правая	350	117	4	1
10	Боковина ящика левая	350	117	4	1
11	Фасад ящика	185	486	1	2
12	Фасад ящика	185	486	1	2
13	Фасад ящика	185	486	1	2
14	Фасад ящика	185	486	1	2
15	Задняя стенка	202	1496	1	1
16	Задняя стенка	202	1496	1	1
17	Дно ящика	444	353	4	1

Комплектовочная ведомость на фурнитуру

Наименование	Кол-во
Гвозди 2x20мм	72
Евровинт 6x50мм	38
Ключ для евровинта	1
Стяжка эксцентриковая	24
Заглушка для эксцентрика	24
Заглушка евровинта	38
Ножки деревянные 100мм	5
Направляющие шариковые 350мм(комплект)	4
Ручка дерево 128 мм	4
Саморез 4x16	42
Соединительная планка для ДВП(474мм)	2
Винт 4x25 (для ручки)	8
Ножка мебельная чёрная М6	5

ШАГ 1



1. Прикрепите к деталям 6,7 деталь 3 при помощи евровинтов.
2. Прикрепите к деталям 3,4,5,6 детали 1 и 2 при помощи евровинтов (низ) и стяжек эксцентриковых (верх).
3. Прикрепите к деталям 4,5,6,7 направляющие при помощи саморезов по наметкам на деталях.
4. Прикрепите к деталям 4,5 и 2 толкатели Push-to-open при помощи шурупов в комплекте.
5. Прикрепите ножки к детали 1 при помощи евровинтов.
6. Полученный корпус комода необходимо выровнять таким образом, чтобы диагонали были равны.
7. Прикрепите задние стенки 16,17 к корпусу комода при помощи гвоздиков 2x20мм, соединив их между собой соединительной планкой. Установите заглушки на видимые крепежи.

ШАГ 2

1. Прикрепите деталь 8 к деталям 9 и 10 при помощи евровинтов.
2. Соедините детали 9 и 10 к детали 12 при помощи эксцентриковых стяжек.
3. Прикрепите дно ящика 18 к деталям 8,9,10 при помощи гвоздиков 2x20мм, предварительно вставив в паз на детали 12.
4. Ответные планки направляющих крепятся заподлицо к боковинам ящика при помощи саморезов 4x16мм.

