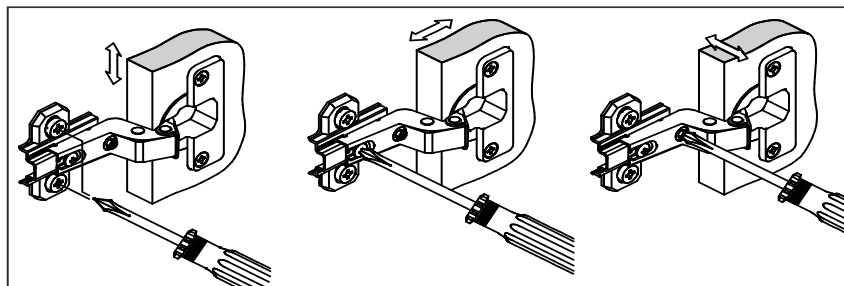


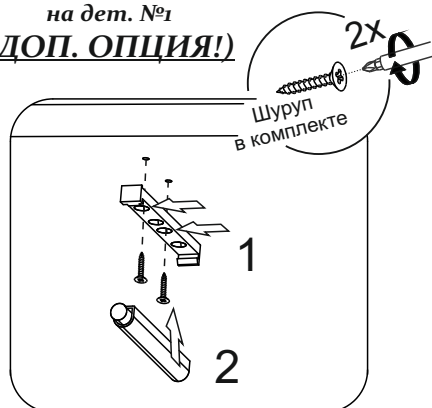
## Схема регулировки створок.



### УСТАНОВКА ТОЛКАТЕЛЕЙ PUSH-TO-OPEN

на дет. №1

**(ДОП. ОПЦИЯ!)**



### ПРАВИЛА УХОДА И ЭКСПЛУАТАЦИИ.

Для сохранения эксплуатационных и эстетических качеств мебели в течении длительного срока необходимо соблюдать условия её хранения, правил эксплуатации и ухода:

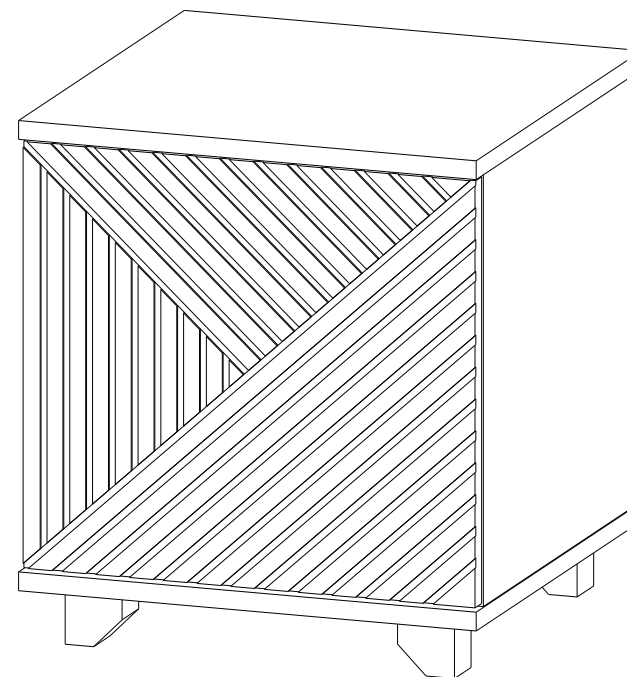
1. Мебель рекомендуется эксплуатировать в проветриваемом, сухом помещении с температурой воздуха не ниже +10 С и относительной влажностью воздуха 65+15 %.
2. При эксплуатации изделий, имеющих стеклянные створки, полки и зеркала необходимо помнить, что эксплуатация стеклоизделий и зеркал с трещиной сопряжено с риском получения травмы. При появлении трещин нужно немедленно заменить изделие.
3. В процессе эксплуатации мебели возможно ослабление крепежной фурнитуры, поэтому необходимо периодически подтягивать их.
4. Во избежании потери товарного вида мебель и зеркала рекомендуется защищать от прямых солнечных лучей (может привести к изменению цвета), не должна размещаться вблизи отопительных приборов, сырых и холодных стен.
5. Не допускать попадания воды и технических жидкостей на поверхность мебели, не следует ставить на поверхность горячие предметы без теплоизоляционной прокладки.
6. Беречь поверхность мебели от механических повреждений.
7. Поверхность мебели можно чистить влажной тканью с применением средств по уходу за мебелью с последующей протиркой насухо. Нельзя применять эфир, ацетон, бензин и др. растворители.
8. Лицевую фурнитуру следует чистить мягкой тканью с применением хозяйственного мыла, после чего вытирать насухо. Не использовать для чистки наждачную бумагу, соду и др. средства, содержащие абразивные материалы.

## ДВЕНАДЦАТЬ СТУЛЬЕВ

Фабрика мебели

### Инструкция по сборке тумба прикроватная со створкой «КОПЕНГАГЕН»

400 X 450 X 400  
(ширина x высота x глубина)



### ОБЩИЕ ТЕХНИЧЕСКИЕ УКАЗАНИЯ ПО СБОРКЕ.

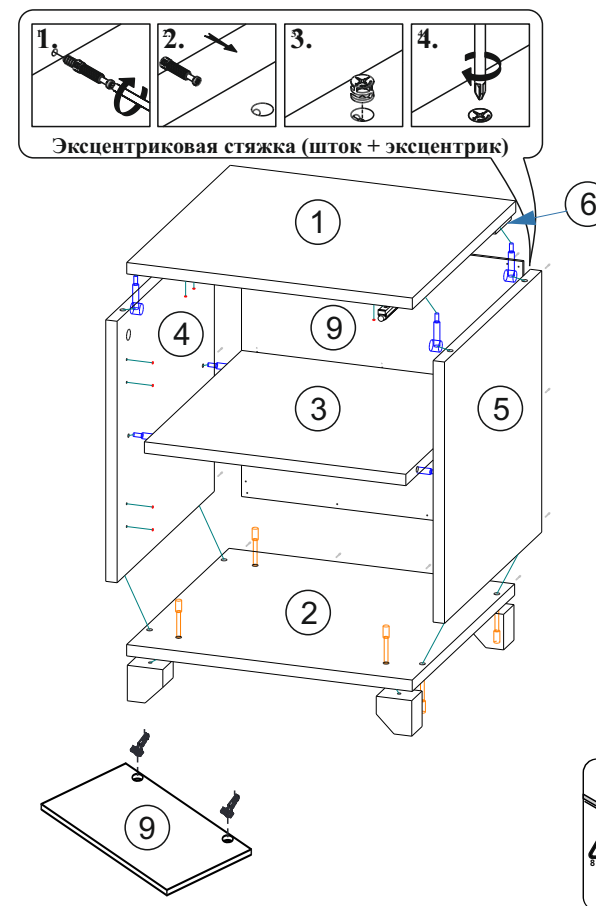
Перед сборкой внимательно ознакомьтесь с данной инструкцией, проверьте комплектность деталей и фурнитуры по комплектовочной ведомости. Для сборки элементов желательно воспользоваться помощью квалифицированных специалистов. Во избежании появления царапин, сборку необходимо проводить на мягком подстилочном материале. Согласно схемам сборки прикрепить необходимую фурнитуру. После этого можно приступать к сборке комплекта. Рекомендуется монтировать каркас в горизонтальном положении. В мебельное изделие могут быть внесены конструктивные изменения, не указанные в данной инструкции и не ухудшающие качество изделия.

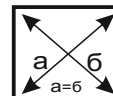
## Комплектовочная ведомость на детали

№	Наименование	Длина	Ширина	Кол-во	№ упак.
1	Крышка тумбы	402	400	1	1
2	Дно тумбы	402	396	1	1
3	Вязка	368	376	1	1
4	Бок тумбы	368	376	1	1
5	Бок тумбы	368	376	1	1
6	Планка	368	60	1	1
8	Фасад	363	397	1	2
9	Задняя стенка (ЛДВП)	380	396	1	1

## Комплектовочная ведомость на фурнитуру

Наименование	Кол-во	Ед. изм.
Гвоздь 2x20	12	шт
Евровинт 6,3x50	8	шт
Заглушка для евровинта	8	шт
Заглушка для эксцентрика	8	шт
Ключ для евровинта	1	шт
Опора дерево Н=50 (в цвет корпуса)	4	шт
Петля Накладная (Brilon)	1	шт
Петля Накладная с доводчиком	1	шт
Саморез 4x16	10	шт
Саморез 4x30	2	шт
Толкатель	1	шт
Стяжка эксцентриковая	8	КОМПЛ



**ВАЖНО!!!**  Замерьте диагонали собранного каркаса. Они должны быть равными (+-1,2мм). Только после этого можете закрепить заднюю стенку ЛДВП при помощи гвоздей!

В отверстия установите внутреннюю фурнитуру: планку толкателя шурупами, входящими в комплект; вкрутите штоки эксцентриковых стяжек (в дет. №1); с помощью шурупов 4x16 закрепите ответные планки петель (на дет. №4 или 5); с помощью евровинтов закрепите опоры деревянные к дет. №2.

Начните сборку с центральной части каркаса.

- 1) Крепим боковые стенки (дет. №4,5) к вязке (дет. №3) при помощи эксцентриковых стяжек предварительно вкрутив штоки эксцентриковых стяжек в боковые стенки.
- 2) Крепим дно (дет. №2) к боковым стенкам (дет. №4,5) с помощью евровинтов.
- 3) Крепим крышку (дет. №1) к боковым стенкам (дет. №4,5) с помощью эксцентриковых стяжек.

После этого проверьте перпендикулярность и параллельность щитов каркаса и зафиксируйте с помощью задней стенки из ЛДВП (дет. №9), как указано на рисунке, не нарушая диагонали. Помните, что от этого зависит правильность работы створок. Навесьте створки. На евровинты и эксцентрики установите заглушки.