

Гарантийные обязательства

Изготовитель гарантирует соответствие изделия требованиям нормативных документов ГОСТ 16371-2014 и соблюдение транспортировки и хранения. Гарантия не распространяется на мебель, имеющие механические повреждения (царапины, потертости и т.п.) возникшие при транспортировки, в процессе сборки и эксплуатации, имеющие утолщение щитков от влаги (разбухание) возникшие от неправильного ухода.

В случае приобретения уцененной мебели претензия по качеству и внешнему виду не принимаются.

Срок службы изделия – 7 лет;

Срок гарантии – 1 год со дня продажи набора.

Во избежание перекосов и повреждений, а также загрязнения мебели, сборку производить на ровном полу, покрытым тканью или бумагой. Необходимо соблюдать осторожность, чтобы не повредить поверхность деталей. В сборке сложных и больших изделий желательно участие двух человек. Перед началом сборки необходимо определить расположение деталей в изделии в соответствии со схемами сборки и инструкцией. Производитель оставляет за собой право вносить изменения в конструкцию, не изменяющую внешний вид и дизайн изделия без предварительного уведомления.

ДАТА ВЫПУСКА «__» _____ 201 Г.

ПШТАМП СКК

ДАТА ПРОДАЖИ «__» _____ 201 Г.

ПШТАМП МАГАЗИНА



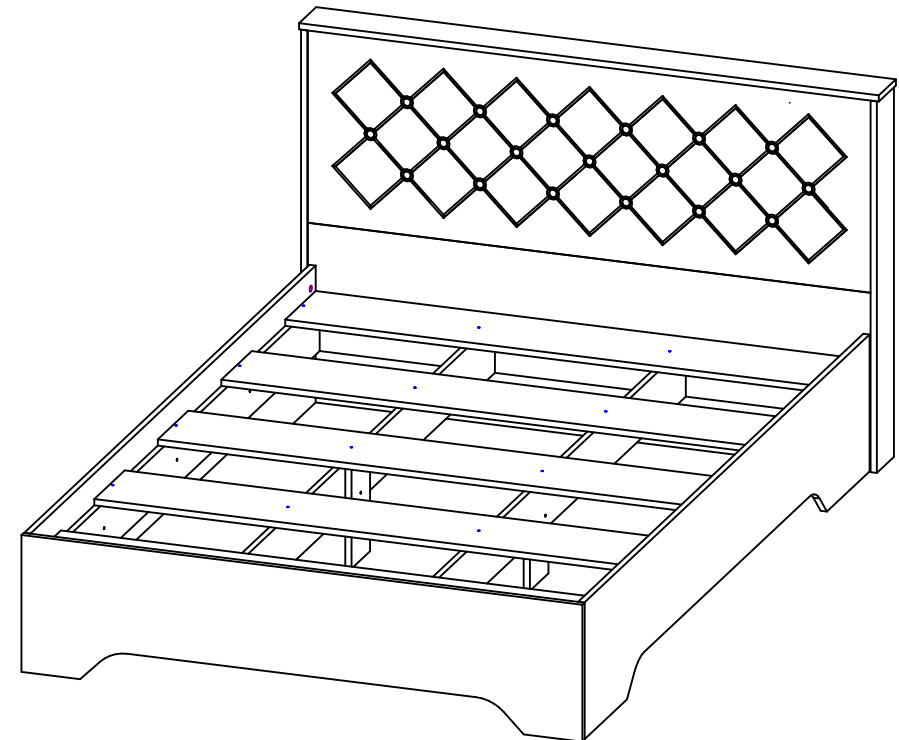
ПАСПОРТ

Модульная система для спальни

«САЛЬМА»

Кровать 1,4x2,0 (КР 021)

Кровать 1,6x2,0 (КР 022)



Произведено

Россия ООО «Стендмебель»

440028 г. Пенза, ул. Германа Тутова, д. 5

e-mail: stendmebel@mail.ru

www.stendmebel.ru

тел. 8 (8412) 99-02-52

8 (8412) 99-02-53

Уважаемый покупатель!

В целях сохранности наша мебель поставляется в разобранном виде. Напоминаем, что в стоимость изделия услуга сборки не включена. Если Вы предпочли собрать мебель самостоятельно, надеемся, что процесс сборки доставит Вам удовольствие и не займет много времени.

При покупке мебели настоятельно рекомендуем убедиться в наличии всех деталей, сверяясь с комплекточной ведомостью, т.к. после сборки изделия претензия по количеству и качеству сборочных единиц не принимаются.

Во избежание недоразумений, просим внимательно следовать алгоритму сборки изделия.

Рекомендации по сборке.

Перед началом сборки и дальнейшей эксплуатации внимательно ознакомьтесь с настоящим руководством и следуйте его рекомендациям.

Для Вашего удобства рекомендуем собирать мебель вдвоем, на ровной поверхности, соблюдая последовательность согласно представленной схеме.

Правила пользования и эксплуатации изделия

Уважаемый покупатель, срок эксплуатации мебели напрямую зависит от Вашего бережного отношения к ней:

- Не допускайте попадания воды на изделие во избежание разбухания поверхностей. В случае контакта с водой, насухо протрите поверхность мягкой тканью.
- Не ударяйте поверхность острыми, тяжелыми или твердыми предметами.
- Не ставьте на поверхность раскаленные предмет
- При чистке, во избежание поверхностей, не используйте щетки, жесткие ткани, зернистые порошки. Для ухода за мебелью используйте специальные средства, предназначенные для мебели.
- Не допускайте попадания на поверхность веществ, таких как растворители, бензин, обезжиривающие средства и т.п.
- Периодически, в случае ослабления резьбовых соединений, необходима их подтяжка.
- Если у Вас возникает желание самостоятельно модифицировать изделие, помните, что в этом случае наша гарантия на товар распространяться не будет.
- Несоблюдение каких-либо из вышеуказанных условий, повышение возникновения недостатков мебели, являются основанием утраты права на гарантийное обслуживание.

Габаритные размеры:

Высота (мм): 970 Глубина(мм): - 2136 Ширина(мм): - 1482/1682

Комплектация фурнитурой

Кровать 1,6x2,0/1,4x2,0 (Сальма)

Обозначение	Наименование	Кол-во	Ед.изм.
	Евроключ	1	шт.
	Эксцентриковая стяжка	18	шт.
	Шкант	12	шт.
	Подпятник	12	шт.
	Гвоздь	24	шт.
	Шуруп 3,5x32	58	шт.
	Шуруп 3,5x16	28	шт.
	Пресшайба	38	шт.
	Заглушка на эксцентрик	18	шт.
	Евровинт	16	шт.
	Уголок	10	шт.
	Стяжка межсекционная	4	шт.

***Качество мебели зависит от качества сборки.
Рекомендуем доверять сборку специалистам.***

Спальня «Сальма»

Кровать 1,4x2,0 (КР 021)

Кровать 1,6x2,0 (КР 022)

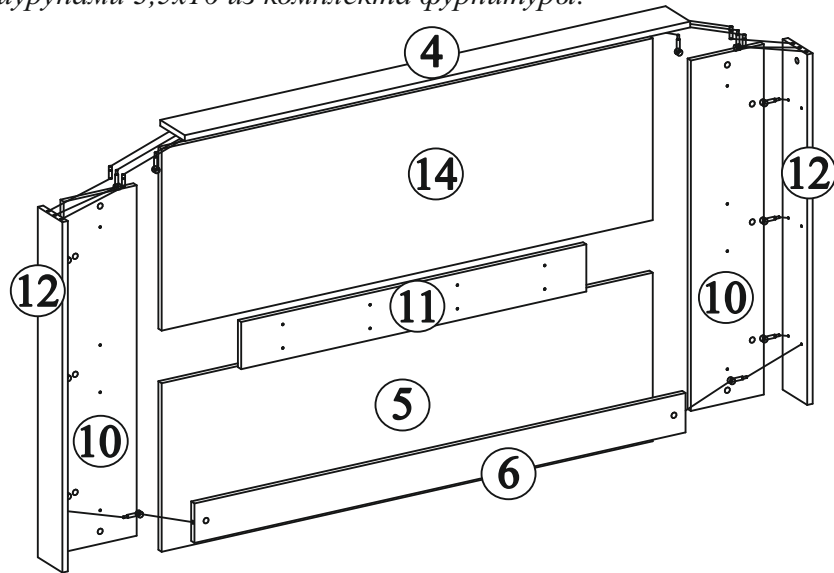
Порядок сборки кровати:

1. Собрать изголовье кровати, для этого необходимо вставки 10 прикрепить к планкам 12 с помощью эксцентриковых стяжек. Затем с помощью шурупов 3,5x32 к вставкам 10 прикрепить фальшпанель 5 и щит головной 14 и зафиксировать их вставкой 11.

ВНИМАНИЕ! Перед креплением обязательно на шурупы 3,5x32 надеть пресшайбу.

Далее с помощью эксцентриковых стяжек и шкантов навесить планку 4 и усиление 6.

Для укрепления конструкции изголовья планки 4 и 12 дополнительно зафиксировать уголками и шурупами 3,5x16 из комплекта фурнитуры.



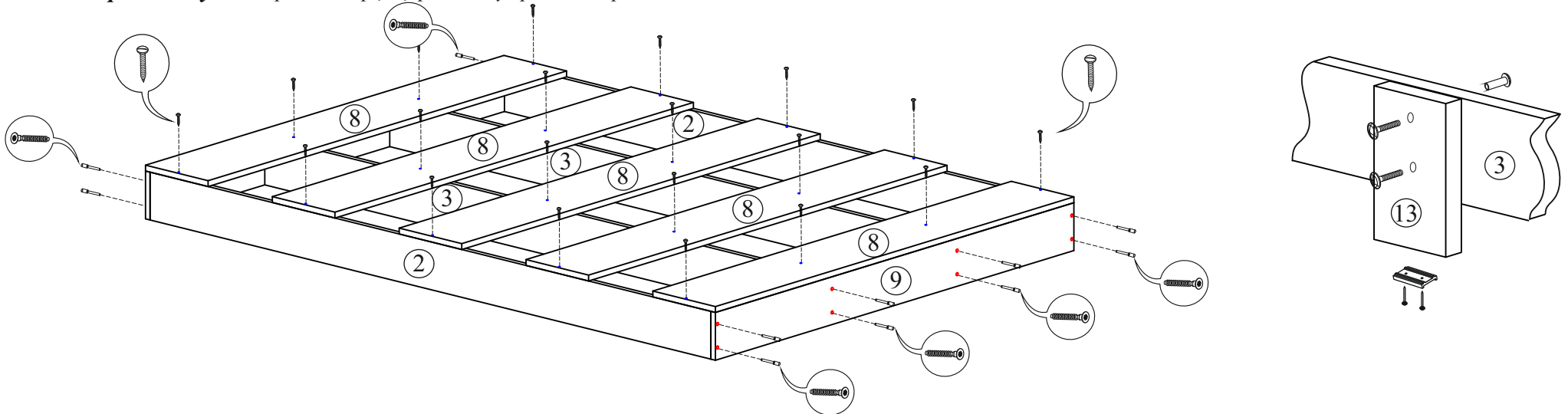
2. Собрать корпус кровати. Царги 1 прикрепить к изголовью кровати и щиту ножному 7 с помощью эксцентриковых стяжек и шкантов. Снизу к торцам корпуса кровати прибить гвоздями подпятники.

На царги и ножной щит прибить по 2 подпятника, на изголовье - 4 шт.

Рекомендуем шканты перед установкой промазать клеем ПВА для более жесткой фиксации. (клей в комплект не входит)

Поз.	Наименование	Длина	Ширина	Кол-во
Кровать 1,4x2,0 (КР 021)				
1	Царга	2004	350	2
2	Перегородка внешняя	1972	130	2
3	Перегородка внутренняя	1972	130	2
4	Планка	1482	120	1
5	Фальшпанель	1440	457	1
6	Усиление	1440	107	1
7	Щит ножной	1434	350	1
8	Настил	1400	214	5
9	Перегородка	1400	130	2
10	Вставка	950	214	2
11	Вставка	128	1012	1
12	Планка	950	120	2
13	Опора	269	130	2
14	Щит головной	1440	493	1
Кровать 1,6x2,0 (КР 022)				
1	Царга	2004	350	2
2	Перегородка внешняя	1972	130	2
3	Перегородка внутренняя	1972	130	2
4	Планка	1682	120	1
5	Фальшпанель	1640	457	1
6	Усиление	1640	107	1
7	Щит ножной	1634	350	1
8	Настил	1600	214	5
9	Перегородка	1600	130	2
10	Вставка	950	214	2
11	Вставка	128	1212	1
12	Планка	950	120	2
13	Опора	269	130	2
14	Щит головной	1640	493	1

3. Собрать внутреннюю часть кровати. С помощью евровинтов прикрепить перегородки 2 и 3 к перегородкам 9 и опоры 13 к внутренним перегородкам 3 с помощью межсекционных стяжек. Затем, собранный каркас крепим изнутри к внешнему контуру кровати с помощью шурупов 3,5x32. **ВНИМАНИЕ!** Перед крепёжом обязательно на саморезы надеть пресшайбу. От верхнего торца царги до внутреннего каркаса должно быть 80 мм.



4. Завершить сборку кровати. Внутри кровати вставить настилы 8 на равном расстоянии друг от друга и прикрепить их саморезами 3,5x32 к перегородкам 2 и 3 без использования пресшайб.

