

1. Использование мебельной продукции, выпущенной в обращение, должно осуществляться по назначению изделия мебели, указанному в маркировке, инструкции по сборке, с учетом допустимых предельных нагрузок, указанных изготовителем.
2. Мебельная продукция, поставляемая в разобранном виде, должна собираться в соответствии с приложенной изготовителем инструкцией по сборке, включающей комплектовочную ведомость и схему монтажа.
3. При эксплуатации мебельной продукции необходимо исключить попадание воды и иных жидкостей на элементы изделий мебели, соприкасающихся с полом.
4. При установке изделий мебели в непосредственной близости от нагревательных и отопительных приборов их поверхности во время эксплуатации должны быть защищены от нагрева. Температура нагрева элементов мебели не должна превышать +40°C.
5. **ВНИМАНИЕ!** Предприятие-изготовитель не несет ответственности за дефекты, возникшие в результате нарушения покупателем правил эксплуатации и ухода за мебелью.
6. Изделия мебели должны храниться в крытых помещениях при температуре не менее +2 градуса и относительной влажности воздуха от 45-70%.
7. Предприятие - изготовитель оставляет за собой право на замену фурнитуры на аналогичную!

Рекламация на изделие принимается:

- При наличии документов подтверждающих факт купли-продажи (кассовый чек).
 - При отсутствии внешних механических повреждений, полученных по вине покупателя.
- Срок ремонта соответствует сроку, определенному в Законе о защите прав потребителя, либо соглашением сторон.
- В случае механических повреждений, полученных по вине покупателя, производится платное обслуживание (за счет покупателя).
- При несоблюдении этих правил гарантийный ремонт не производится.



Общество с ограниченной ответственностью «Моби»

Почтовый адрес: 603058 Россия, г. Нижний Новгород, ул. Новикова-Прибоя, д. 4
 Фактический адрес: 607686 Россия, Нижегородская обл., Кстовский р-н, пос. Садовский, д. 100
 тел.: 8(831)216-29-81
 Сайт: www.mobi-mebel.ru
 E'mail: mail@mobi-mebel.ru

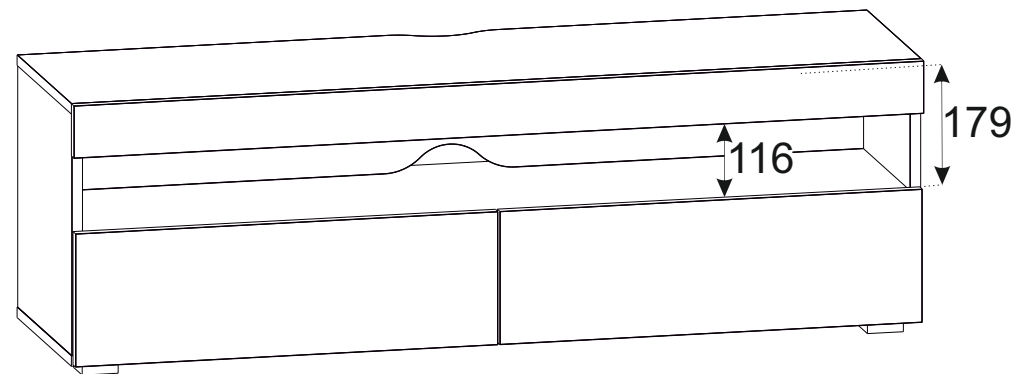


Регистрационный номер декларации
 о соответствии: **EAЭС N RU Д-РУ.АБ79.В.01263/19**

ТР ТС 025-2012
 ГОСТ 16371-2014

Тумба под ТВ Альба

шир/гл/выс (мм) : 1300 x 361 x 420



Маркировочный ярлык

ООО «Моби»

Юридический адрес: 603137 г. Нижний Новгород, пр. Гагарина, д. 111, офис 16
 Фактический адрес: 607686 Нижегородская обл., Кстовский р-н, пос. Садовский, д.100

Тумба под ТВ Альба

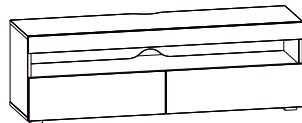
Размер изделия (мм) : 1300 x 361 x 420

Регистрационный номер декларации
 о соответствии: **EAЭС N RU Д-РУ.АБ79.В.01263/19**

Дата изготовления:

Гарантийный срок: 24 месяца

Срок службы: 5 лет



ТР ТС 025-2012
 ГОСТ 16371-2014

Сборку рекомендуется производить с помощью специалиста, так как неправильная сборка может привести к нежелательным последствиям. Инструкция даст вам необходимые рекомендации по сборке, порядка которых просим вас придерживаться. Перед сборкой внимательно ознакомьтесь с инструкцией, проверьте комплектность фурнитуры и разберите ее по назначению.

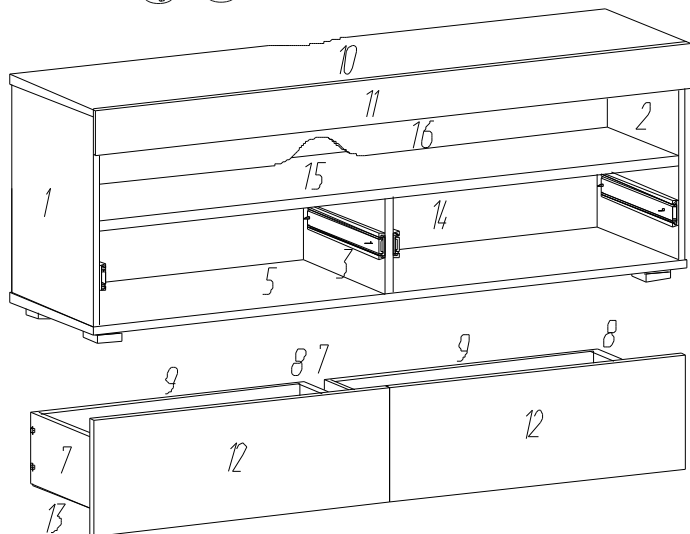
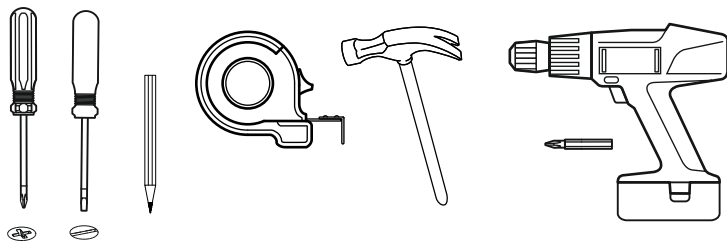


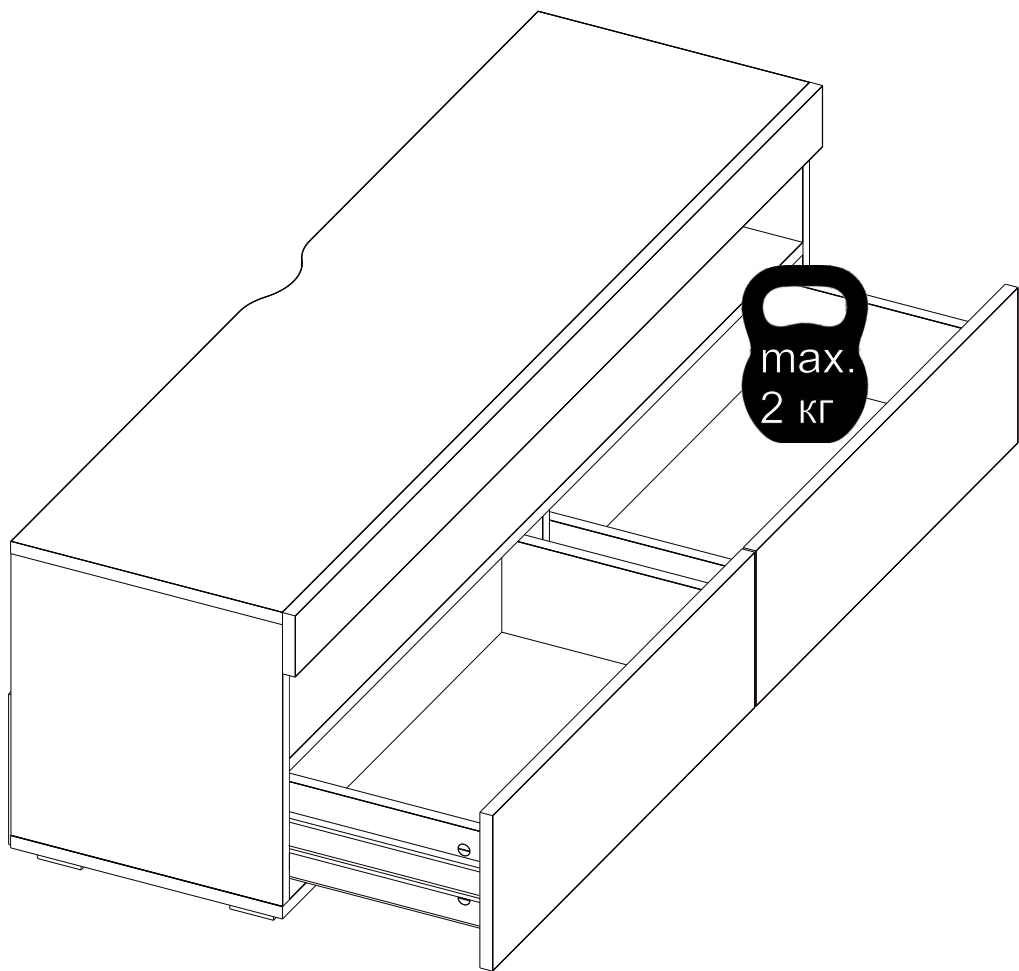
Комплектовочная ведомость


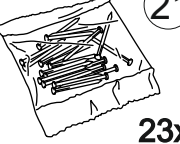
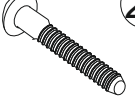

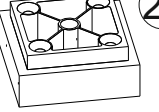
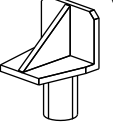



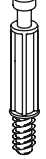

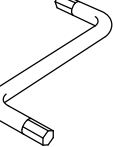
№	Наименование	Длина	Ширина	Кол-во	Материал
1	Стойка	368	342	1	ЛДСП 16
2	Стойка	368	342	1	ЛДСП 16
3	Стойка	168	342	1	ЛДСП 16
5	Дно	1300	342	1	ЛДСП 16
7, 8	Боковина ящика	300	124	4	ЛДСП 16
9	Ст. задняя ящика	567	124	2	ЛДСП 16
10	Крышка	1300	342	1	ЛДСП 16
11	Планка	1300	80	1	ЛДСП 16
12	Фасад ящика	646	203	2	ЛДСП 16
13	Дно ящика	298	595	2	ДВПО
14	Стенка задняя	196	1294	1	ДВП
15	Ст. гориз.	1266	342	1	ЛДСП 16
16	Стенка	1266	184	1	ЛДСП 16



60-90 min.

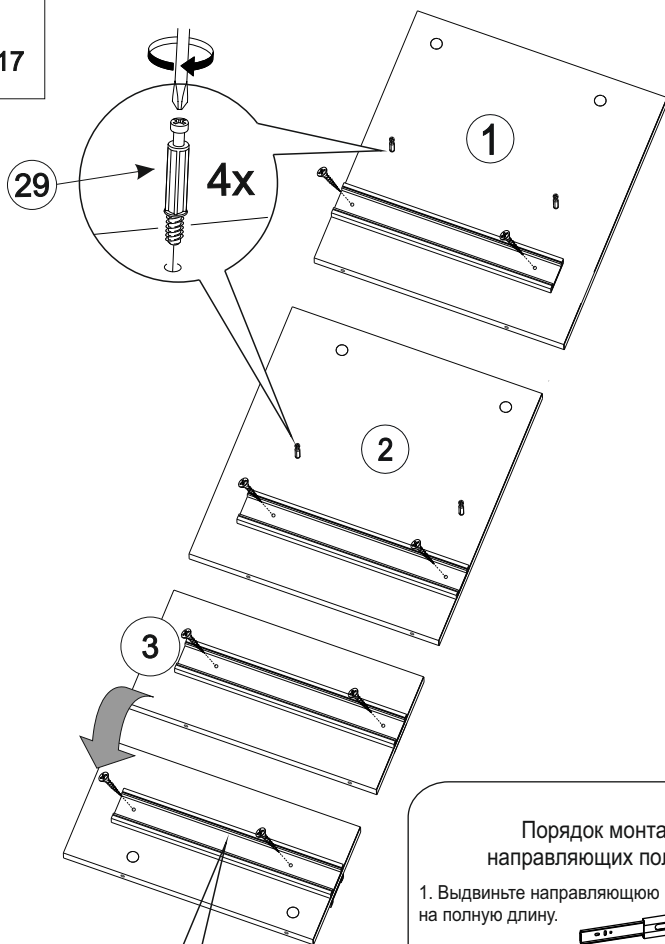




 20 10x	 21 23x	 22 8x	 23 2x	 24 5x
 25 4x	 26 3,5x30 10x	 27 3,5x16 38x	 28 2x	 29 26x
 30 26x	 31 1x			

- ②0 -Винт-конфирмат 7x50
- ②1 -Гвоздь 1,6*25 строительный
- ②2 -Дюбель-гвоздь 6*50
- ②3 -Направляющие шариковые 300 мм
- ②4 -Опора 55*55
- ②5 -Полкодержатель
- ②6 -Саморез 3,5x30
- ②7 -Саморез 3,5*16
- ②8 -Стяжка межсекционная
- ②9 -Шток эксцентрика
- ③0 -Эксцентриковая стяжка
- ③1 -Ключ шестигранник №4

1/17



Порядок монтажа шариковых направляющих полного выдвижения

1. Выдвиньте направляющую на полную длину.

2. Отодвиньте фиксирующий рычаг с внутренней стороны направляющей.

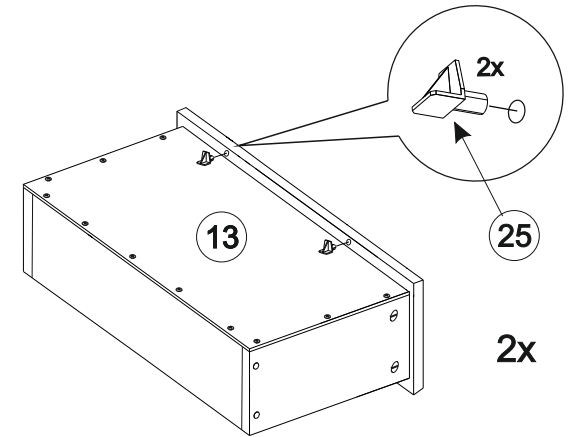
3. Отделите ответную часть направляющей от основной.

1. Прочертить линию между двумя накладками
2. Направляющую выровнять по передней кромке
3. Закрутить саморезы по линии

2x
3,5x16

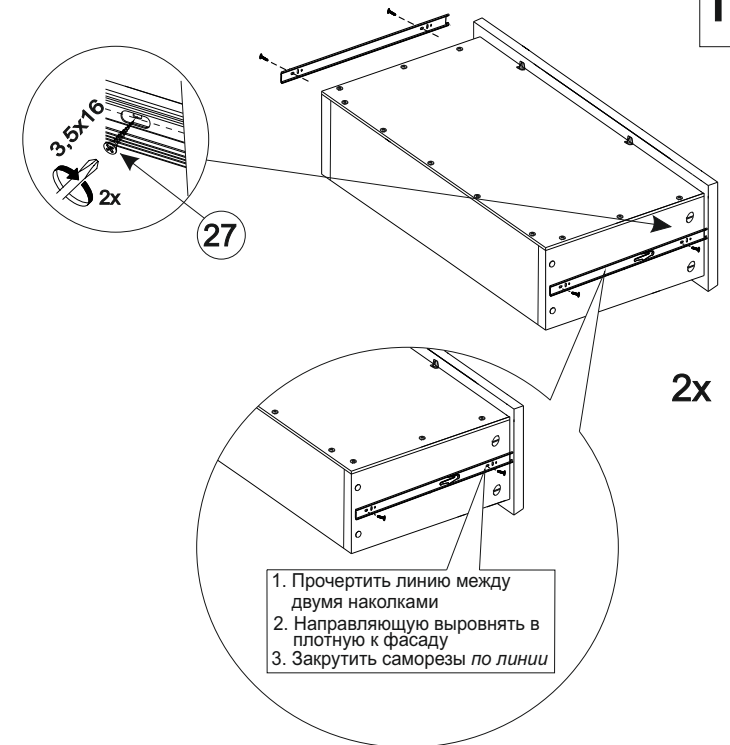
25

16/17



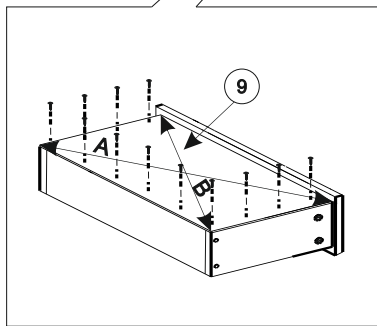
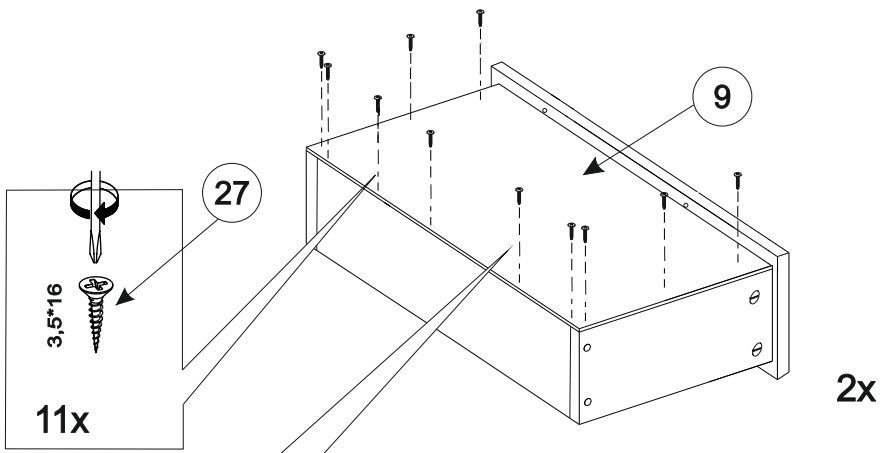
2x

17/17

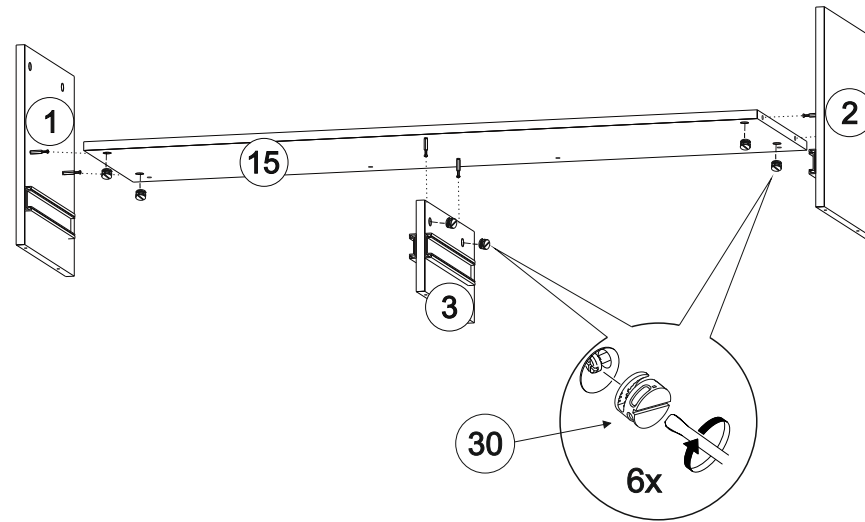
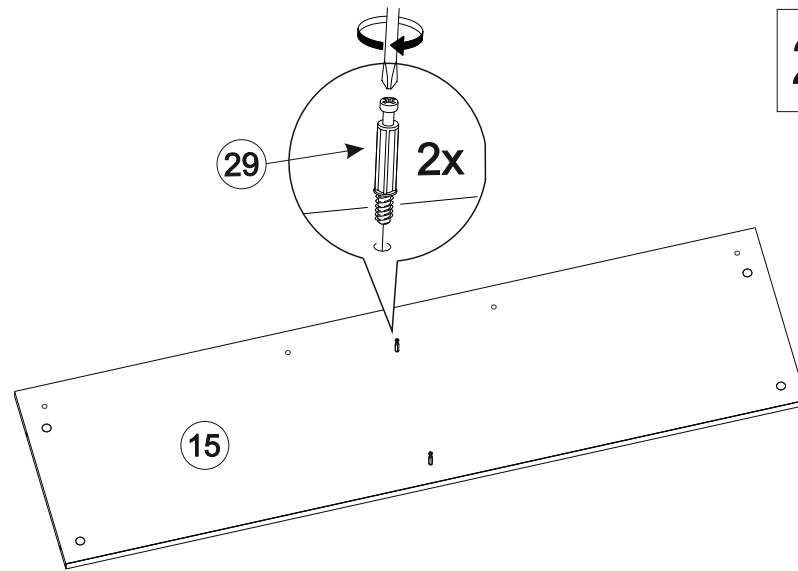


2x

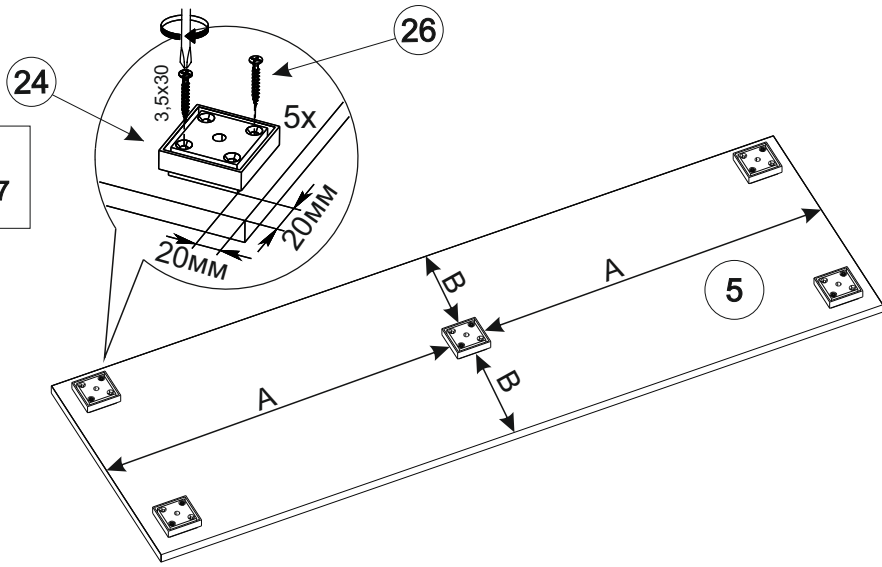
1. Прочертить линию между двумя накладками
2. Направляющую выровнять в плотную к фасаду
3. Закрутить саморезы по линии



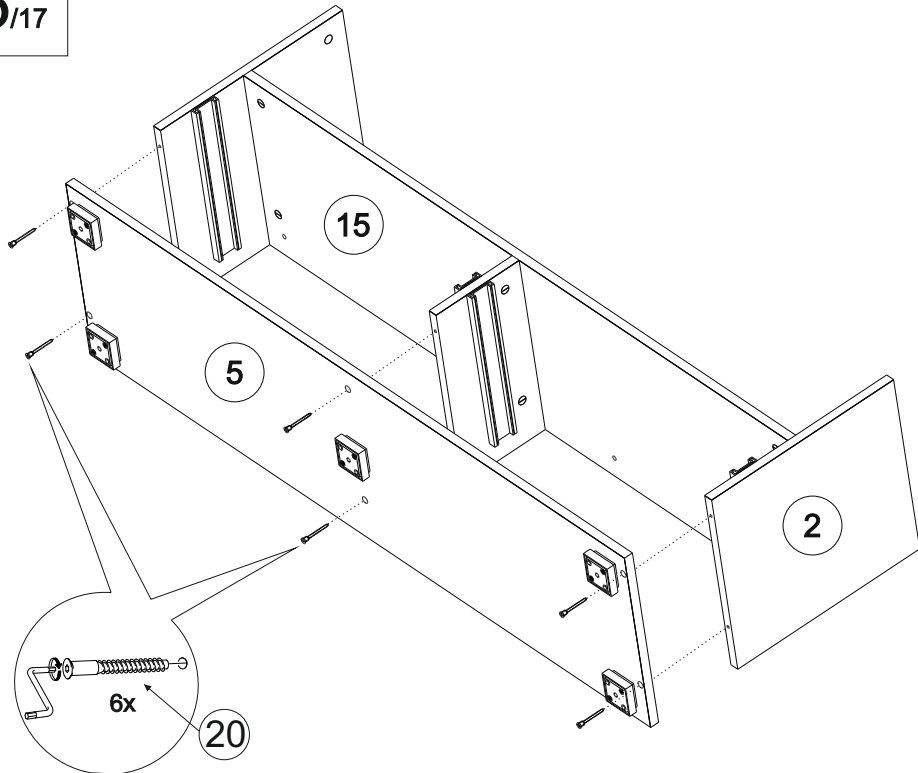
Обратите внимание!
 При установке задней стенки
 проверить диагонали каркаса ящика.
 Установку производить только при
 совпадении диагоналей.



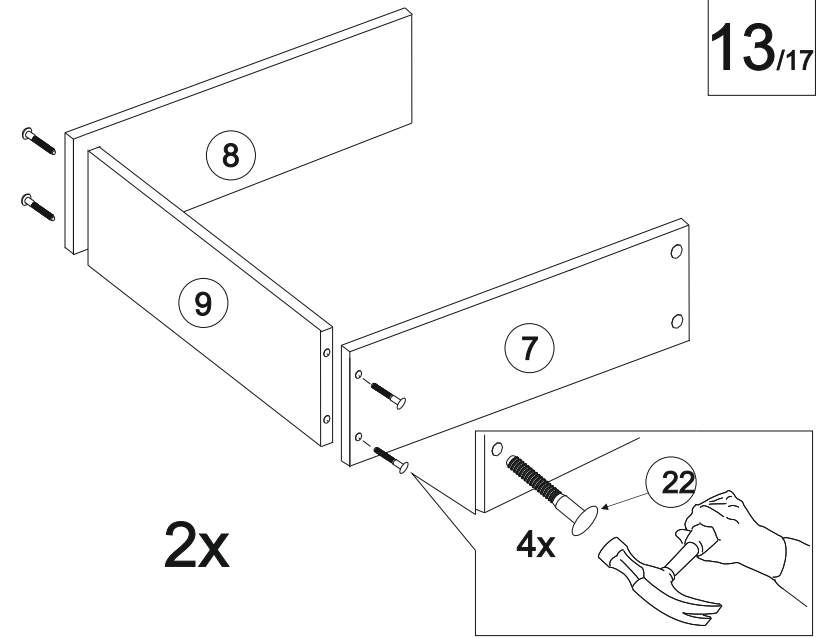
4/17



5/17

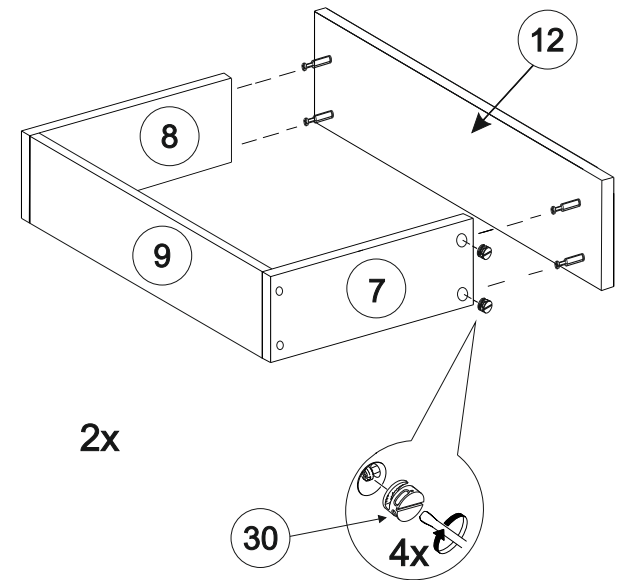


13/17



2x

14/17



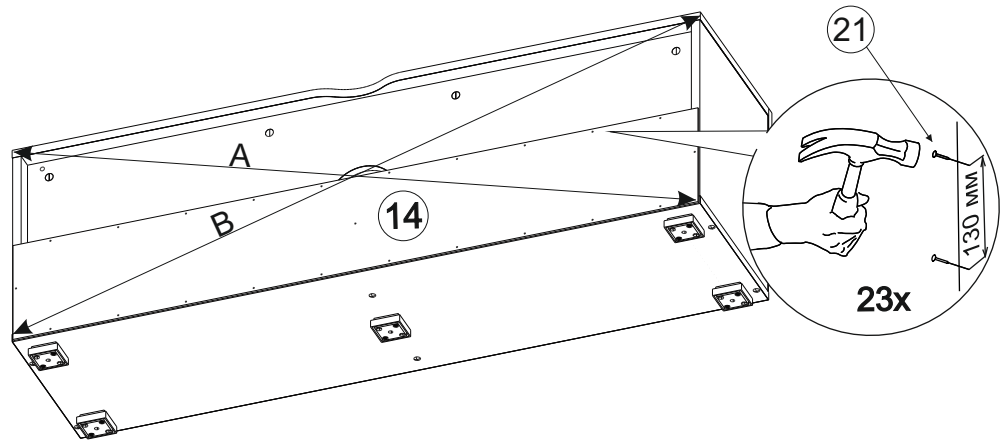
2x

11/17

Обратите внимание!
При установке задних стенок убедитесь, что диагонали изделия равны. Установку производить только при совпадении диагоналей.

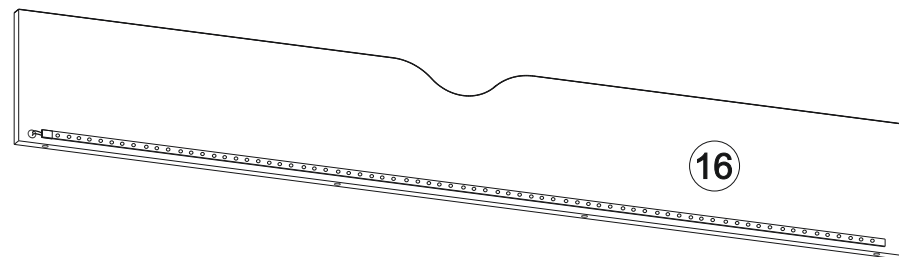


A=B

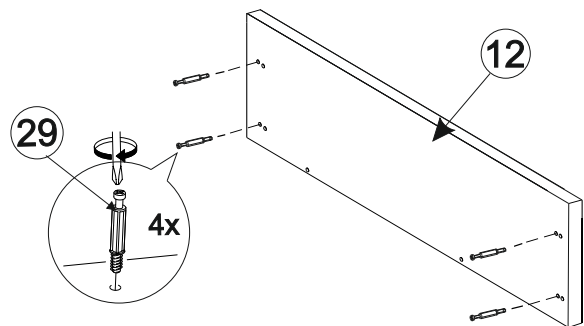


6/17

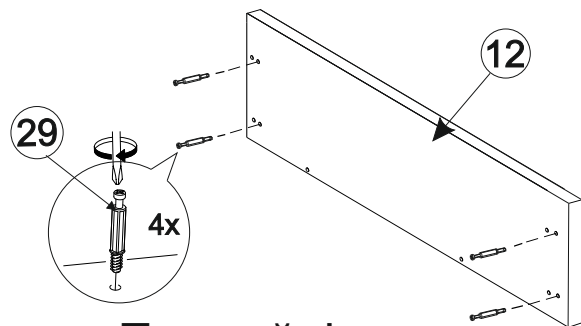
Наклеить ленту светодиодную при покупке комплекта подсветки Альба



12/17

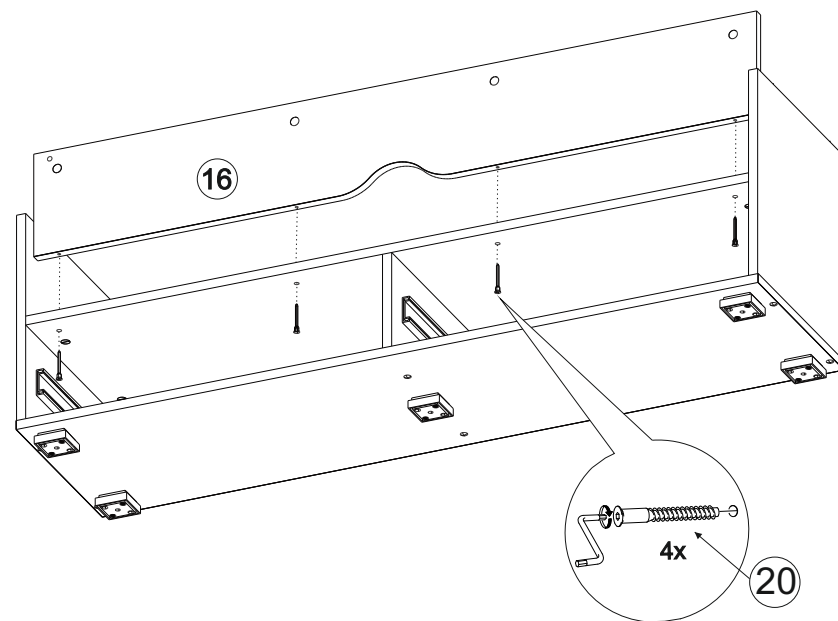


Левый фасад

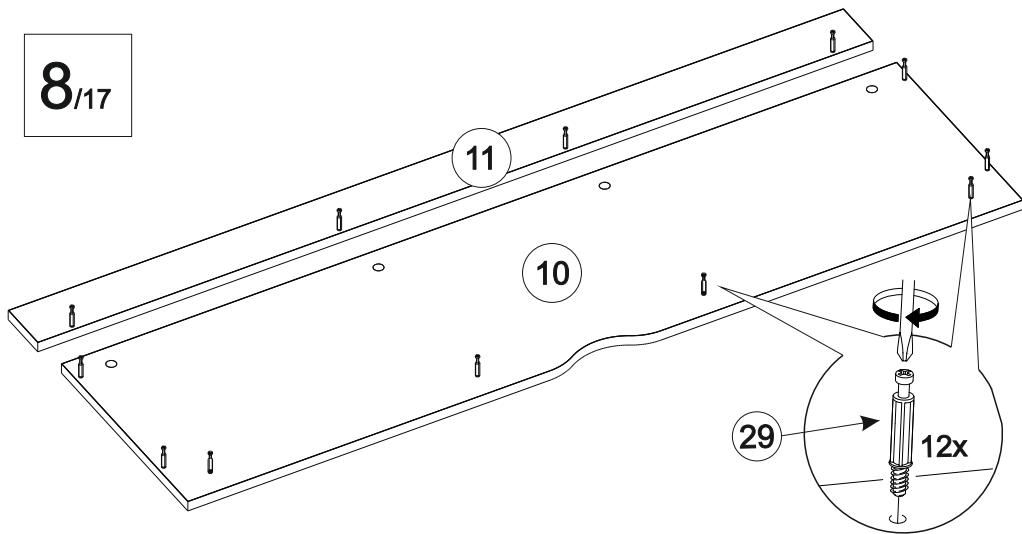


Правый фасад

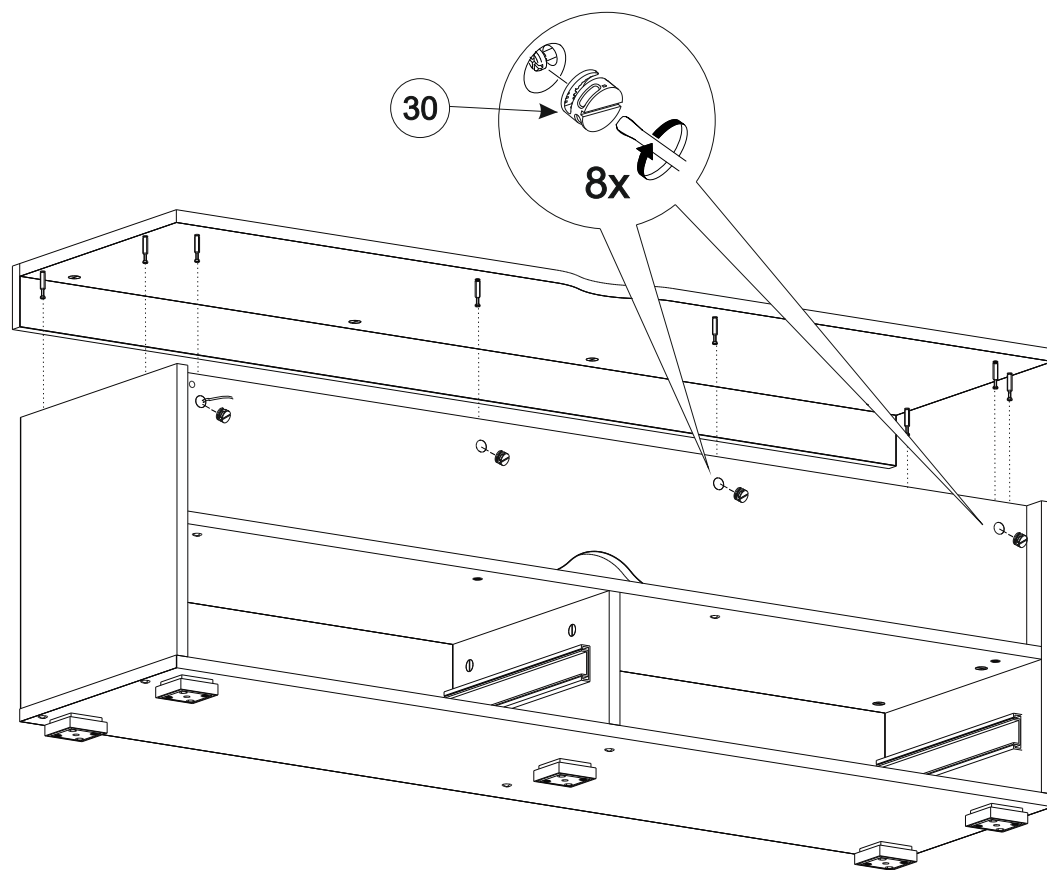
7/17



8/17



10/17



9/17

