

Гарантийные обязательства

Изготовитель гарантирует соответствие изделия требованиям нормативных документов ГОСТ 16371-93 и соблюдение транспортировки и хранения. Гарантия не распространяется на мебель, имеющие механические повреждения (царапины, потертости и т.п.) возникшие при транспортировке, в процессе сборки и эксплуатации, имеющие утолщение щитков от влаги (разбухание) возникшие от неправильного ухода.

В случае приобретения уцененной мебели претензия по качеству и внешнему виду не принимаются.

Срок службы изделия – 7 лет;

Срок гарантии – 1 год со дня продажи набора.

ДАТА ВЫПУСКА «__»_____201 Г.

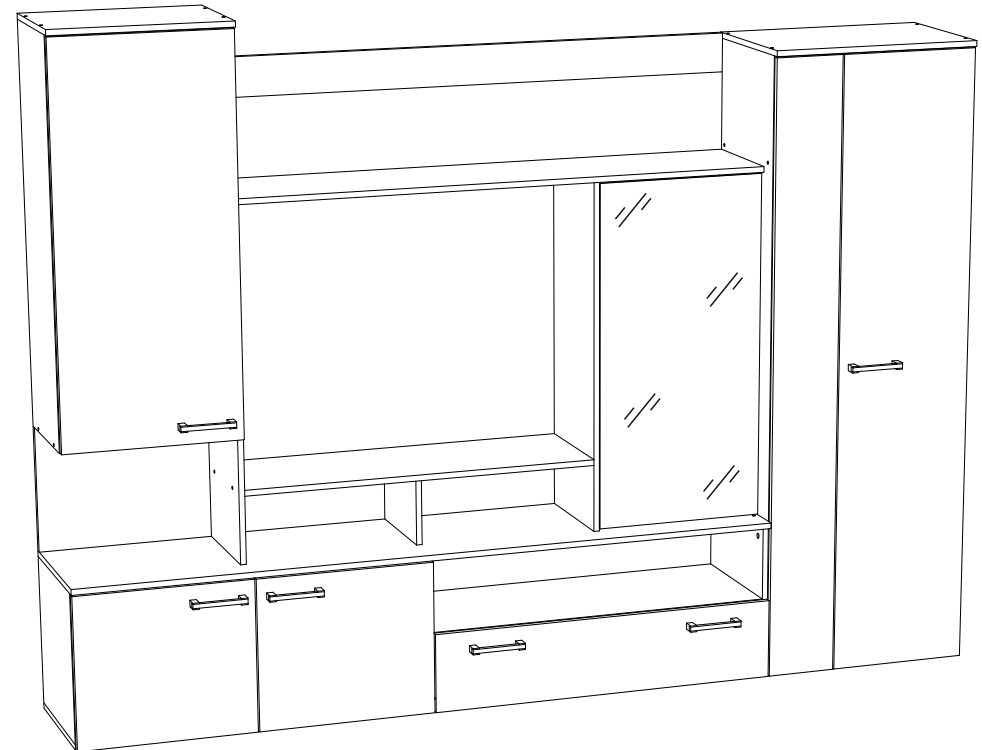
ШТАМП СКК

ДАТА ПРОДАЖИ «__»_____201 Г.

ШТАМП МАГАЗИНА



ПАСПОРТ Стенка для зала «Сиенна»



Произведено
Россия ООО «Стендмебель»
440052 г. Пенза, ул. Баумана, д. 30
e-mail: stendmebel@mail.ru
www.stendmebel.ru
тел. 8 (8412) 99-02-53
8 (8412) 99-08-53

Уважаемый покупатель!

В целях сохранности наша мебель поставляется в разобранном виде. Напоминаем, что в стоимость изделия услуга сборки не включена. Если Вы предпочли собрать мебель самостоятельно, надеемся, что процесс сборки доставит Вам удовольствие и не займет много времени.

При покупке мебели настоятельно рекомендуем убедиться в наличии всех деталей, сверяясь с комплектовочной ведомостью, т.к. после сборки изделия претензия по количеству и качеству сборочных единиц не принимаются.

Во избежание недоразумений, просим внимательно следовать алгоритму сборки изделия.

Рекомендации по сборке.

Перед началом сборки и дальнейшей эксплуатации внимательно ознакомьтесь с настоящим руководством и следуйте его рекомендациям.

Для Вашего удобства рекомендуем собирать мебель вдвоем, на ровной поверхности, соблюдая последовательность согласно представленной схеме.

Правила пользования и эксплуатации изделия

Уважаемый покупатель, срок эксплуатации мебели напрямую зависит от Вашего бережного отношения к ней:

- Не допускайте попадания воды на изделие во избежание разбухания поверхностей. В случае контакта с водой, насухо протрите поверхность мягкой тканью.
- Не ударяйте поверхность острыми, тяжелыми или твердыми предметами.
- Не ставьте на поверхность раскаленные предмет
- При чистке, во избежание поверхностей, не используйте щетки, жесткие ткани, зернистые порошки. Для ухода за мебелью используйте специальные средства, предназначенные для мебели.
- Не допускайте попадания на поверхность веществ, таких как растворители, бензин, обезжиривающие средства и т.п.
- Периодически, с случае ослабления резьбовых соединений, необходима их подтяжка.
- Если у Вас возникает желание самостоятельно модифицировать изделие, помните, что в этом случае наша гарантия на товар распространяться не будет.
- Несоблюдение каких-либо из вышеуказанных условий, повышение возникновение недостатков мебели, являются основанием утраты права на гарантийное обслуживание.

Габаритные размеры:

Высота (мм): 1942

Глубина(мм): - 418

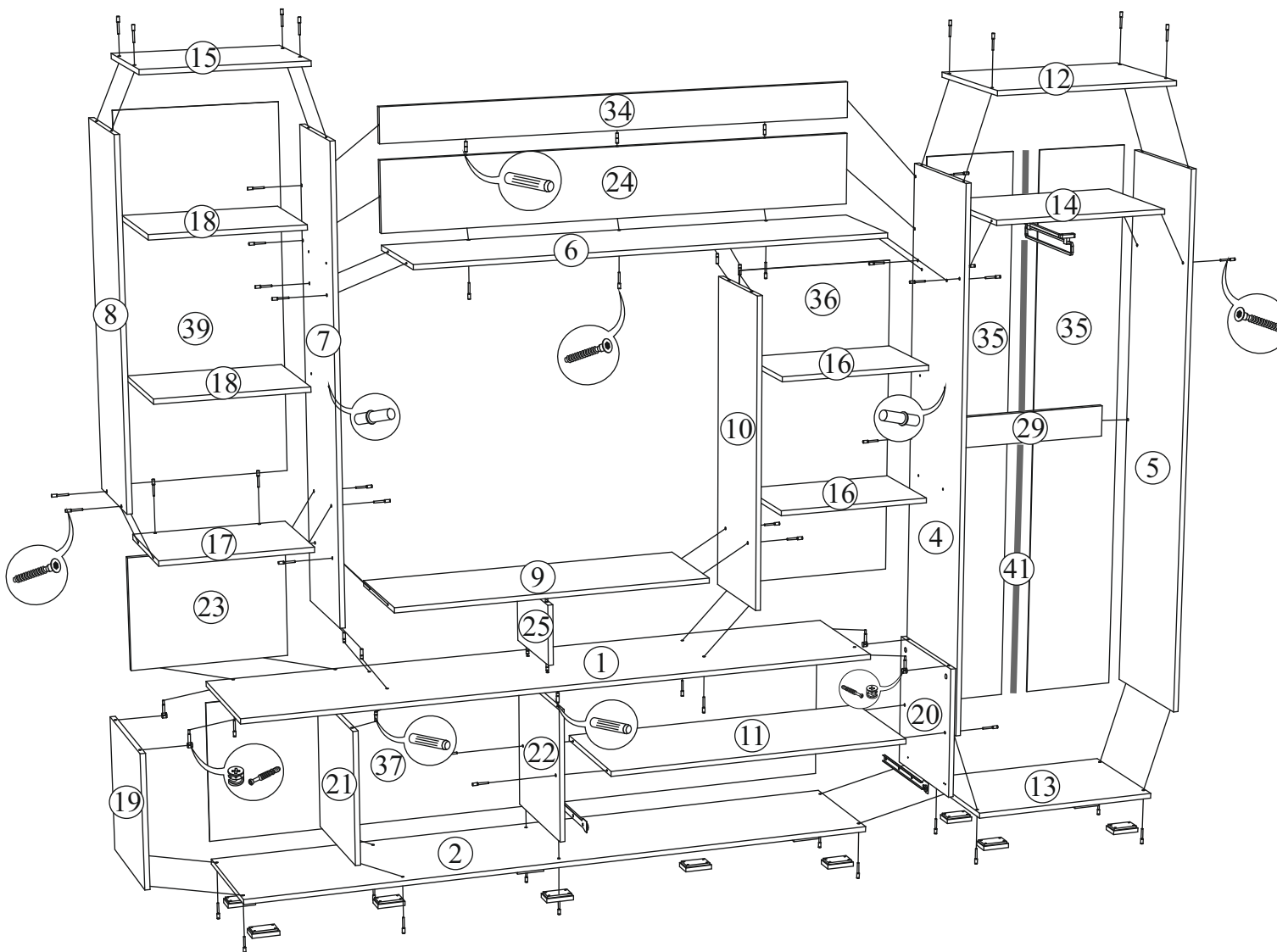
Ширина(мм): - 2600

Комплектация фурнитурой

Обозначение	Наименование	Кол-во	Ед.изм.
	Гвоздь 2x20	90	шт
	Евровинт	60	шт
	Евроключ	1	шт
	Заглушка для евровинта	40	шт
	Опора 20 мм (серая)	12	шт
	Петля накладная	12	шт
	Полкодержатель	16	шт
	Ручка 128 мм	6	шт
	Стеклопетля (к-кт для одной двери)	1	комп.
	Шкант 8x30	22	шт
	Шуруп 3,5x16 (фурнитуры)	108	шт
	Эксцентриковая стяжка	7	шт
	Направляющие 350 мм	1	комп.
	Штанга выкатная 352 мм	1	комп.
	Шайба	35	шт
	Заглушка самоклеющаяся	4	шт

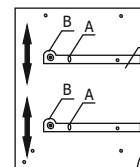
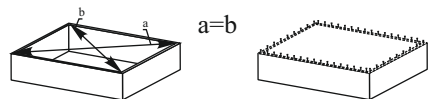
***Качество мебели зависит от качества сборки.
Рекомендуем доверять сборку специалистам.***

Стенка для зала «Сиенна»



Для правильного открывания ящиков, необходимо выровнять диагонали каркаса ящика (Рис.1) и только потом прибить ЛДВП не нарушая диагонали.

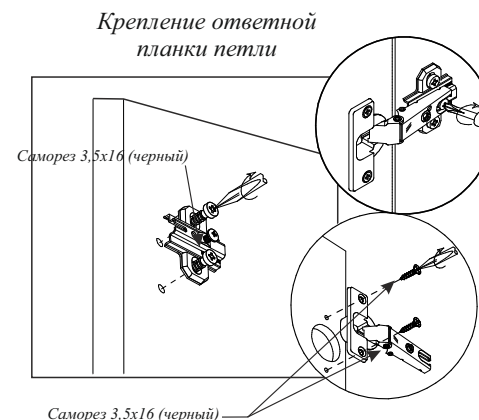
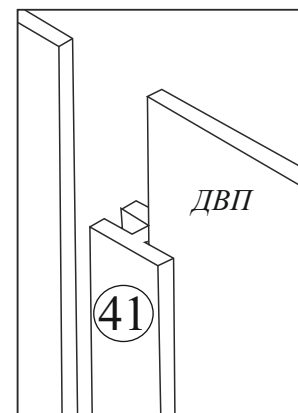
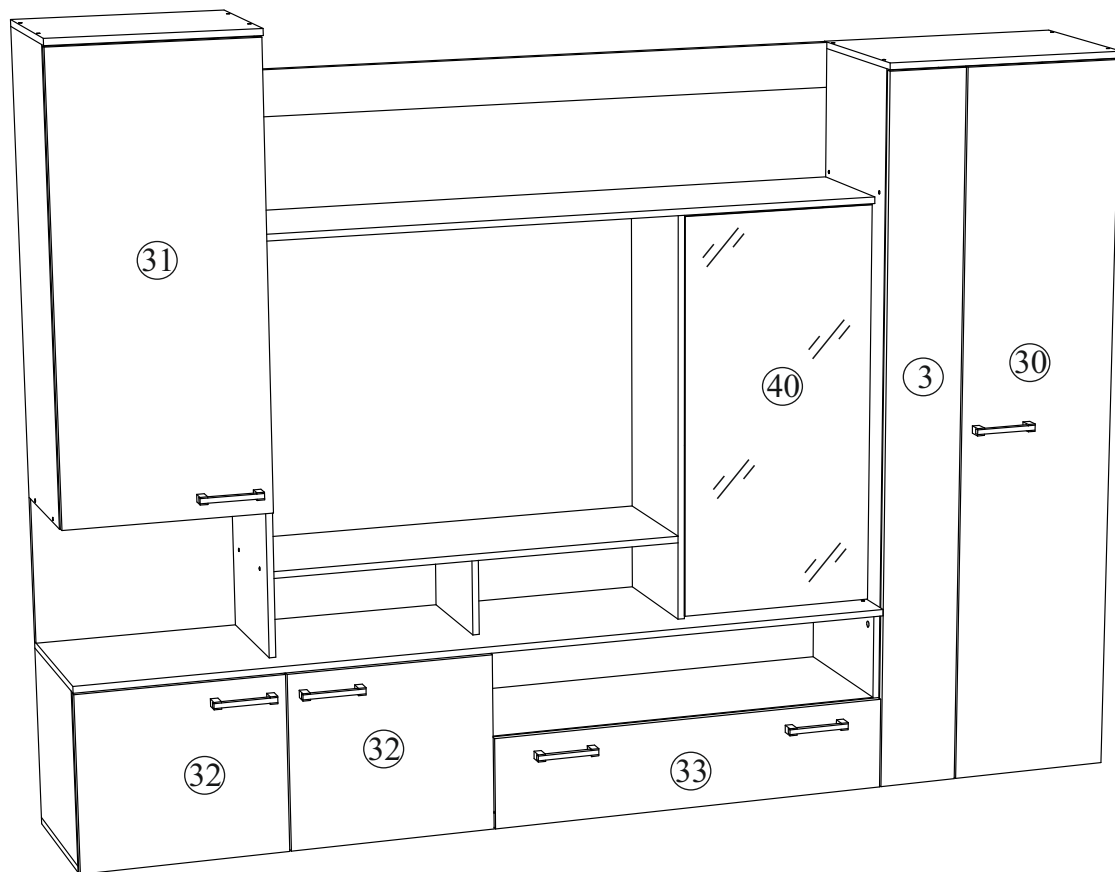
Рис.1



Регулировка направляющих по высоте:
отверстие в точке А позволяет подогнать направляющую по высоте. Затем необходимо закрепить положение направляющей в точке В, при помощи шурупа 4х16.

Поз.	Наименование	Длина	Ширина	Кол-во
1	Крышка верх	2000	414	1
2	Крышка низ	2000	394	1
3	Створка	1762	196	1
4	Бок левый	1750	394	1
5	Бок правый	1750	394	1
6	Крышка	1500	330	1
7	Боковина	1454	330	1
8	Боковина	1104	330	1
9	Крышка	1000	330	1
10	Боковина	983	330	1
11	Вязка	976	394	1
12	Крышка верх	600	414	1
13	Крышка низ	600	394	1
14	Вязка	568	394	1
15	Крышка	500	350	1
16	Полка	484	310	2
17	Вязка	468	330	1
18	Полка	468	330	2
19	Бок левый	420	394	1
20	Бок правый	420	394	1
21	Перегородка	420	394	1
22	Перегородка	420	394	1
23	Задний щит	350	484	1
24	Задний щит	220	1500	1
25	Перегородка	190	298	1
26	Вязка ящика	120	918	1
27	Бок ящика	120	350	2
28	Перегородка ящика	120	334	1
29	Усиление	100	568	1
30	Створка	1762	396	1
31	Створка	1100	496	1
32	Створка	431	499	2
33	Фасад ящика	224	990	1
34	Задний щит	110	1500	1
35	ЛДВП	1780	295	2
36	ЛДВП	1000	504	1
37	ЛДВП	442	1996	1
38	ЛДВП	946	354	1
39	ЛДВП	1115	496	1
40	Стеклостворка	976	476	1
41	Брус соединт.	1748 мм		1

Стенка для зала «Сиенна»

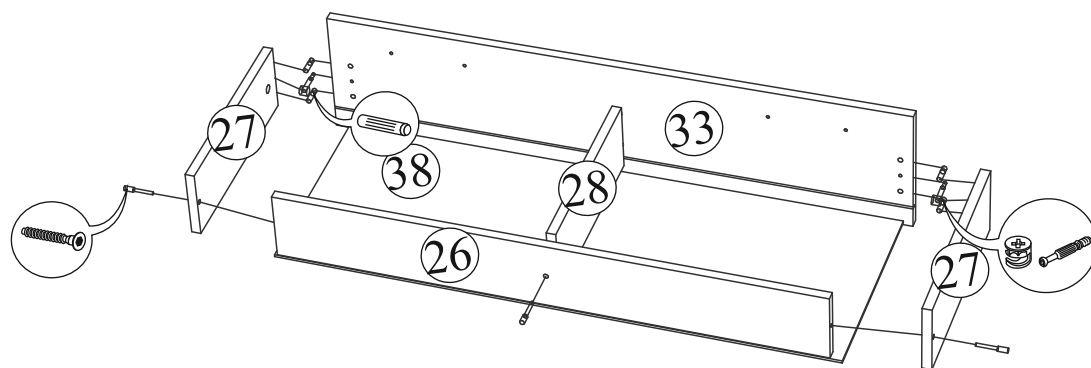
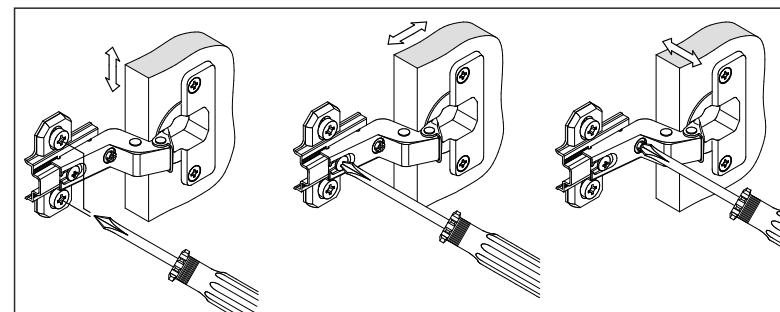


Регулирование зазоров и положения дверей с петлями

Регулирование по высоте

Регулирование глубины

Регулирование наложения



Во избежание перекосов и повреждений, а также загрязнения мебели, сборку производить на ровном полу, покрытым тканью или бумагой. Необходимо соблюдать осторожность, чтобы не повредить поверхность деталей. В сборке сложных и больших изделий желательно участие двух человек. Перед началом сборки необходимо определить расположение деталей в изделии в соответствии со схемами сборки и инструкцией. Производитель оставляет за собой право вносить изменения в конструкцию, не изменяющую внешний вид и дизайн изделия без предварительного уведомления.