

Приобретенный Вами набор мебели (модуль) должен использоваться по его прямому назначению в жилых отапливаемых помещениях с влажностью воздуха не более 75%.

Транспортировка, погрузочно-разгрузочные работы, хранение.

Транспортировка изделия допускается только в заводской упаковке любыми видами крытого транспорта, обеспечивающими защиту от внешних погодных воздействий и промокания. Погрузочно-разгрузочные работы производятся вручную, не допуская ударов. Упаковки с наименованием «Осторожно, стекло» укладываются поверх остальных. Сторона упаковки, где наклеен ярлык (этикетка) является верхом.

Упаковки укладываются вплотную друг к другу, перекадываются поролоном (мягкой ветошью). Обеспечивается крепление упаковок к бортам специальными ремнями для исключения их смещений во время движения.

Хранение изделия допускается только в заводской упаковке на поддонах, ярусами, не более 5 рядов. Хранение должно осуществляться в сухих отапливаемых помещениях. Гарантийный срок хранения двенадцать месяцев от даты выпуска изделия.

Установка и эксплуатация мебели.

Установка изделия производится в жилых сухих, отапливаемых помещениях покупателя с температурой воздуха 10-30° С. Изделие должно быть установлено на твердом ровном горизонтальном полу не ближе 50 см от отопительных и нагревательных приборов. Сборку изделия производить в строгом соответствии с Указаниями по сборке, изложенными на странице 2 настоящего вкладыша.

Поверхность изделия и его деталей следует оберегать от попадания влаги, щелочей и иных химических растворителей. Чистку поверхности ламинированных деталей производить сухими мягкими тканями, при необходимости используя специальные полироли и чистящие составы для корпусной мебели. Чистку фасадов из стекла производить влажной мягкой тканью без применения каких-либо химических средств. На поверхности изделия не допускается установка горячих (свыше 40° С) предметов.

По необходимости, но не реже одного раза в год, производить подтяжку винтов и болтов основных и регулировочных креплений, петель, створок, иных выдвижных механизмов.

Гарантийные обязательства.

Предприятие-изготовитель гарантирует соответствие изделия требованиям ГОСТ 16371-93 "Мебель. Общие технические условия" при соблюдении условий транспортирования, эксплуатации и рекомендаций по уходу за мебелью.

Гарантийный срок эксплуатации – два года со дня продажи изделия. Срок службы изделия – десять лет со дня продажи мебели. Срок хранения – два года со дня изготовления мебели.

Если дату продажи установить невозможно, то датой начала гарантийного срока и срока службы считается дата выпуска изделия.

Гарантийные обязательства не предоставляются при нарушениях условий правил транспортировки, погрузочно-разгрузочных работ, хранения, установки и эксплуатации изделия, при каких-либо самостоятельных изменениях и переделках конструктива изделия, а так же при использовании изделия не по его прямому назначению.

Порядок предъявления претензий по качеству.

Все претензии по качеству изделия направляются покупателем к продавцу данного изделия с предъявлением настоящего вкладыша и документов подтверждающих факт покупки данного изделия. Продавец, на основании заключенного между ним и предприятием-изготовителем договора, обязан принимать претензии покупателя и в полной мере выполнять требования действующего законодательства о защите прав потребителей.

Свидетельство о приемке.

Изделие соответствует ГОСТ 16371-93 и признано годным к эксплуатации.

Дата выпуска изделия _____ Отметка ОТК _____

E-mail: linamebel@sura.ru; www.linamebel.ru
Юр. адрес: Россия, 442895, Пензенской обл.,
Сердобский район, пос. Сазанье, ул. Индустриальная, 1,
тел./факс: (84167) 222-08, 205-74.

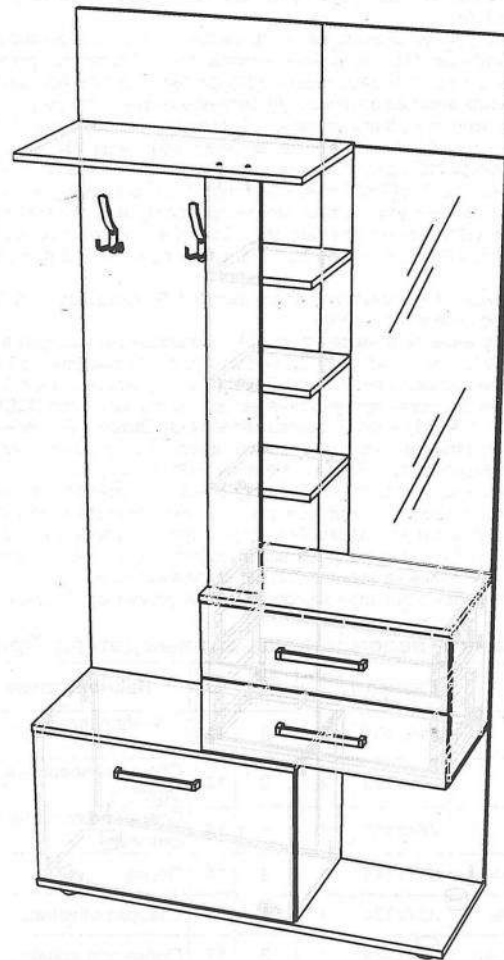
Адрес производства: 442893, Россия, Пензенская обл., г. Сердобск,
ул. Энергетиков 18, тел./факс: (84167) 249-20, 247-77



АБ52



**Изделие: Набор мебели для квартиры
Прихожая Алиса**



Ш.992 Г. 360 В. 2030

**Свидетельство о приемке, правила эксплуатации,
сборки, установки. Гарантийные обязательства.**

Указания по сборке. Прихожая Алиса

Сборку изделия рекомендуем доверить специалисту

Перед сборкой внимательно ознакомьтесь с данной инструкцией, проверьте комплектность фурнитуры и разберите её по назначению. Упаковку и прокладочный материал можно использовать в качестве подстилочного материала при сборке. Сборку производите на ровной жёсткой поверхности.

Предприятие-изготовитель оставляет за собой право без уведомления потребителя вносить изменения в конструкцию изделия для улучшения его технологических и эксплуатационных параметров.

Последовательность сборки:

Изделие имеет правый и левый вариант сборки.

В стенки боковые надстройки (8,12) установить эксцентрики (34), прикрутить направляющие (38) евроинтами (30). В стенку верхнюю надстройки (14) вбить шканты (35), закрутить штоки эксцентриков (34). В стенке верхней надстройки (14) сверлом диаметром 8 мм досверлить существующие глухие отверстия насквозь для крепления опоры (19) в необходимых местах в зависимости от варианта сборки. Соединить стенки боковые надстройки (8,12) со стенкой верхней надстройки (14), затянуть эксцентрики (34). Закрепить стенку нижнюю надстройки (13) еврошурупами (25).

В стенки боковые обувницы (6,7) установить эксцентрики (34). В стенку верхнюю обувницы (5) вбить шканты (35), закрутить штоки эксцентриков (34). К стенке нижней (10) прикрутить ответные планки петель (29) евроинтами (30), прикрутить опоры (39) саморезами (27) согласно схеме присадки опор. Соединить стенки боковые обувницы (6,7) со стенкой верхней обувницы (5), затянуть эксцентрики (34).

В горизонтальном положении соединить детали обувницы (6,7) со стенкой нижней (10) при помощи еврошурупов (25). К стенке нижней (10) и стенке верхней обувницы (5) прикрутить щит большой (11) еврошурупами (25), к стенке нижней (10) прикрутить щит зеркала (9) еврошурупами (25).

Далее прикрутить детали надстройки (8,12,13,14) к щитам (9,11) еврошурупами (25).

В опору (19) вбить шканты (35), закрутить штоки эксцентриков (34). В полки (15) установить эксцентрики (34). Соединить полки (15) с опорой (19), затянуть эксцентрики. Соединить полки (15), опору (19) со стенкой верхней надстройки (14) и щитами (9,11) еврошурупами (25). Установить полку (17) и прикрепить еврошурупами (25) к опоре (19) и щитам (9,11).

Установить створку обувницы (16), прикрутив к ней петли (29) саморезами (27), установить ручку (31) с помощью саморезов (41) и шайб декоративных (33).

В боковины ящиков (3,4) установить эксцентрики (34), в фасады ящиков (18) и задние панели ящиков (2) ввернуть штоки эксцентриков (34), вбить шканты (35). Соединить детали ящиков (2,3,4,18), затянуть эксцентрики (34). В пазы фасадов ящиков (18) вставить дно ящиков ЛДВП (1) и прибить гвоздями (26) к боковинам ящиков (3,4) и задним панелям ящиков (2), не допуская повреждения декоративного покрытия ЛДСП. Установить ручки (31) на фасады (18) с помощью саморезов (41) и шайб декоративных (33). Затем к боковинам ящиков (3,4) прикрутить саморезами (27) роликовые направляющие (38). Установить ящики в нишу надстройки.

На необходимом уровне прикрутить саморезами (40) крючки (36) к щиту большому (11).

Удалить защитную стрейч-пленку с зеркала (23). К щиту зеркала (9) прикрепить зеркало (23), предварительно удалив со скотча (наклеен на зеркало с оборотной стороны изготовителем) защитную пленку. Зеркало (23) разместить вплотную к стенке верхней надстройки (14) и торцам полок (15). Для увеличения прочности соединения зеркала (23) и щита (11) рекомендуется использовать дополнительно клей для зеркал (не входит в комплект) методом точечного нанесения на зеркало (23) перед склеиванием.

После полной сборки и установки осуществить окончательную регулировку петель (29) и опор (39).

Комплектовочная ведомость на щитовые детали. Прихожая Алиса

№	Наименование	Размер	Кол-во	№ упак.	№	Наименование	Размер	Кол-во	№ упак.
1	Дно ящика	519x305	2	3	12	Стенка левая надстройки	348x324	1	4
2	Задняя панель ящика	519x115	2	2	13	Стенка нижняя надстройки	576x324	1	4
3,4	Боковина ящика	284x115	4	4	14	Стенка верхняя надстройки	576x344	1	4
5	Стенка верхняя обувницы	640x344	1	4	15	Полка	230x278	3	3,4
6	Стенка левая обувницы	384x324	1	3	16	Створка обувницы	380x636	1	3
7	Стенка правая обувницы	384x324	1	3	17	Полка для шапок	650x344	1	4
8	Стенка правая надстройки	348x324	1	4	18	Фасад ящика	178x572	2	3
9	Щит зеркала	1984x416	1	2	19	Опора	938x120	1	2
10	Стенка нижняя	992x360	1	4	23	Зеркало	950x340	1	4
11	Щит большой	1984x576	1	2					

Комплектовочная ведомость фурнитуры. Прихожая Алиса (упак. №1)

№	Наименование	Вид	Кол-во	№	Наименование	Вид	Кол-во
25	Еврошуруп		38	34	Стяжка эксцентриковая		19
26	Заглушка еврошурупа		38	35	Шкант 8x30		30
27	Саморез 4x16		28	36	Крючок		2
28	Гвоздь 2x20		24	37	Ключ еврошурупа		1
29	Петля вкладная		2	38	Роликовая направляющая		2
30	Евроинт 6,3x30		12	39	Опора		4
31	Ручка		3	40	Саморез 4x20		4
32	Заглушка для эксцентрика		19	41	Саморез 4x30 для ручки		6
33	Шайба декоративная		6				

Схема сборки. Прихожая Алиса

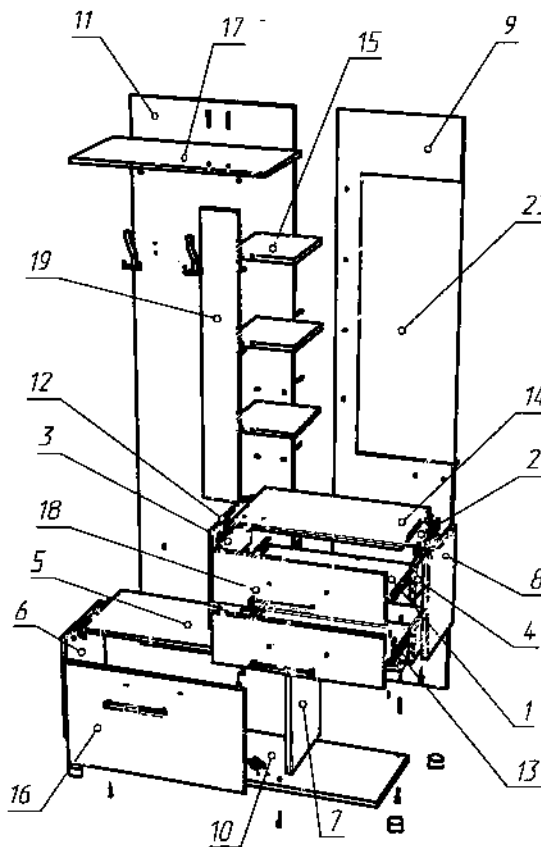


Схема присадки опор

