

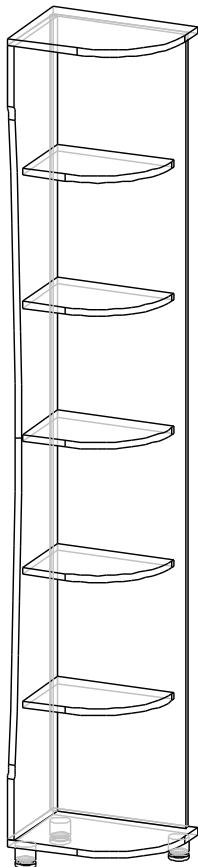


ПАСПОРТ

Комплект мебели для прихожей - ВИЗИТ-3

Изделие - РЕГАЛ (ПРЗ)

ДЕТАЛИ и ФУРНИТУРА



1	Щит горизонтальный нижний	252x352 мм	1 шт.
2	Щит горизонтальный верхний	252x352 мм	1 шт.
3	Боковая стенка левая	1868x234 мм	1 шт.
4	Боковая стенка правая	1868x330 мм	1 шт.
5	Полка	192x286 мм	5 шт.

С	КОНФИРМАТ 7X50		12 шт.
Т	ЗАГЛУШКА КОНФИРМАТА		12 шт.
Г	ОПОРА МЕБЕЛЬНАЯ		3 шт.
И	ШКАНТ 8X30		20 шт.
П	КЛЮЧ ШЕСТИГРАННЫЙ		1 шт.
Ж	СТЯЖКА МЕЖСЕКЦИОННАЯ		2 шт.

**Габаритные размеры
250x350x1950 мм.**

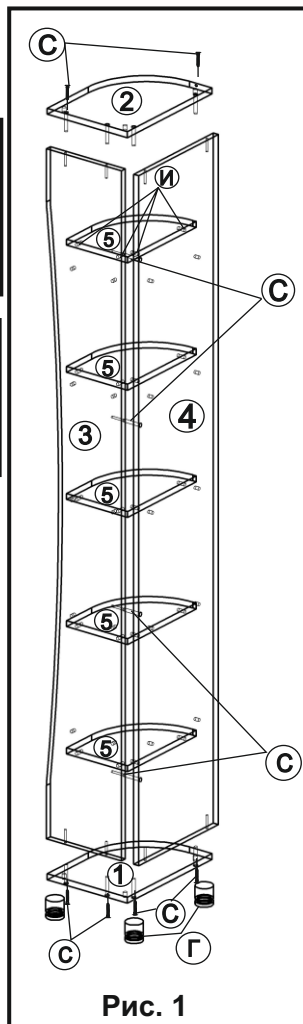


Рис. 1

ПОРЯДОК СБОРКИ

Сборку изделия производить на ровной и чистой поверхности!

Установить шканты (И) в отверстия полок (5) согласно схеме сборки (рис. 1).

Дальнейшую сборку рекомендуется производить на полу разместив боковую стенку левую (3) отверстиями под шканты вверх. Соединить полки (5) с боковой стенкой (3). Присоединить к полученной конструкции боковую стенку (4) и зафиксировать конфирматами (С) вращая их по ходу часовой стрелки ключом (П) согласно схеме сборки (рис. 1).

Присоединить горизонтальные щиты (1), (2) к полученной конструкции и затянуть конфирматы (С), вращая их по ходу часовой стрелки ключом (П) согласно схеме сборки (рис. 1). Во все шляпки конфирматов установить заглушки (Т).

В зависимости от расположения изделия ПРЗ совместно с другими модулями Визит-3 в отверстия горизонтального щита (1) или (2) установить опоры мебельные (Г).

Поднять и поставить полученный модуль на опоры.

После сборки не должно быть зазоров между панелями, при необходимости устранения зазоров более надёжно заверните конфирматы (С) При необходимости закрепить межсекционными стяжками (Ж) изделие к другим модулям ВИЗИТ-3.

НАЗНАЧЕНИЕ

Наборы корпусной мебели предназначены для оборудования бытовых помещений.

ПОСТАВКА

Комплект мебели для прихожей **ВИЗИТ-3 РЕГАЛ (ПРЗ)** поставляется в разобранном виде.

Предприятие оставляет за собой право вносить изменения в конструкцию, комплектацию и внешний вид изделий.

Общие условия по эксплуатации (хранению) и уходом за мебелью

Срок, в течение которого мебель сохраняет красоту и функциональность, в значительной степени зависит от условий эксплуатации.

Свет - Не допускайте прямого воздействия солнечных лучей на мебель.

Температура - Изделия мебели не должны быть расположены менее 1м. от источника тепла. Рекомендуемая температура воздуха при хранении и эксплуатации +10°С. . . +25°С. Не допускайте попадания на изделия мебели горячих предметов (утюги, посуда с кипятком и т.п.) или продолжительного воздействия вызывающих нагревание излучений (свет мощных ламп, неэкранированные микроволновые излучатели и т.п.)

Влажность - 45 – 60% - рекомендуемая относительная влажность в месте нахождения изделия мебели.

Правила ухода за мебелью

Не допускайте воздействия на изделия мебели агрессивных жидкостей (кислот, щелочей, масел, растворителей) и абразивных составов. Для удаления влаги используйте сухую мягкую ткань **ВНИМАНИЕ!** Несоблюдение вышеизложенных условий и рекомендаций повлечёт возникновение недостатков изделия мебели, является **основанием утраты права на гарантийное обслуживание.**

Гарантийный срок эксплуатации мебели 24 месяца.

Гарантийный срок товара исчисляется со дня передачи товара потребителю. Претензии по некомплектности и производственным дефектам в течение гарантийного срока должны направляться покупателем непосредственно в магазин, где приобретена мебель, с обязательным приложением товарного чека и упаковочных ярлыков.