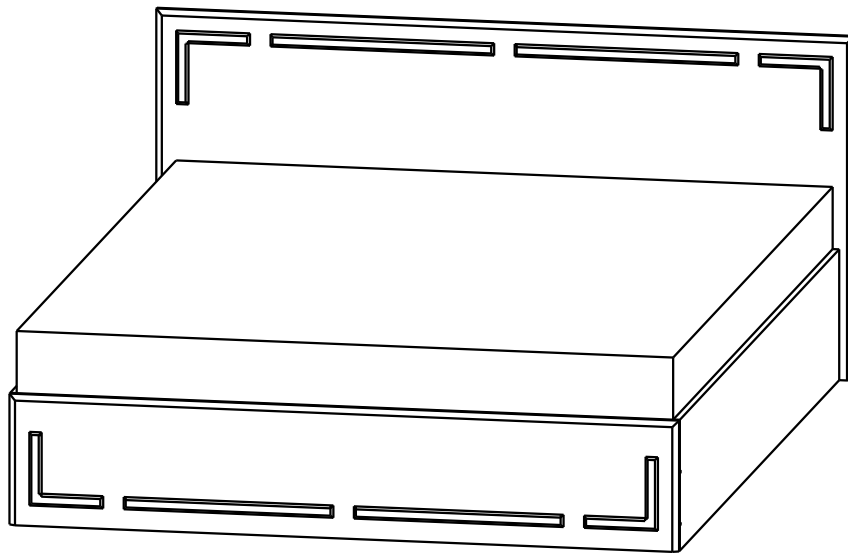


Rikko

Мебельная компания

Инструкция по сборке и эксплуатации мебели

Гарнитур мебели для спальни «Верона». Кровать



ОБЩИЕ ТЕХНИЧЕСКИЕ УКАЗАНИЯ

Настоятельно рекомендуем перед началом сборки внимательно ознакомиться с данной инструкцией, проверить наличие всех деталей и фурнитуры согласно комплектующим ведомостям, убедиться в их качестве (отсутствие царапин, сколов, вмятин и т.д.) т.к. претензии по количеству комплектующих и качеству изделия после сборки не принимаются

Сборку советуем производить вдвоём на ровной поверхности, в качестве подкладочного материала рекомендуем использовать гофрокартон от упаковок.

Производитель оставляет за собой право вносить изменения не нарушающих внешнего вида и габаритных размеров изделия (замена крепежной фурнитуры, ножек, ручек и т. д. на аналоги).

Правила эксплуатации

Для длительного сохранения эксплуатационных и эстетических качеств мебели необходимо соблюдать следующие правила по уходу за мебелью во время ее эксплуатации:

- эксплуатировать мебель в сухом, проветриваемом помещении с температурой воздуха от +10 С до +40 С и относительной влажностью воздуха не более 70%
- в процессе эксплуатации мебели возможно ослабление крепежной фурнитуры - необходимо ее поправлять
- при эксплуатации изделий имеющим декоративные решения в виде стекла или зеркал необходимо помнить, что эксплуатация стекла и зеркал с трещиной сопряжено с риском получения травм. Следует немедленно заменить стекло/зеркало при появлении трещин.
- не допускать скопления влаги на поверхностях изделия во избежание набухания щитов и отклейки кромок
- беречь поверхности от механических повреждений, не ставить на поверхность горячие предметы
- при чистке использовать влажную ткань с применением специальных средств по уходу за мебелью с последующей протиркой поверхностей насухо
- не допускайте попадания на поверхность веществ, таких как растворители, бензин, обезжиривающие средства и др.

Гарантийные обязательства

- Изготовитель гарантирует соответствие мебели требованиям ГОСТ 19917-2014, ТР ТС 025/2012, при соблюдении условий транспортировки, хранения, сборки (для мебели, поставляемой в разобранном виде), эксплуатации.
- Срок службы изделия - 5 лет (при соблюдении условий эксплуатации мебели).
- Гарантийный срок эксплуатации мебели - 12 месяцев.

EAC

Rikko
МЕБЕЛЬНАЯ КОМПАНИЯ

Г. Пенза ул. Перспективная 4
e-mail: mkrikko@mail.ru
сайт: ricco-mebel.ru
Тел. 8(8412)99-18-60

Срок службы изделия - 5 лет
Срок гарантии - 12 месяцев

Соответствует требованиям
ГОСТ 19917-2014
ТР ТС 025/2012
EAЭС N RU Д-РУ.РА01.В.78234/21
Дата изготовления _____

Гарнитур мебели для спальни «Верона». Кровать

Код ТН ВЭД

9403601009

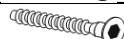





Комплектация деталей 1,6

1	Щиток МДФ	1700	х	840	1	шт.
2	Щиток МДФ	1632	х	320	1	шт.
3	Щиток нож.	1600	х	256	1	шт.
4	Царга	2000	х	320	2	шт.
5	Царга	1984	х	256	1	шт.
6	Настил	1600	х	420	4	шт.

1,4

1	Щиток МДФ	1500	х	840	1	шт.
2	Щиток МДФ	1432	х	320	1	шт.
3	Щиток нож.	1400	х	256	1	шт.
4	Царга	2000	х	320	2	шт.
5	Царга	1984	х	256	1	шт.
6	Настил	1400	х	420	4	шт.

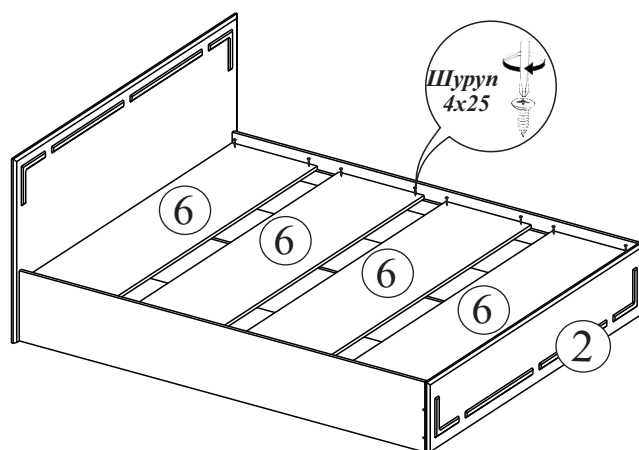
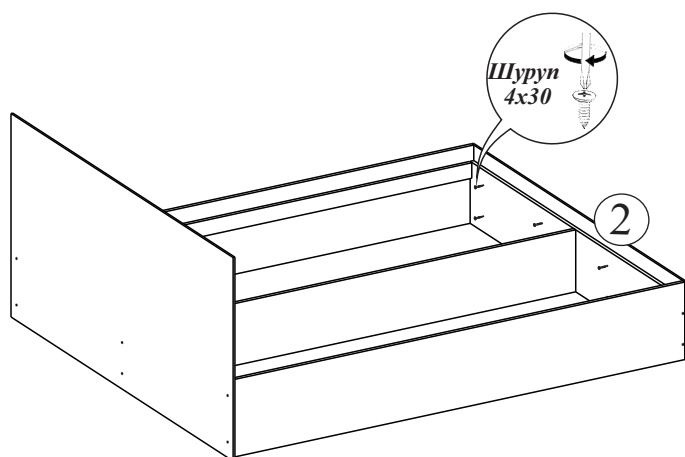
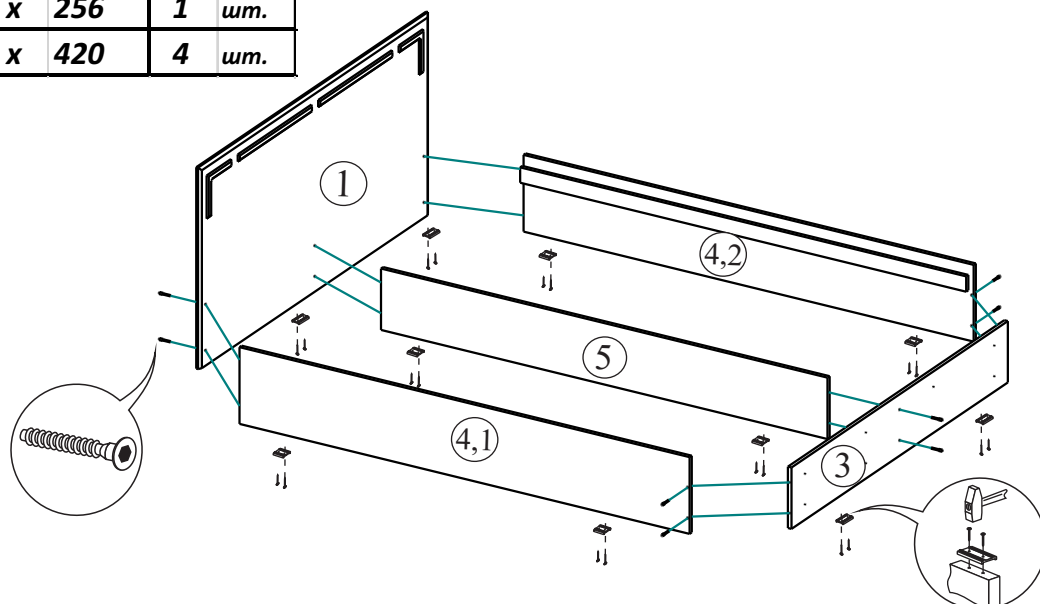
Комплектация фурнитурой

	Гвоздь 2x20	22	шт.
	Евровинт 6x50	14	шт.
	Еврокюч	1	шт.
	Заглушка для евровинта	12	шт.
	Подпятник	10	шт.
	Схема сборки	1	шт.
	Шуруп 4x30	9	шт.
	Шуруп 4x25	17	шт.



Необходимый инструмент для сборки.

Рекомендуем сборку производить вдвоем.



Настил в комплект не входит!

Качество мебели зависит от качества сборки.

Рекомендуем доверить сборку специалистам.

Уважаемый покупатель!

Убедительная просьба сохранять упаковку до полной сборки изделия!

В случае обнаружения брака/дефекта обязательно сфотографировать выявленный дефект и этикетку на упаковке. На фотографии должно быть четко видно: наименование изделия, дату изготовления и номер бригады. Претензии по качеству без фотографии этикетки не принимаются.