

МЛК
мебельная фабрика



EAC

РОССИЯ

ОАО "Можгинский лесокombинат"

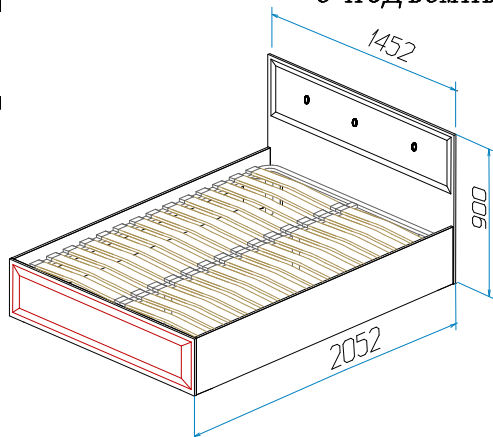
Удмуртская Республика, г. Можга, ул. Байбородова, 52

Набор мебели для спальни "Верона"

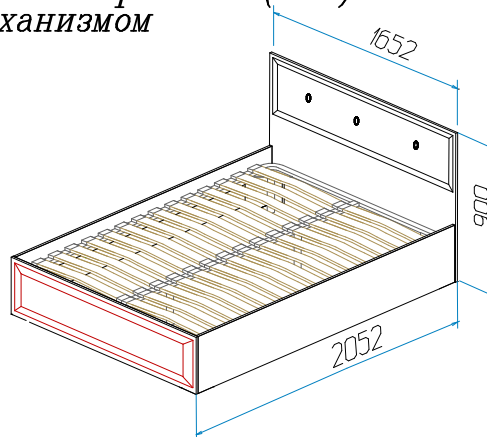
Кровать (1400)

Кровать (1600)

с подъемным механизмом



Рекомендуемый размер матраса 1400x2000



Рекомендуемый размер матраса 1600x2000

ИНСТРУКЦИЯ ПО ЭКСПЛУАТАЦИИ И УХОДУ ЗА МЕБЕЛЬЮ

Сохранность мебели и срок ее службы зависят не только от качества материалов и изготовления, но также и от правильного ухода за мебелью при ее эксплуатации. Мебель, выпускаемая ОАО "Можгинский лесокombинат", необходимо эксплуатировать в сухих проветриваемых помещениях при температуре воздуха от 10* до 28*С и относительной влажности 50–70%.

ЗАПРЕЩАЕТСЯ:

- ставить любую мебель около источников тепла (печи, камины, батареи отопления);
- содержать мебель в сырых непроветриваемых помещениях: мебель боится сырости;
- использовать для чистки различные абразивные порошки и пасты;
- устанавливать мебель под прямые солнечные лучи, т.к. возможны изменения цвета и порча внешнего вида изделия.

СЛЕДУЕТ:

- беречь все поверхности мебели от механических повреждений, от воздействия кислот, щелочей, спиртов, растворителей;
- периодически подтягивать винты, шурупы;
- чистить поверхность мебели можно только мягкими тканями с применением мыла с последующей протиркой насухо.

ПОРЯДОК ПРЕДЪЯВЛЕНИЯ ПРЕТЕНЗИЙ ПО КАЧЕСТВУ МЕБЕЛИ

- 1 Претензии по качеству и некомплектности должны направляться покупателем непосредственно в магазин, где была приобретена мебель, с обязательным приложением товарного чека.
- 2 По дефектам, появившимся из-за несоблюдения правил эксплуатации и ухода за мебелью претензии не принимаются.

Предприятие – изготовитель гарантирует покупателю сохранение всех качественных показателей мебели, обусловленных ГОСТ 16371–2014, в течение 18 месяцев, с момента продажи магазином, при условии соблюдения правил сборки и эксплуатации.

Срок службы – 10 лет.

Дата выпуска _____

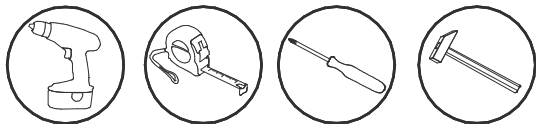
Штамп ОТК

Дата продажи магазином _____

Штамп магазина

Уважаемые покупатели! При соблюдении правил ухода и эксплуатации Ваша мебель прослужит значительно дольше.

Инструкция по сборке




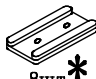
















ВНИМАНИЕ !
Сборку производить вдвоем.

- 1 Перед началом сборки внимательно ознакомьтесь с инструкцией.
- 2 Проверьте комплектность деталей и фурнитуры по спецификациям.

Сохраняйте инструкции и этикетки с упаковок до окончания гарантийного срока

Спецификация фурнитуры

<p>φ1 * Уголок СК-1  4 шт.</p>	<p>φ2 * Шуруп 4x16  24 шт.</p>	<p>φ3 * Винт М6x12  8 шт.</p>	<p>φ4 * Подпятник  8шт. 4шт.*</p>	<p>φ5 * Гвоздь 2x20  16 шт. 8шт.*</p>		
<p>φ10 Матрасо-держатель  2 шт.</p>	<p>φ11 Лента  L=1м</p>	<p>φ12 Механизм подъема  2 шт.</p>	<p>φ13 Винт М6x50  4 шт.</p>	<p>φ14 Гайка М6  8 шт.</p>	<p>φ15 Шайба 6  4 шт.</p>	
<p>φ16 Шайба пружин. 8T  4 шт.</p>	<p>φ17 Винт М8x30  4 шт.</p>	<p>φ18 Гайка М8  4 шт.</p>	<p>φ19 Шайба 8  4 шт.</p>	<p>φ20 Газовая пружина  2 шт.</p>	<p>φ21 Винт-конфирмат  12 шт.</p>	<p>φ22 Ключ  1 шт.</p>

Спецификация деталей

Наименование	NПоз	Кол-во	Размеры	
			Кровать 14	Кровать 16
Спинка большая *	1	1	1452x900	1652x900
Спинка малая *	2	1	1444x344	1644x344
Царга *	3, 3а	2	2010x344	2010x344
Распорка	8	2	1410x253	1610x253
Дно (ДВПо)	9	3	1410x370	1610x370
Дно (ДВПо)	10	2	1410x432	1610x432

***-фурнитура и детали в комплекте кровати без подъемного механизма**

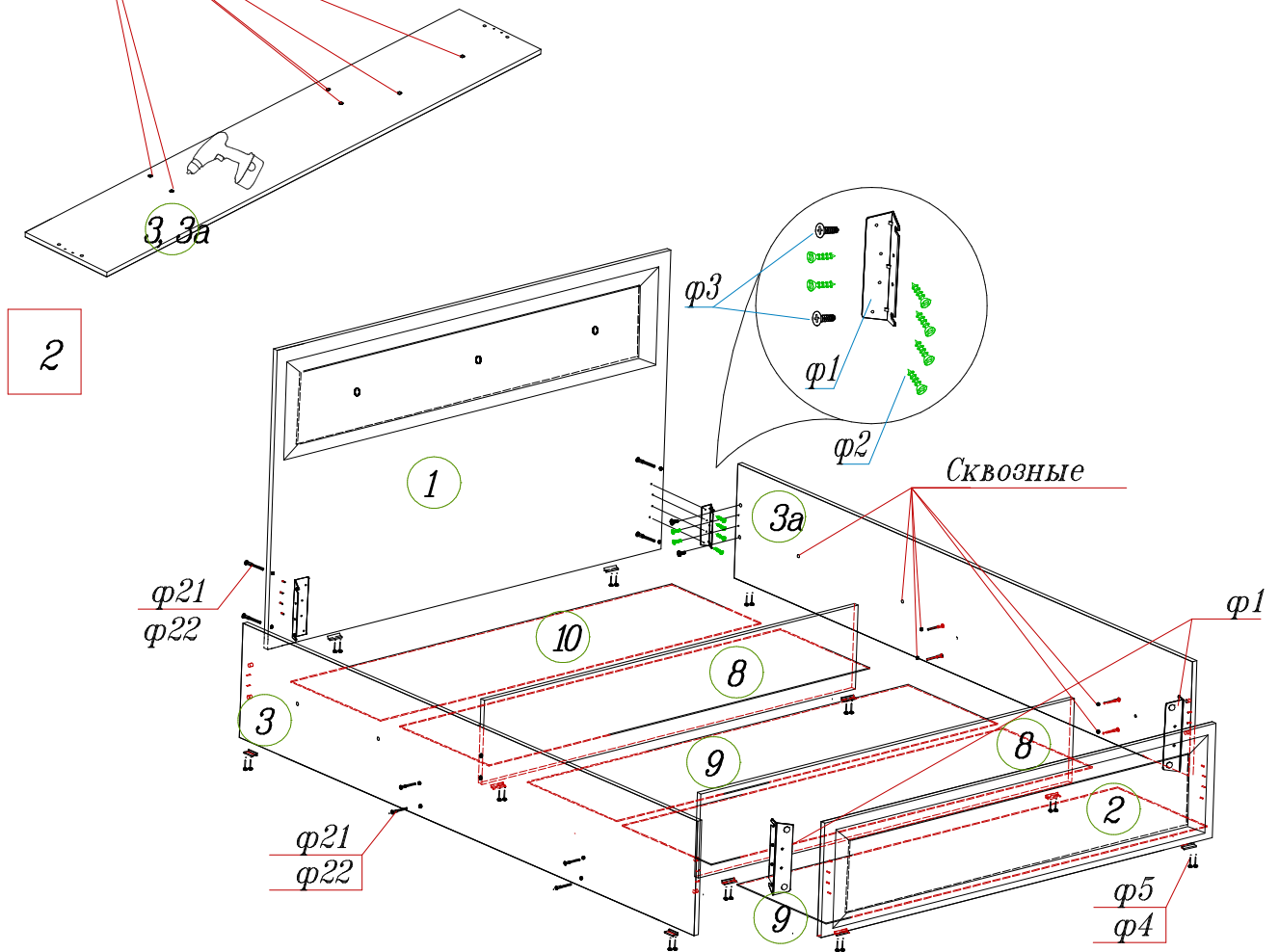
1 Подготовьте детали:

- 1 Самостоятельно досверлите сквозные отверстия на деталях (3За)
- 2 Установите подпятники (φ4) на торцевые поверхности деталей;
- 3 Стяните каркас с помощью уголков (φ1) и винтов конфирматов как показано на рис1
- 4 Установите подъемный механизм (φ 12) к царгам кровати (3)
- 5 Соберите основание кровати согласно прилагаемой инструкции.
- 6 Закрепите основание кровати к подъемному механизму (φ 12)
- 7 Установите газовый амортизатор (φ 20) к подъемному механизму(φ 12)

1

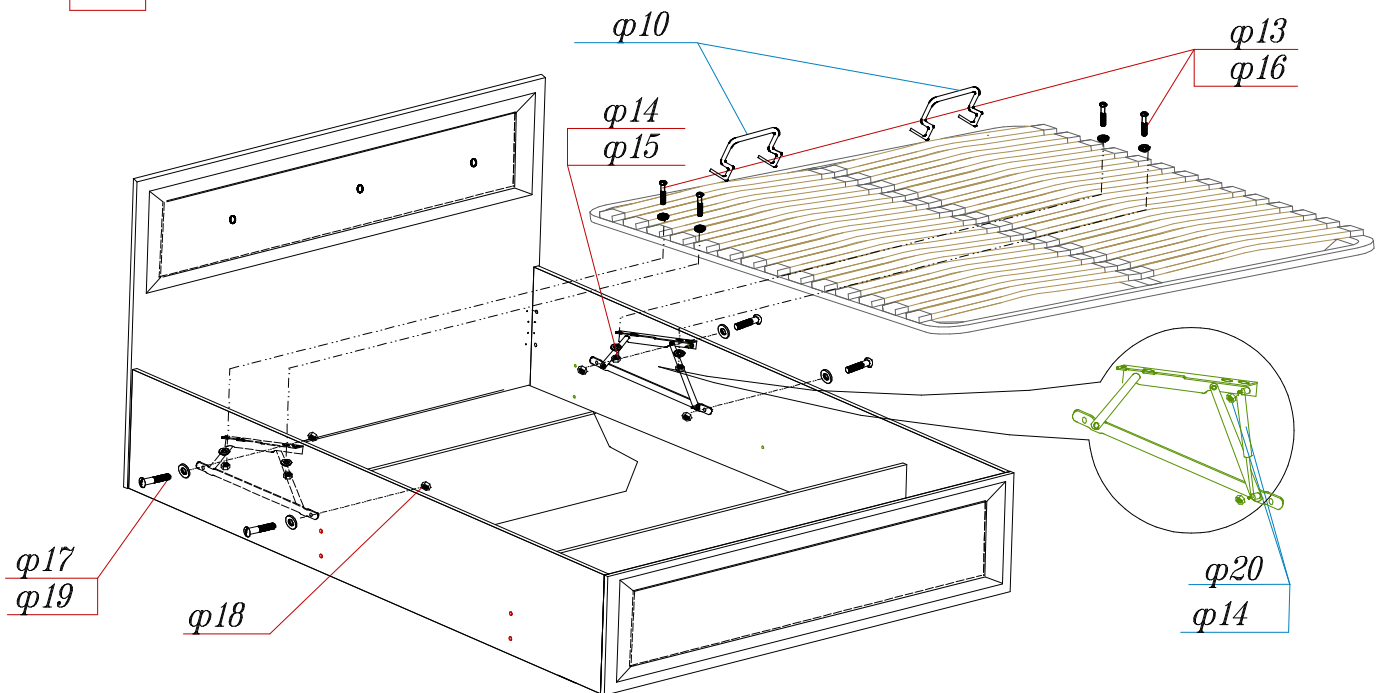
Сборка каркаса кровати

Для установки подъемного механизма необходимо самостоятельно досверлить (деталь 3,3а) сквозные технологические отверстия



3

Установка подъемного механизма и основания



Изделие готово к эксплуатации.

Изготовитель оставляет за собой право на внесение изменений в детализовку изделия, состав, вид и комплектность фурнитуры.