

Мебель соответствует ТР ТС 025/2012 «О безопасности мебельной продукции» и признана годной к эксплуатации.

Дата выпуска изделия: _____
Дата реализации: _____
Штамп ОТК

Претензии принимаются по адресу:
603137 Россия, г. Нижний Новгород, а/я 406
Адрес изготовителя: 607630 Россия, Нижегородская обл.,
Богородский р-он, п. Кудьма, ул. Заводская, промзона.
тел./факс: (831) 220-13-34

РЕКОМЕНДАЦИИ ПО УХОДУ ЗА МЕБЕЛЬЮ И ЕЕ ЭКСПЛУАТАЦИИ

Мебель должна эксплуатироваться или храниться в сухих теплых помещениях с температурой воздуха не ниже +5°C и относительной влажности воздуха от 45 до 70 %.

Мебель рекомендуется устанавливать на расстоянии не менее 50 см от нагревательных приборов. Необходимо предохранять поверхность изделия от механических повреждений. Допускается протирать поверхность сухой или влажной салфеткой без применения химических средств.

ГАРАНТИЙНЫЙ ТАЛОН

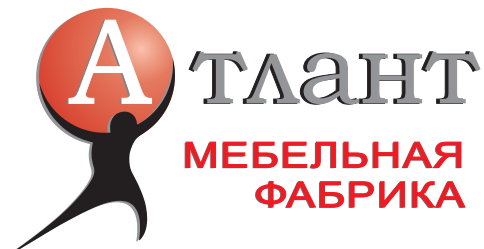
Предприятие изготовитель гарантирует соответствие мебели требованиям ГОСТ 16371-93 «Мебель. Общие технические условия» при соблюдении условий транспортировки, хранения, сборки и эксплуатации. Гарантийный срок эксплуатации - 24 месяца. Срок службы - 5 лет.

За механические повреждения, возникшие при транспортировке, сборке установке или хранении, предприятие изготовитель ответственности не несет.

В случае обнаружения недостатка комплектующих элементов следует обращаться в магазин, где была приобретена мебель.

Претензии принимаются только при предъявлении гарантийного талона (копии). Талон сохранять в течение гарантийного срока.

С условиями гарантийного обслуживания ознакомлен: _____
Подпись покупателя

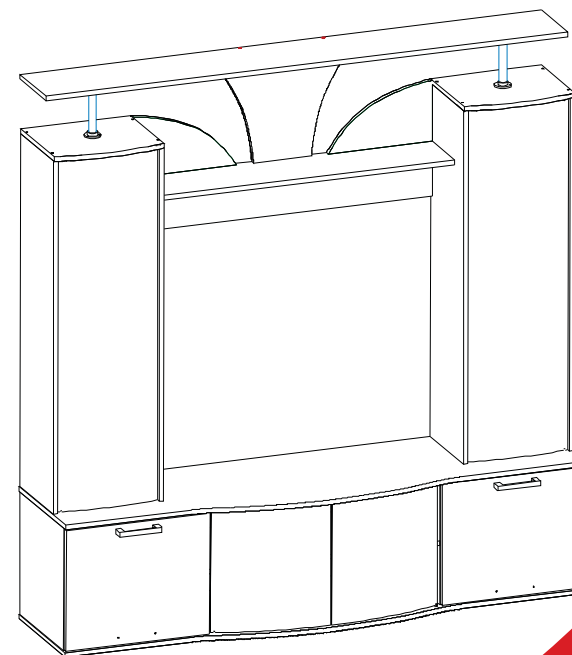


www.atlantmebel.com

Шкаф для ТВа «АТЛАНТИКА 15» пр. НМ.БИ.13.07.00.00.00

1804 x 498 x 1854
ШхГхВ

ИНСТРУКЦИЯ ПО СБОРКЕ



**Упаковочные ярлыки сохранять до окончания сборки
изделия!**

EAC

мебель
точно подойдет

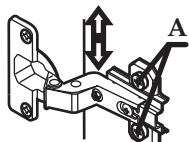
Комплектность элементов

№	Наименование	Дл.,мм	Ш.,мм	Кол-во
1,2	Крышка,дно тумбы	1804	498	2
3,4	Стойка левая, правая	418	362	2
5,6	Стойка средняя правая, левая	418	362	2
7	Полка жесткая	756	350	1
8	Полка вкладная	487	359	2
9,10	Стойка пенала левая	1202	266	2
11,12	Стойка пенала правая	1202	266	2
13	Крышка пенала	382	292	2
14	Полка	1804	202	1
15	Полка	1036	186	1
16	Задняя стенка	1036	170	1
17	Полка вкладная	347	245	4
18	Стенка фигурная	500	378	1
18_1	Стенка фигурная	360	208	2
19	Фасад	412	518	2
20	Стекло пескоструй	410	394	2
21	Стекло пескоструй	1192	346	2
22	Стенка задняя пенала	1216	378	2
23	Стенка задняя тумбы	1796	446	1

Комплектность фурнитуры

№	Наименование	Вид	Кол-во	№	Наименование	Вид	Кол-во
1	Гвоздь (2x20)		80	11	Ключ для евровинта		1
2	Заглушка (для евровинта)		25	12	Шайба для ручек		4
3	Заглушка (для эксцентрика)		22	13	Ручка		2
4	Евровинт (7x50)		33	14	Полкодержатель металлический		8
5	Дюбель эксцентрика одинарный		22	15	Комплект осевых петель		3
6	Стяжка эксцентриковая		22	16	Шурупы (4x16)		28
7	Полкодержатель для стеклянных полок		16	17	Фланец для трубы D25		4
8	Опора		6	18	Скрепка для ДВП		6
9	Шурупы (4x30)		16	19	Заглушка самоклеющаяся		6
10	Петля накладная		4	20	Труба D25 L=167мм		2

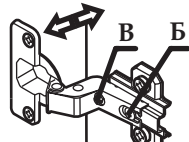
Рекомендации по регулировке петель



1. Регулирование высоты: Средством регулирования по высоте ответной планки винтами "А" двери могут точно выравниваться по высоте.



2. Регулирование глубины: Ослабить крепежный винт "Б" и отрегулировать расстояние между дверью и кромкой боковины. После этого снова затянуть крепежный винт "Б."



3. Регулирование наложения: Ослабить крепежный винт "Б". Установочный винт "В" повернуть по или против часовой стрелки, наложение двери увеличится или уменьшится соответственно. Затянуть винт "Б".

Номера крепежных элементов, комплектующих и фурнитуры приводятся в тексте инструкции в квадратных скобках []

Внимание! ПРОИЗВОДИТЕЛЬ ОСТАВЛЯЕТ ЗА СОБОЙ ПРАВО ЗАМЕНЯТЬ ФУРНИТУРУ НА АНАЛОГИЧНУЮ

Рекомендации по сборке

Для сборки изделия необходимо два исполнителя. Потребуются: крестовая отвертка, шестигранный ключ (входит в комплект фурнитуры), молоток-киянка. Сборку рекомендуется производить на твердой и ровной поверхности. Рекомендуется покрыть поверхность сборки картоном или любым другим предохранительным материалом.

Сборка корпуса изделия.

На дно № 2 установить опоры [8] и закрепить их шурупами 4x30 [9]. Стойки №5 и №6 и полку №7 соединить между собой евровинтами [4]. Предварительно собранную конструкцию соединить с дном №2 евровинтами [4]. Аналогичным образом соединить стойки №3 и №4 в крышку №1 в отверстия D8 установить дюбеля эксцентриков [5]. В отверстия стоек №3,4,5,6 установить стяжку эксцентриковую [6]. Установить крышку №1 и затянуть эксцентриковые стяжки [6] на стойках. На стойки №9,10,11,12 установить стяжку эксцентриковую [6]. На крышку тумбы поставить стойки №9,10,11,12 и закрепить их стяжками [6]. Поверх стоек установить крышки №13 закрепив их евровинтами [4]. Полки №15,16 соединить между собой евровинтами [4]. Собранную конструкцию соединить со стойками №10,11 евровинтами [4]. В отверстия D8 полки №15 установить дюбеля эксцентриковых стяжек [5]. В фигурные стенки №18,18_1 установить стяжки эксцентриковые [6] и соединить с полкой №15. На полку №14 и крышки №13 закрепить фланцы [17] шурупами [16]. Закрепить полку №14 к фигурной стенке №18 евровинтами [4] с трубами [20] затянув на фланцах фиксирующие винты. Зафиксировать задние стенки №22,23 гвоздями [1] и скобами [18]. В фасады №19 закрепить петли [10], установить фасады в проем, закрепив их на стойки №5,6 (см. рекомендацию по установке петель). Установить ручки [13] при помощи шурупов [9] Используя комплект осевых петель [15] установить стекла в проем. Вставить полкодержатели [7] в стойки и уложить вкладные полки №8,17.

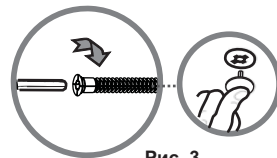


Рис. 3

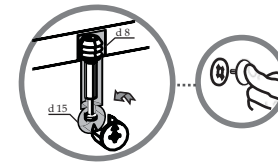


Рис. 2

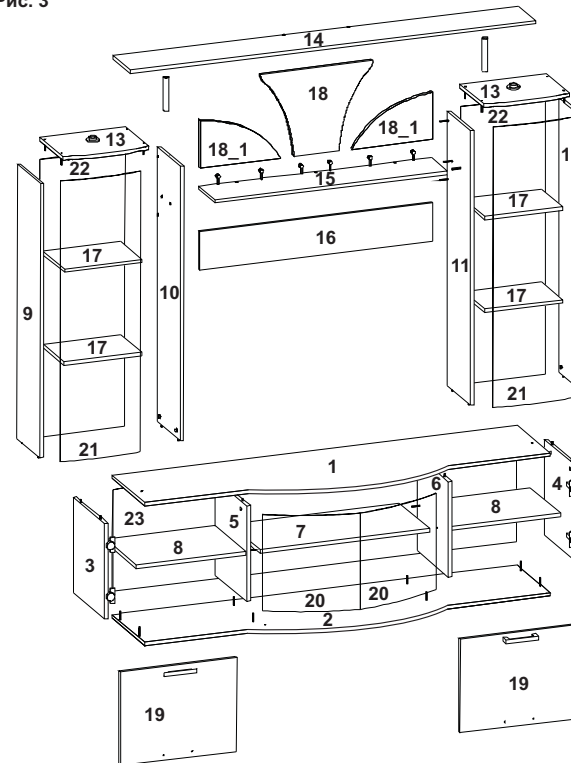


Рис. 1