

ГАРАНТИЙНЫЕ ОБЯЗАТЕЛЬСТВА

Предприятие-изготовитель гарантирует соответствие изделия требованиям **ГОСТ 16371-52014** при соблюдении условий транспортирования и хранения. Гарантийный срок эксплуатации-24 месяца. Срок исчисляется со дня продажи.

Гарантия не распространяется на мебель, имеющую механические повреждения (вырывы, царапины и др.), утолщение щитов от влаги (разбухание), возникшие от неправильного ухода, не имеющую штампа ОТК, а так же на фурнитуру. В случае обнаружения производственных дефектов предприятие обязуется устранить их путем замены отдельных деталей.

Срок службы изделия - 5 лет.

ВНИМАНИЕ

Фирма - изготовитель оставляет за собой право вносить незначительные изменения в конструкцию изделия, не влияющие на качество продукции или улучшающие его.

УВАЖАЕМЫЙ ПОКУПАТЕЛЬ

Для удобства транспортирования и предотвращения повреждения изделия, вся мебель поставляется в разобранном виде. Настоятельно рекомендуем доверять сборку профессионалам. Не утилизируйте упаковки пока изделие полностью не собрано! Фирма - изготовитель не несет ответственности за неисправности, являющиеся результатом нарушения правил транспортирования и хранения, а также в случае несоблюдения рекомендаций по сборке, уходу и эксплуатации.

ПРАВИЛА УХОДА И ЭКСПЛУАТАЦИИ

Для сохранения мебели в хорошем состоянии в течение длительного срока необходимо соблюдать следующие правила:

1. Беречь поверхность мебели от механических повреждений.
2. Во избежании набухания щитов не допускать скопления воды на поверхности.
3. Поверхности мебели и лицевую фурнитуру можно чистить влажной тканью с применением хозяйственного мыла с последующей протиркой насухо.
4. Следить, чтобы температура посуды или приборов, находящихся в контакте с поверхностью мебели, не превышала 120°C.
5. Если расстояние между боковыми поверхностями мебели и газовой или электрической плитами меньше 25мм, то обязательно применение прокладки из асбестового листа.
6. **ЗАПРЕЩАЕТСЯ:** применять эфир, бензин, ацетон и другие растворители. Использовать для чистки наждачную бумагу, соду и другие средства, содержащие абразивные материалы.



Дата выпуска – 2022 год.
Срок службы – 5 лет
Гарантийный срок
эксплуатации – 24 месяца.
Произведено в России



Юр. адрес: 440015, г. Пенза,
ул. Литвинова, д.56, корп. 2
Фактич. адрес: 440015, г. Пенза,
ул. Литвинова, д.56, корп. 2

Изготовитель
ООО "МКТ"
ИНН 5835130030

Корпус:
Готовое решение с окопом 1.6 ТЭКС

Декларация о соответствии:
ЕАЭС N RU Д-РУ.МН33.В.00309/19
от 13.12.2019 г.



Корпус:

Готовое решение с окопом 1.6 ТЭКС



(ВхШхГ)

2150x1600x600

Инструкция по сборке изделия,
правила эксплуатации, гарантийный талон

Перед началом сборки необходимо проверить наличие всех деталей и фурнитуры!

Спецификация на панели и профили				
Модуль Мойка 500				
Поз.	Наименование	Длина	Ширина	Кол-во
1	Боковина мойки левая	710	430	1
2	Боковина мойки правая	710	430	1
5	Дно	500	430	1
7	Планка	468	100	1
8	Планка	468	50	1
Модуль Стол рабочий с 1 ящиком 500				
Поз.	Наименование	Длина	Ширина	Кол-во
3	Боковина стола левая	710	430	1
4	Боковина стола правая	710	430	1
6	Дно	500	430	1
9	Планка	468	78	2
10	Полка	465	420	1
11	Боковина ящика левая	384	80	1
12	Боковина ящика правая	384	80	1
13	Задняя панель ящика	442	80	1
22	Дно ящика ЛДВП	440	405	1
Модуль Шкаф навесной 1600				
Поз.	Наименование	Длина	Ширина	Кол-во
14	Боковина левая	720	270	1
15	Боковина правая	720	270	1
16	Боковина левая	704	270	1
17	Боковина правая	704	270	1
18	Вязка	1568	270	1
19	Вязка	468	270	1
20	Вязка	600	270	1
21	Полка	465	250	1
Фасады приобретаются отдельно				

Фурнитура		
	Еврошуруп 6.3x50	40шт
	Заглушка еврошурупа	22шт
	Стяжка межсекционная	6шт
	Стяжка эксцентриковая	4шт
	Полкодержатель	16шт
	Гвоздь	80шт
	Петля накладная	10шт
	Шуруп 3.5x16	96шт
	Направляющие роликовые 400	1компл
	Ключ	1шт
	Опора передняя	4шт
	Опора задняя	4шт
	Клипса	4шт
	Шуруп 3.5x30	4шт
	Крепление для мойки	4шт
	Уголок монтажный	4шт
	Шайба 3мм	10шт
	Навес угловой	4шт
	Газлифт N60	1шт

Необходимый инструмент для сборки:



Рис.1

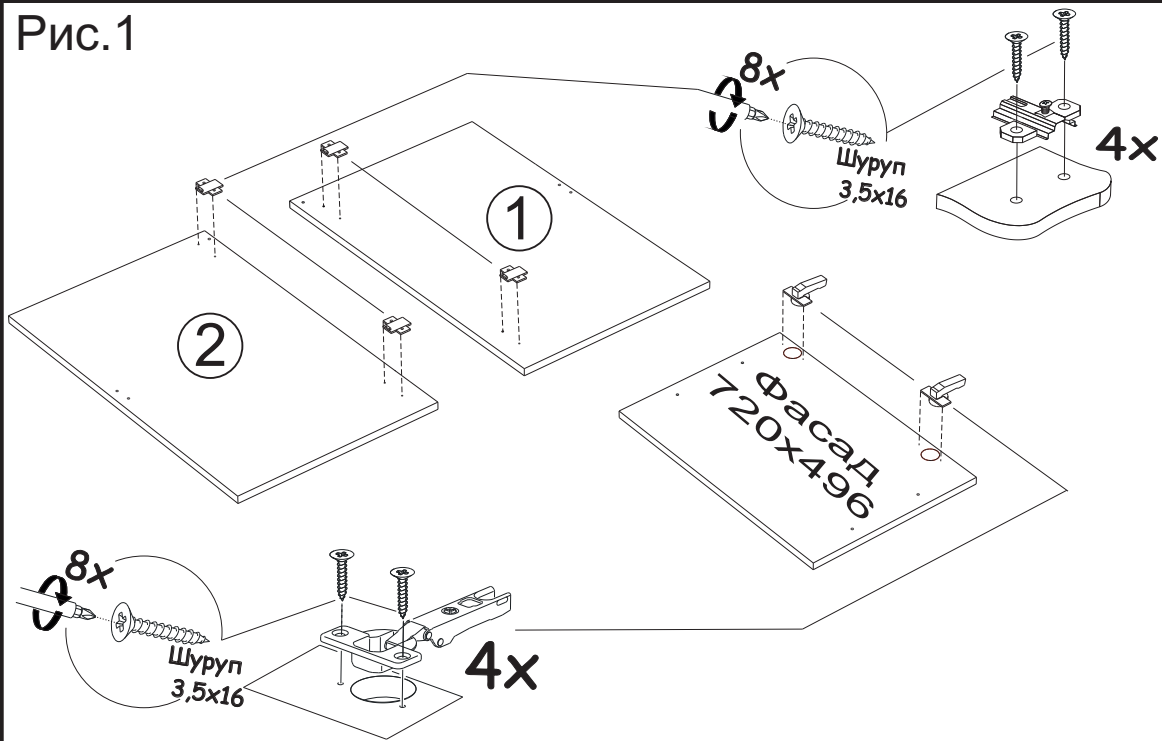


Рис.2

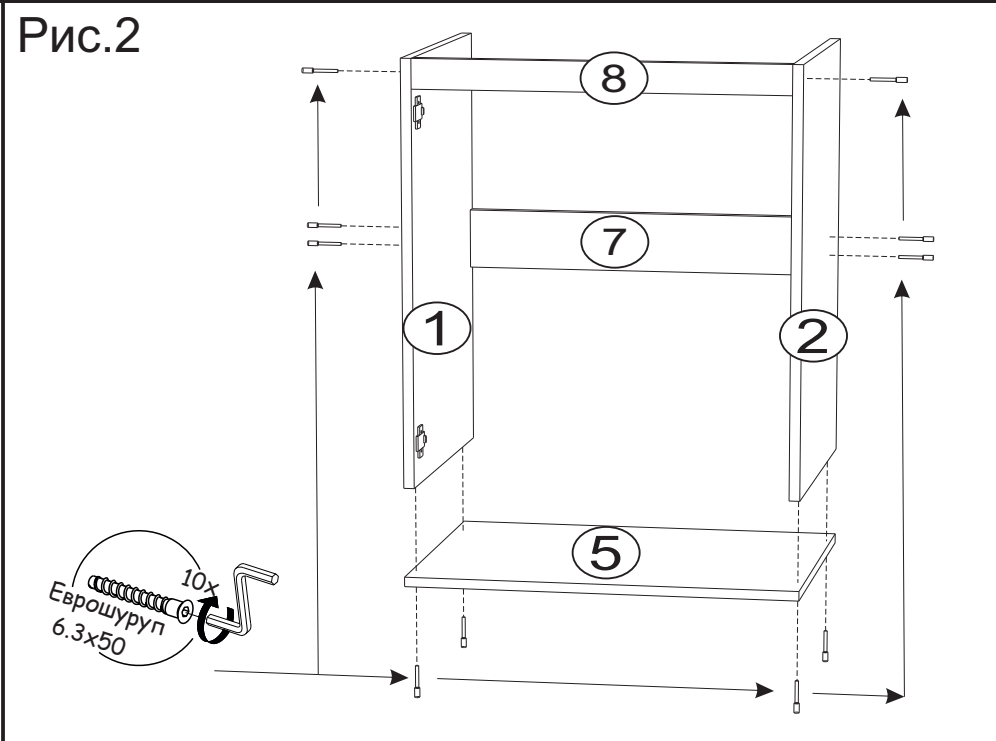
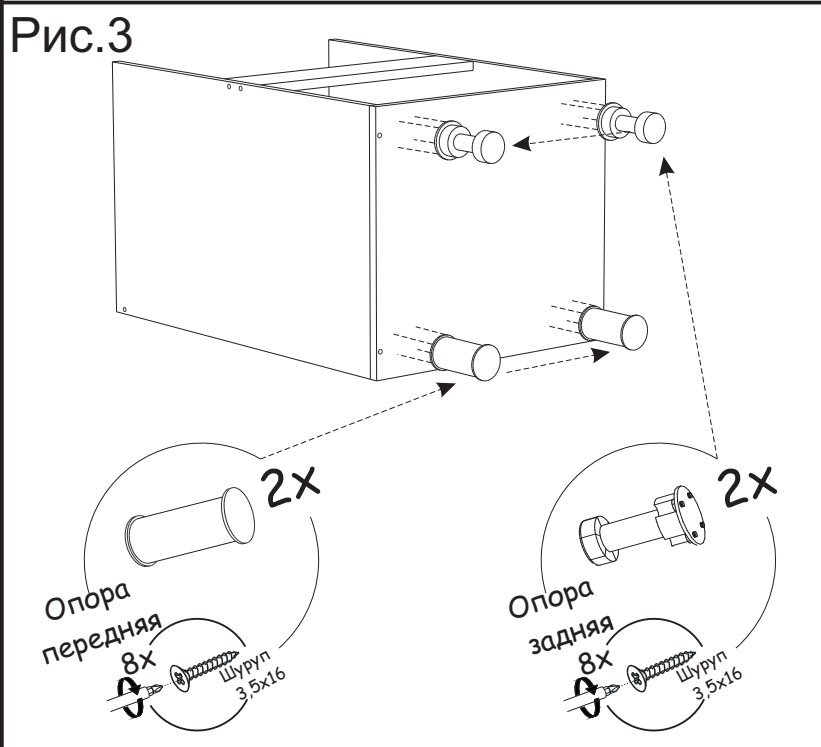


Рис.3



Примечание: При установке кухонного гарнитура в комплектации с цоколем спереди использовать черные опоры

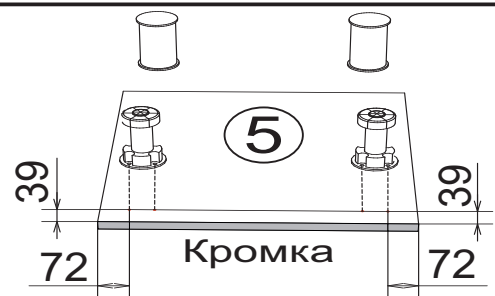


Схема установки межсекционной стяжки

1 2 3 4

Установка и регулировка петель

Рис.4

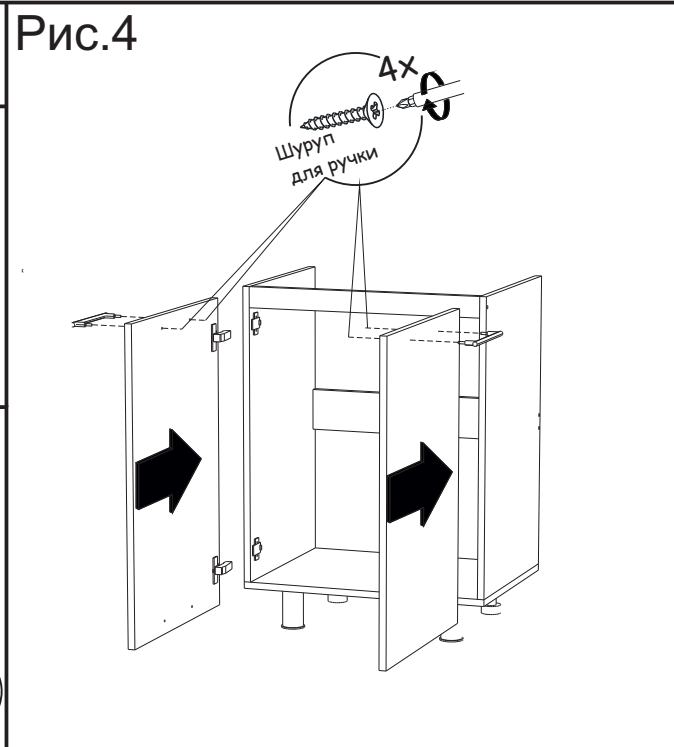


Рис.5

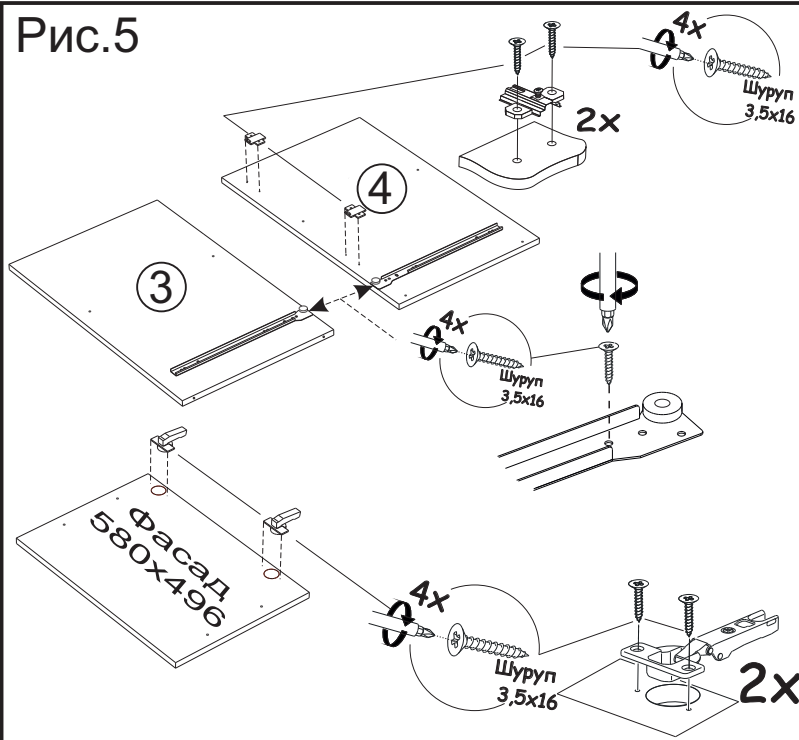


Рис.6

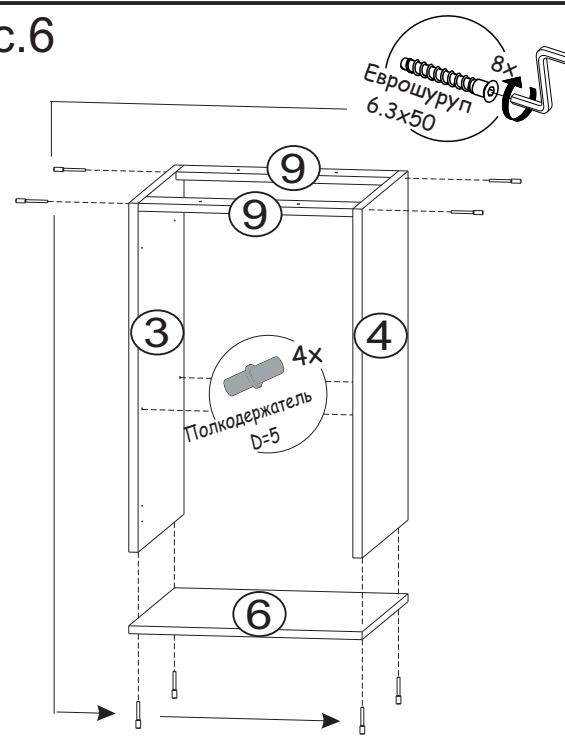


Рис.7 Схема сборки ящика

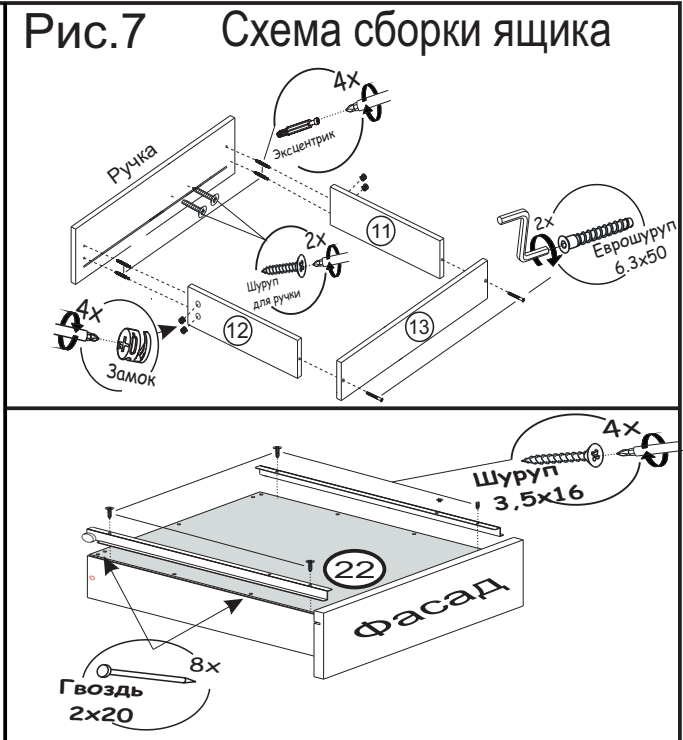
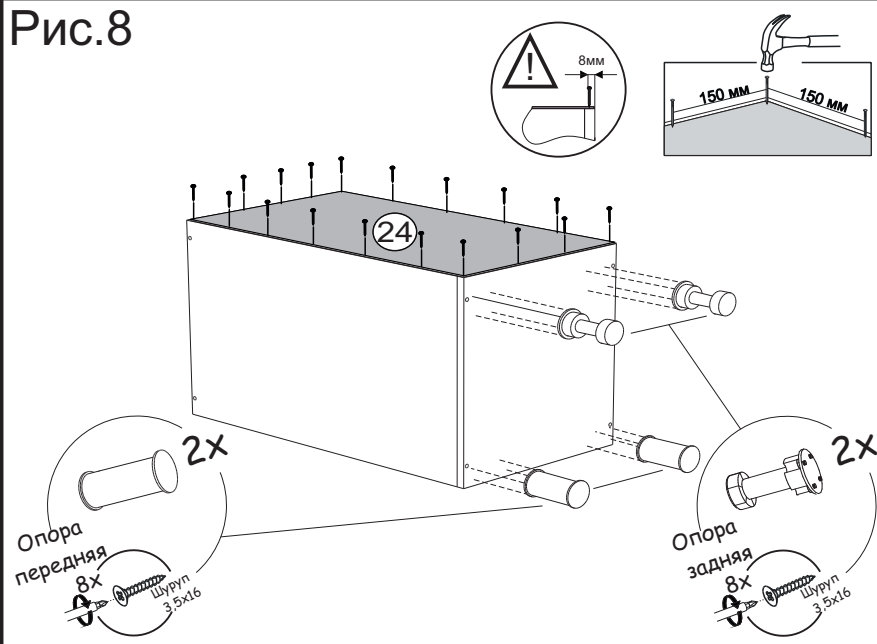


Рис.8



Примечание: При установке кухонного гарнитура в комплектации с цоколем спереди использовать черные опоры

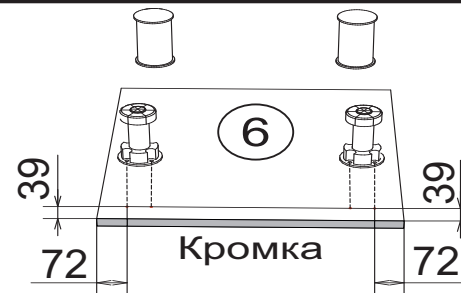
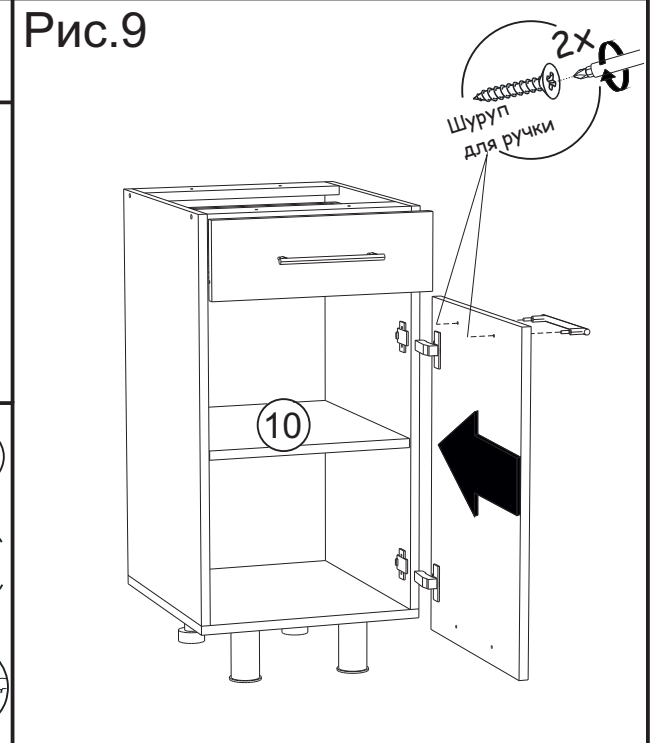


Рис.9

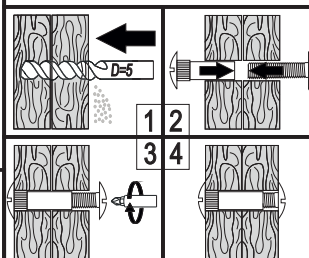


ВАЖНО!!!



Замерьте диагонали собранного каркаса. Они должны быть равными (+1,2мм). Только после этого можете закрепить заднюю стенку ЛДВП при помощи гвоздей!

Схема установки межсекционной стяжки



Установка и регулировка петель

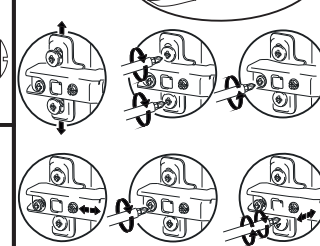


Рис.10

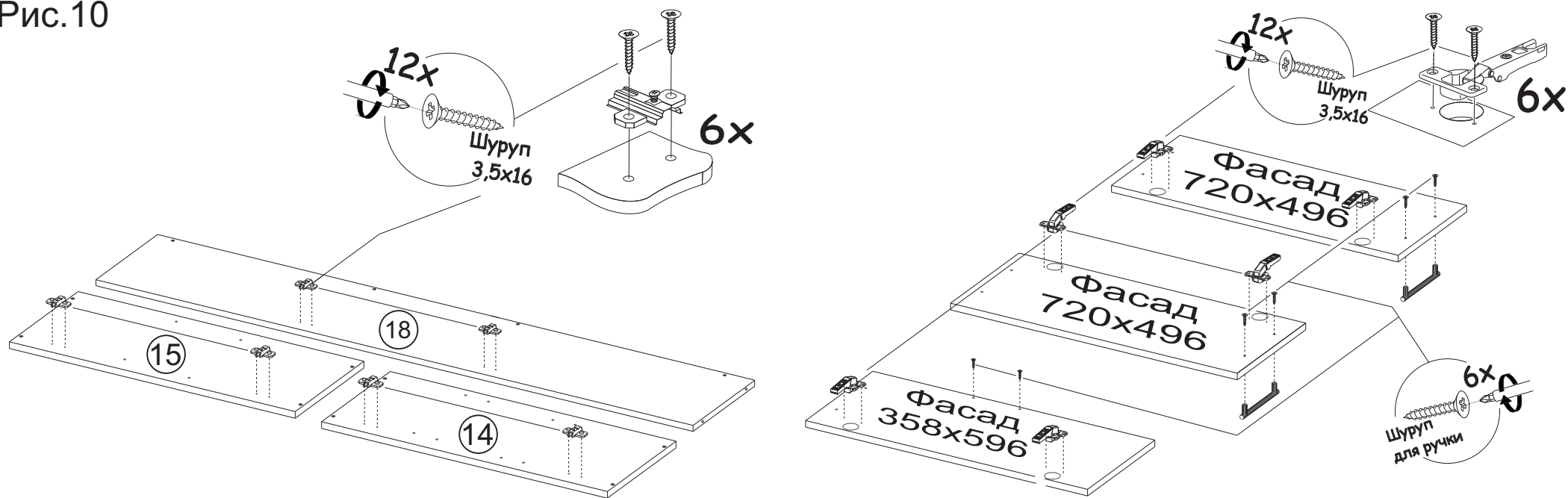


Рис.11

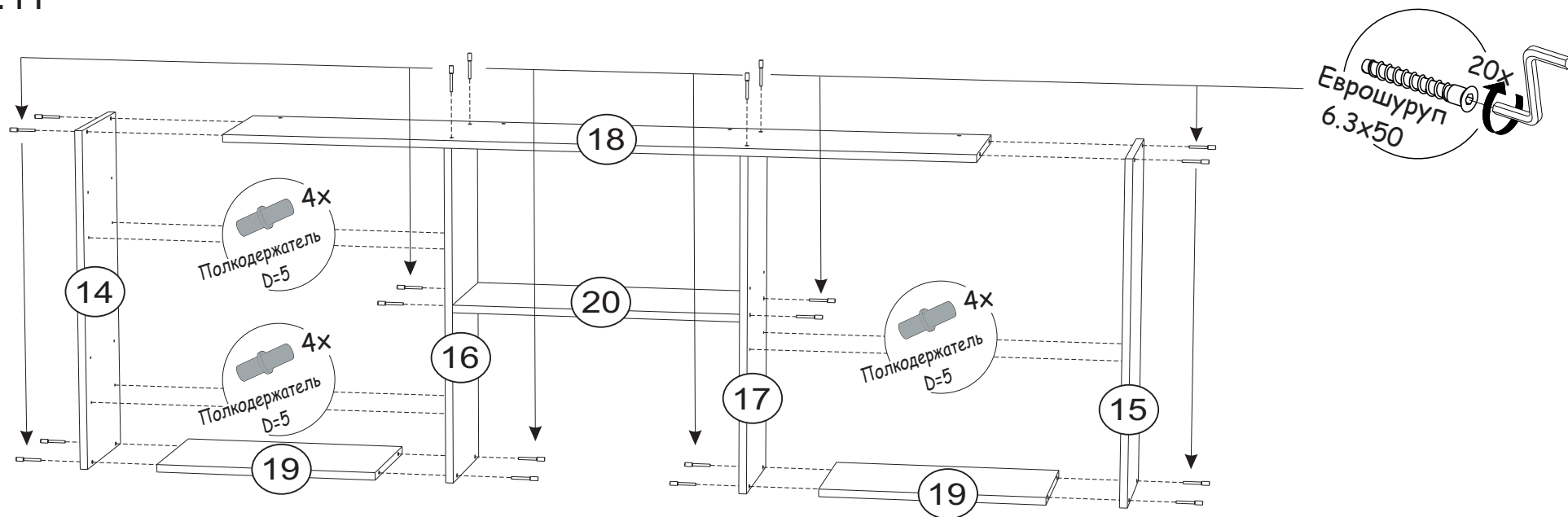


Рис.12

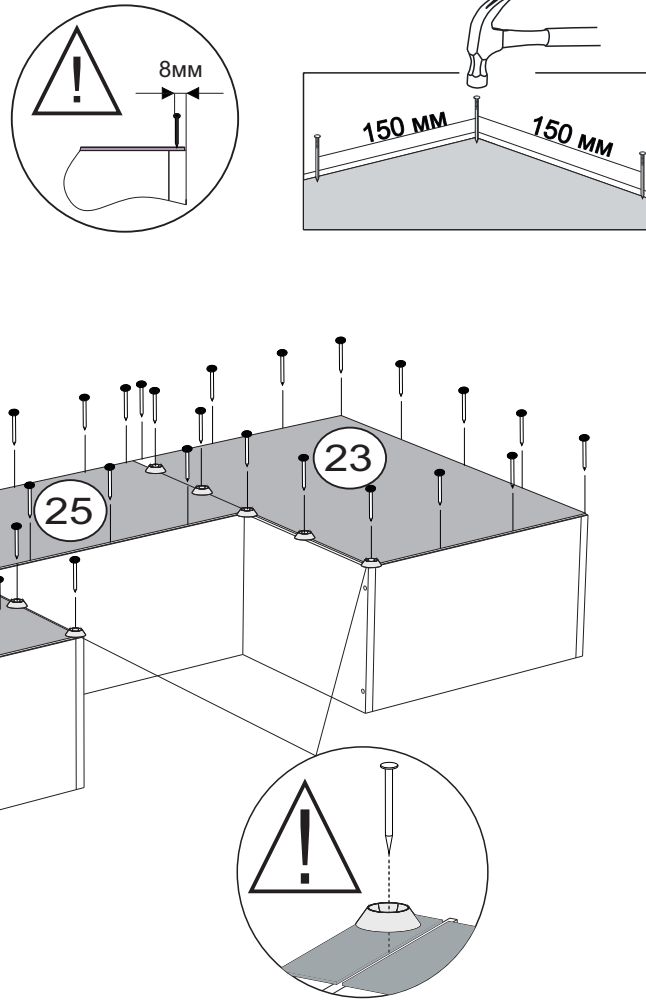


Рис.13

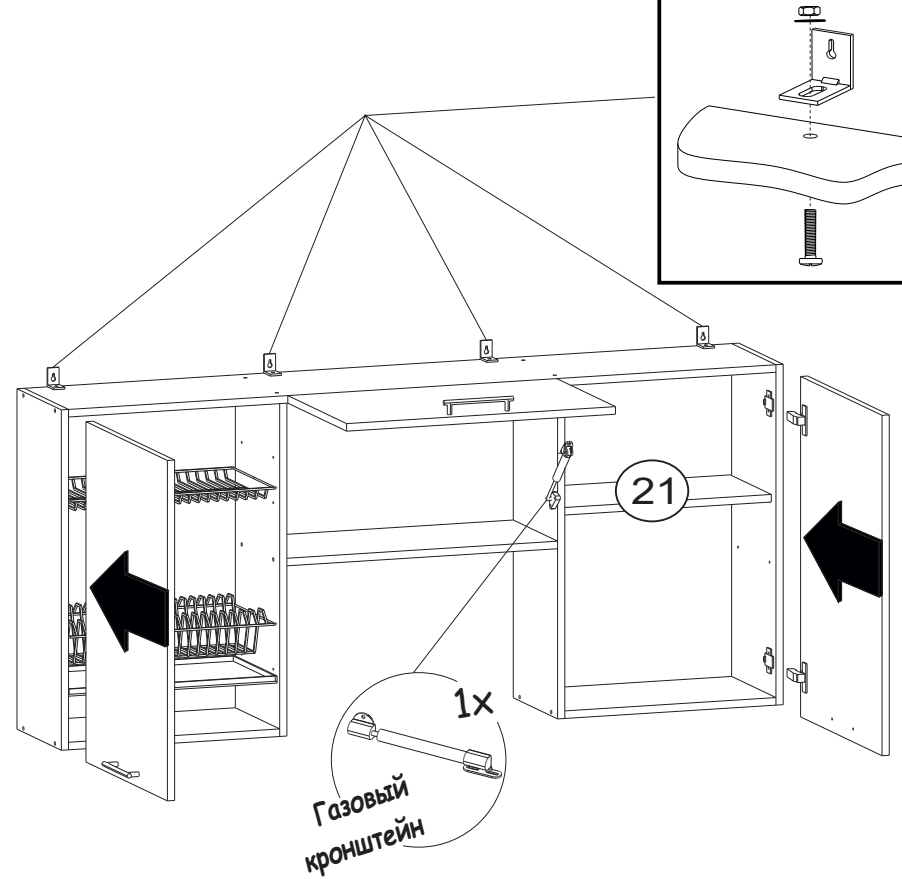
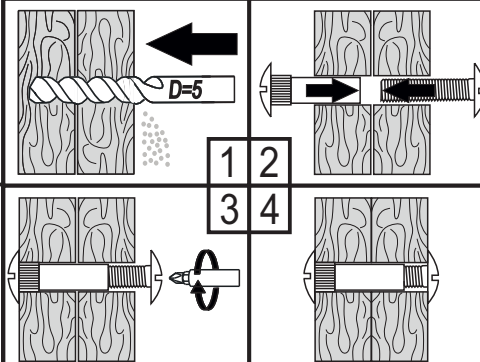
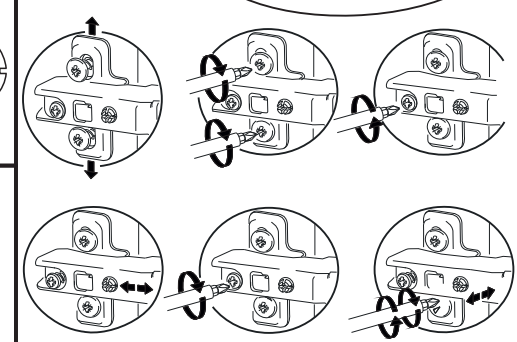


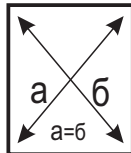
Схема установки межсекционной стяжки



Установка и регулировка петель



ВАЖНО!!!



Замерьте диагонали собранного каркаса. Они должны быть равными (+1,2мм). Только после этого можете закрепить заднюю стенку ЛДВП при помощи гвоздей!