

ГАРАНТИЙНЫЕ ОБЯЗАТЕЛЬСТВА

Предприятие-изготовитель гарантирует соответствие изделия требованиям **ГОСТ 16371-52014** при соблюдении условий транспортирования и хранения. Гарантийный срок эксплуатации-24 месяца. Срок исчисляется со дня продажи.

Гарантия не распространяется на мебель, имеющую механические повреждения (вырывы, царапины и др.), утолщение щитов от влаги (разбухание), возникшие от неправильного ухода, не имеющую штампа ОТК, а так же на фурнитуру. В случае обнаружения производственных дефектов предприятие обязуется устранить их путем замены отдельных деталей.

Срок службы изделия - 5 лет.

ВНИМАНИЕ

Фирма - изготовитель оставляет за собой право вносить незначительные изменения в конструкцию изделия, не влияющие на качество продукции или улучшающие его.

УВАЖАЕМЫЙ ПОКУПАТЕЛЬ

Для удобства транспортирования и предотвращения повреждения изделия, вся мебель поставляется в разобранном виде. Настоятельно рекомендуем доверять сборку профессионалам. Не утилизируйте упаковки пока изделие полностью не собрано! Фирма - изготовитель не несет ответственности за неисправности, являющиеся результатом нарушения правил транспортирования и хранения, а также в случае несоблюдения рекомендаций по сборке, уходу и эксплуатации.

ПРАВИЛА УХОДА И ЭКСПЛУАТАЦИИ

Для сохранения мебели в хорошем состоянии в течение длительного срока необходимо соблюдать следующие правила:

1. Беречь поверхность мебели от механических повреждений.
2. Во избежании набухания щитов не допускать скопления воды на поверхности.
3. Поверхности мебели и лицевую фурнитуру можно чистить влажной тканью с применением хозяйственного мыла с последующей протиркой насухо.
4. Следить, чтобы температура посуды или приборов, находящихся в контакте с поверхностью мебели, не превышала 120°C.
5. Если расстояние между боковыми поверхностями мебели и газовой или электрической плитами меньше 25мм, то обязательно применение прокладки из асбестового листа.
6. **ЗАПРЕЩАЕТСЯ:** применять эфир, бензин, ацетон и другие растворители. Использовать для чистки наждачную бумагу, соду и другие средства, содержащие абразивные материалы.



Дата выпуска – 2022 год.
Срок службы – 5 лет
Гарантийный срок
эксплуатации – 24 месяца.
Произведено в России



Юр. адрес: 440015, г. Пенза,
ул. Литвинова, д.56, корп. 2
Фактич. адрес: 440015, г. Пенза,
ул. Литвинова, д.56, корп. 2

Изготовитель
ООО "МКТ"
ИНН 5835130030

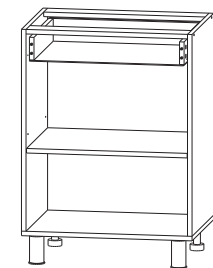
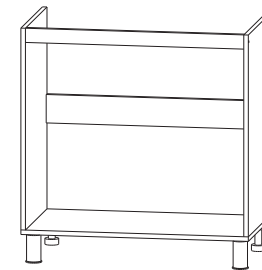
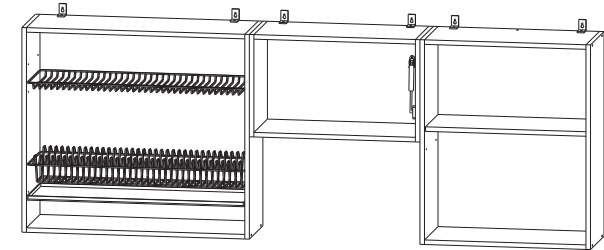
Корпус:
Готовое решение с окапом 2.0 ТЭКС

Декларация о соответствии:
ЕАЭС N RU Д-РУ.МН33.В.00309/19
от 13.12.2019 г.



Корпус:

Готовое решение с окапом 2.0 ТЭКС



(ВхШхГ)

2150x2000x600

Инструкция по сборке изделия,
правила эксплуатации, гарантийный талон

Перед началом сборки необходимо проверить наличие всех деталей и фурнитуры!

Спецификация на панели и профили				
Модуль Мойка 800				
Поз.	Наименование	Длина	Ширина	Кол-во
1	Боковина мойки левая	710	430	1
2	Боковина мойки правая	710	430	1
5	Дно	800	430	1
7	Планка	768	100	1
8	Планка	768	50	1
Модуль Стол рабочий с 1 ящиком 600				
Поз.	Наименование	Длина	Ширина	Кол-во
3	Боковина стола левая	710	430	1
4	Боковина стола правая	710	430	1
6	Дно	600	430	1
9	Планка	568	78	2
10	Полка	565	420	1
11	Бок ящика левый	384	80	1
12	Бок ящика правый	384	80	1
13	Задняя панель ящика	544	80	1
23	Дно ящика ЛДВП	542	405	1
Модуль Шкаф сушка 800				
Поз.	Наименование	Длина	Ширина	Кол-во
14	Боковина сушки	720	270	2
17	Вязка нижняя	768	270	1
18	Вязка верхняя	768	270	1
Модуль Окап 600				
Поз.	Наименование	Длина	Ширина	Кол-во
16	Боковина окап	360	270	2
19	Вязка нижняя	568	270	1
20	Вязка верхняя	568	270	1
Модуль Шкаф навесной 600				
Поз.	Наименование	Длина	Ширина	Кол-во
15	Боковина шкаф	720	270	2
19	Вязка нижняя	568	270	1
21	Вязка верхняя	568	270	1
22	Полка	565	250	1
Фасады приобретаются отдельно				

Фурнитура		
	Еврошуруп 6.3x50	44шт
	Заглушка еврошурупа	34шт
	Стяжка межсекционная	10шт
	Стяжка эксцентриковая	4шт
	Полкодержатель	16шт
	Гвоздь	90шт
	Петля накладная	18шт
	Шуруп 3.5x16	128шт
	Направляющие шариковые 400	1компл
	Ключ	1шт
	Опора передняя	4шт
	Опора задняя	4шт
	Клипса	4шт
	Шуруп 3.5x30	4шт
	Крепление для мойки	4шт
	Уголок монтажный	4шт
	Навес угловой	6шт
	Газлифт N60	1шт

Необходимый инструмент для сборки:



Рис.1

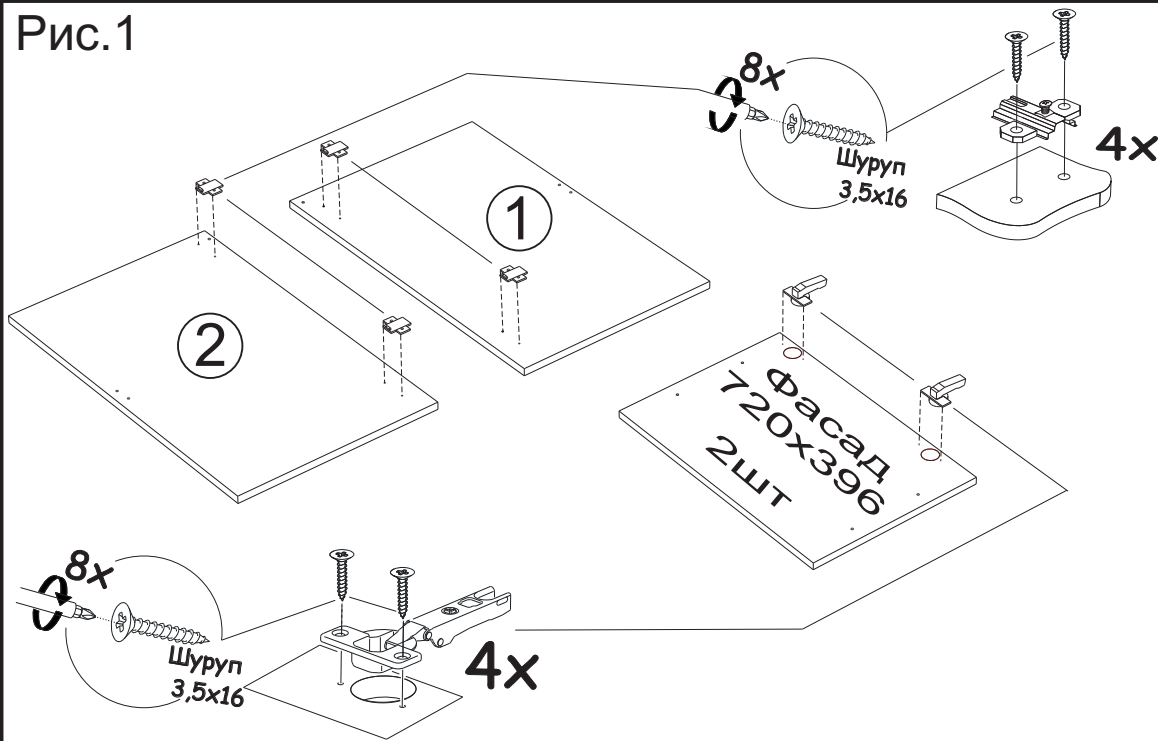


Рис.2

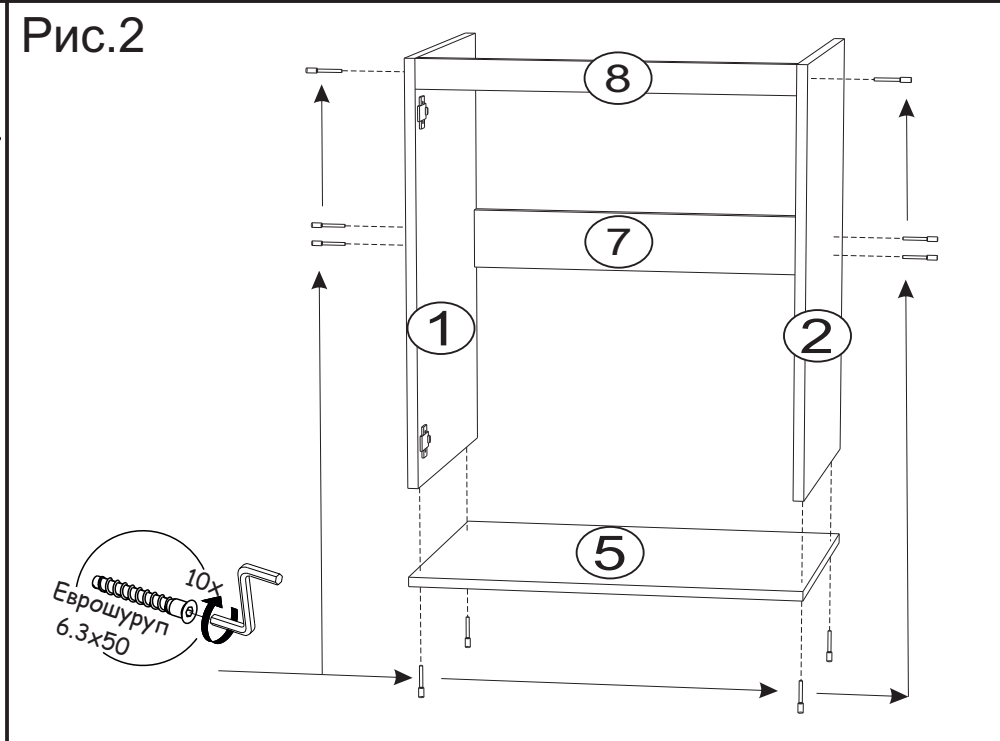
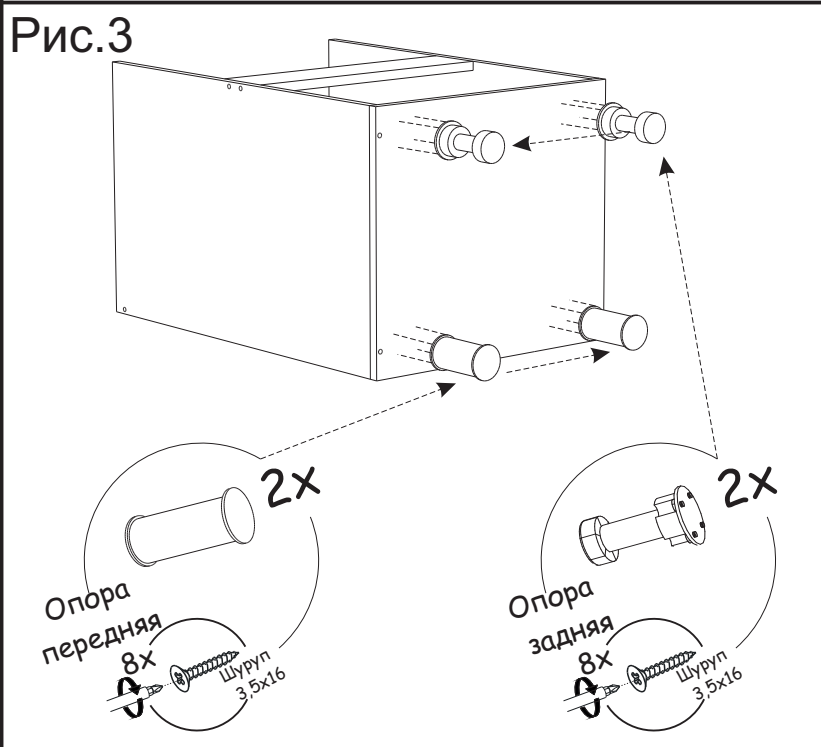


Рис.3



Примечание: При установке кухонного гарнитура в комплектации с цоколем спереди использовать черные опоры

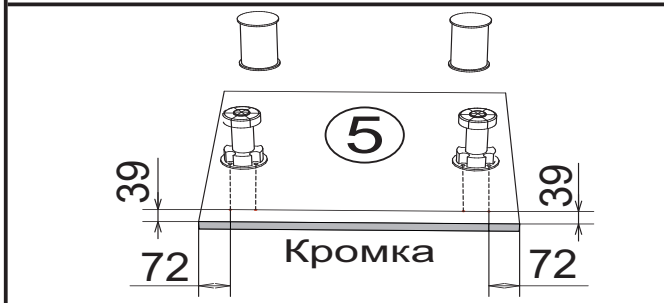


Рис.4

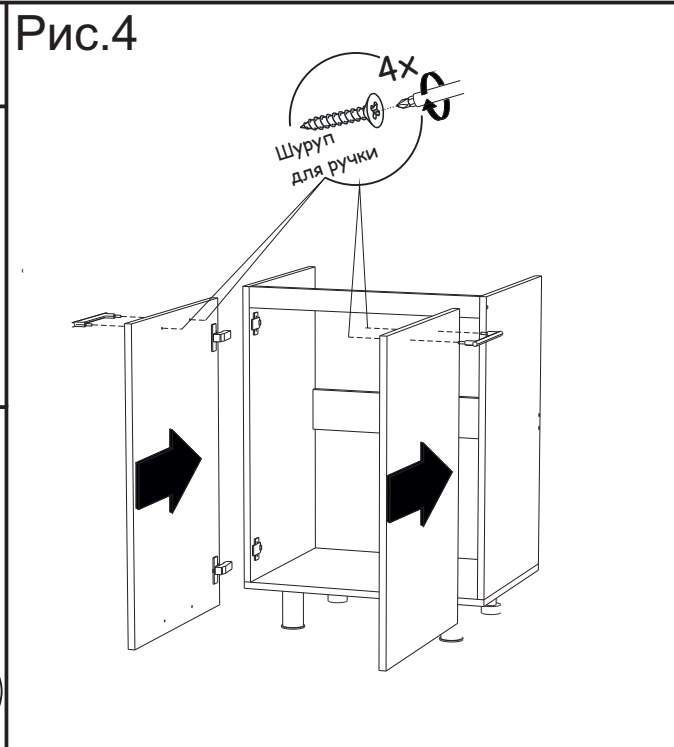


Рис.5

Монтаж, демонтаж шариковых направляющих

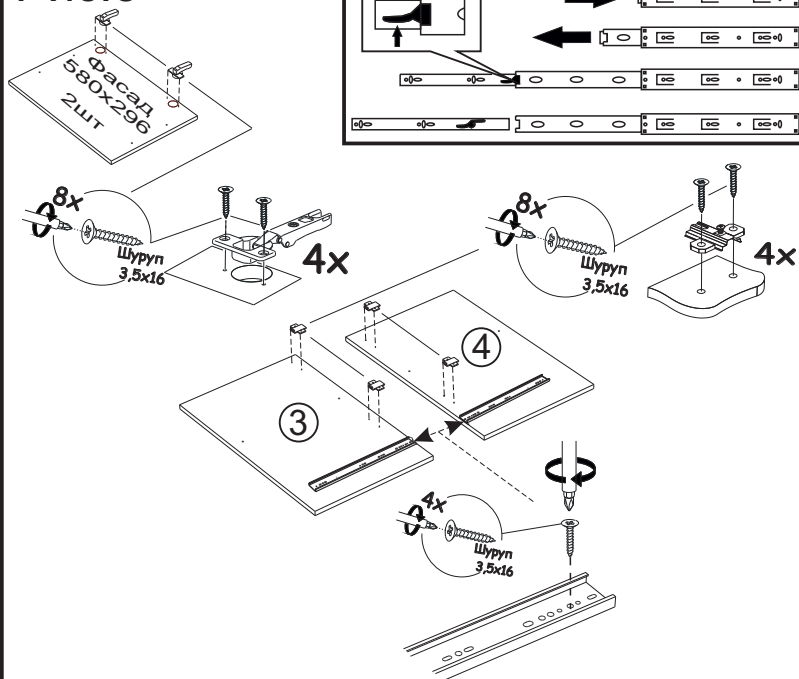


Рис.6

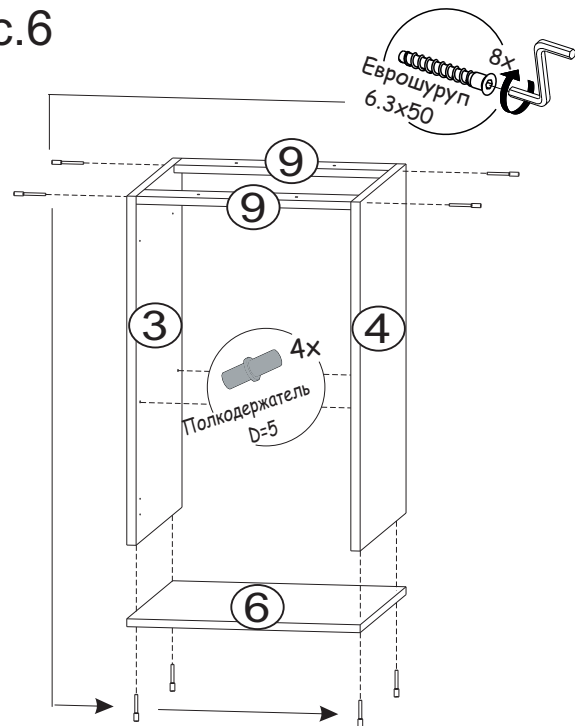


Рис.7 Схема сборки ящика

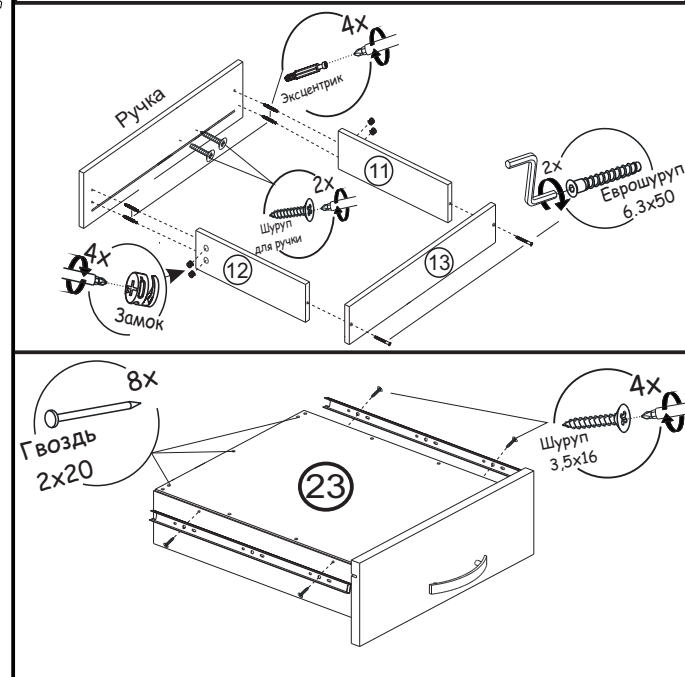
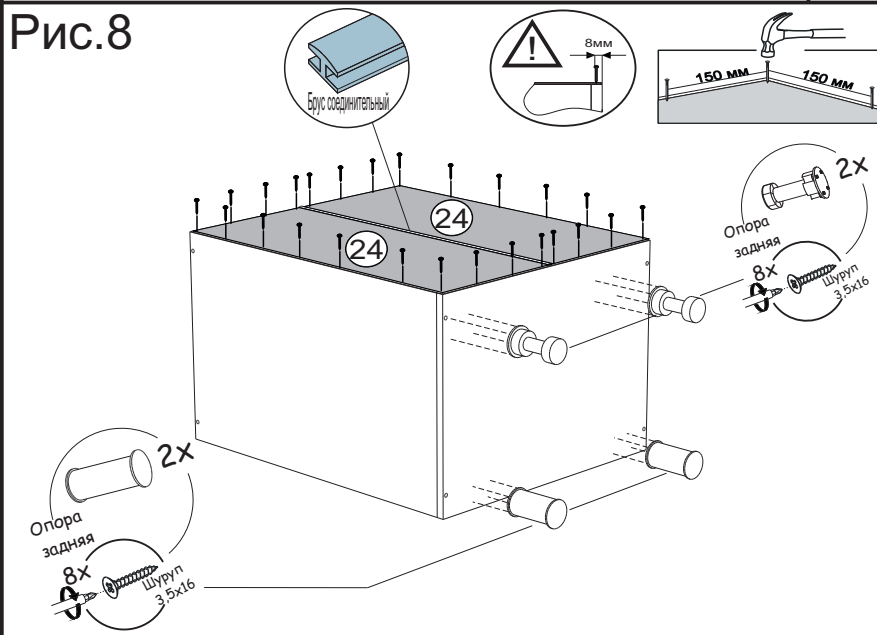


Рис.8



Примечание: При установке кухонного гарнитура в комплектации с цоколем спереди использовать черные опоры

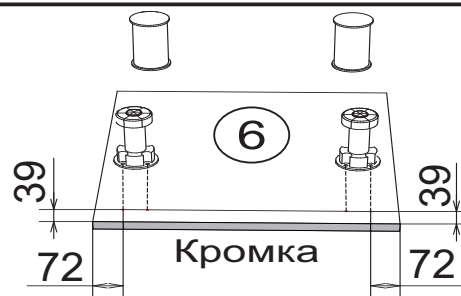


Рис.9

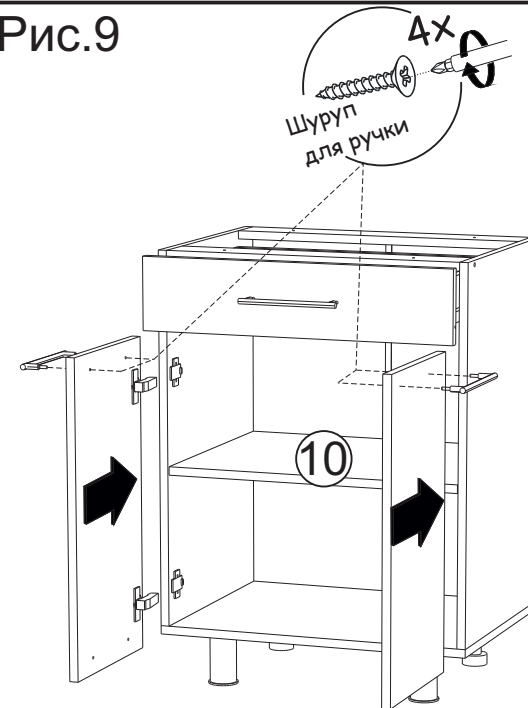
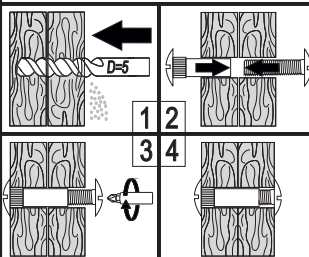
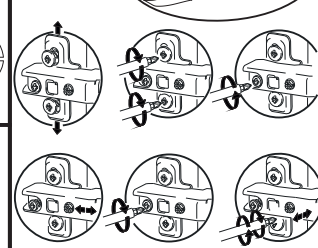


Схема установки межсекционной стяжки



Установка и регулировка петель



ВАЖНО!!!



Замерьте диагонали собранного каркаса. Они должны быть равными (+1,2мм). Только после этого можете закрепить заднюю стенку ЛДВП при помощи гвоздей!

Рис.10

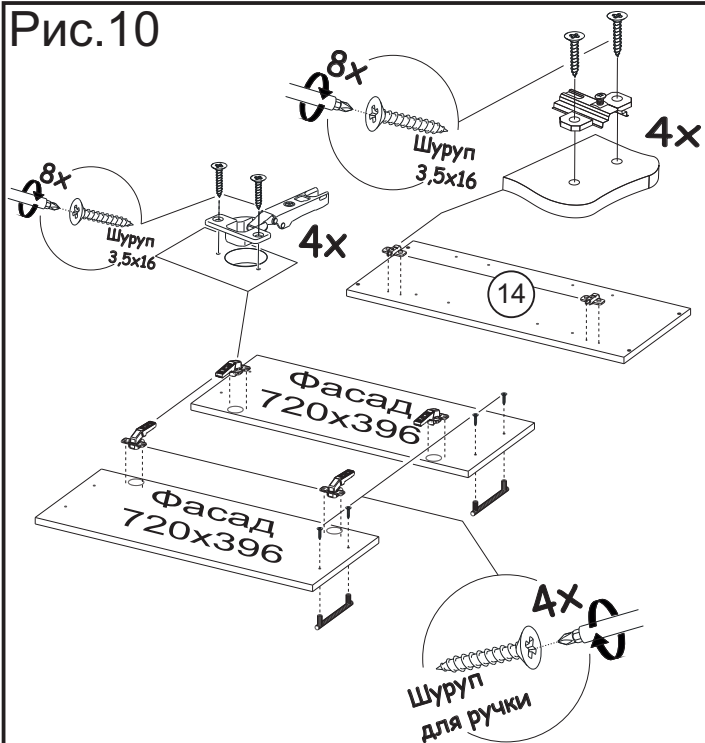


Рис.11

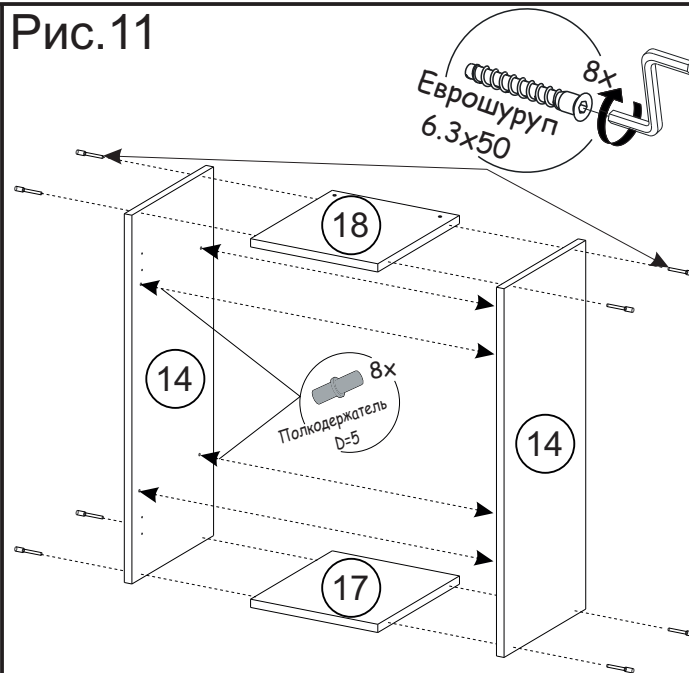
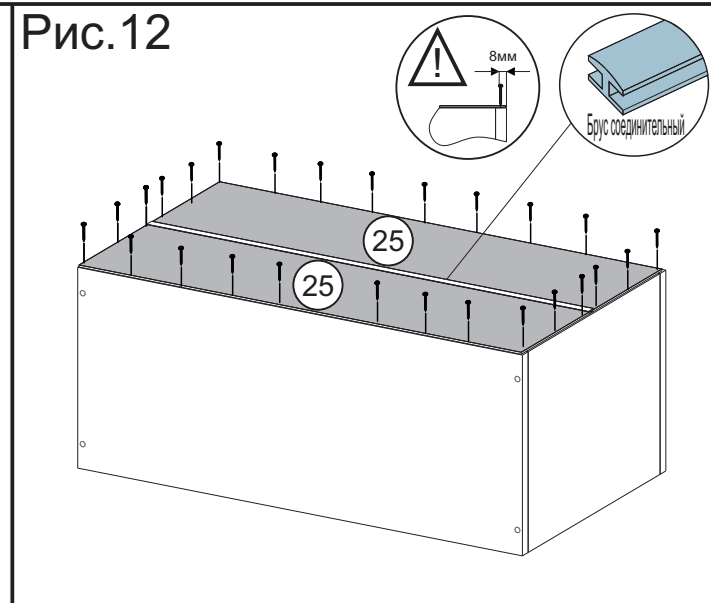


Рис.12



ВАЖНО!!!



Замерьте диагонали собранного каркаса. Они должны быть равными (+1,2мм). Только после этого можете закрепить заднюю стенку ЛДВП при помощи гвоздей!

Рис.13

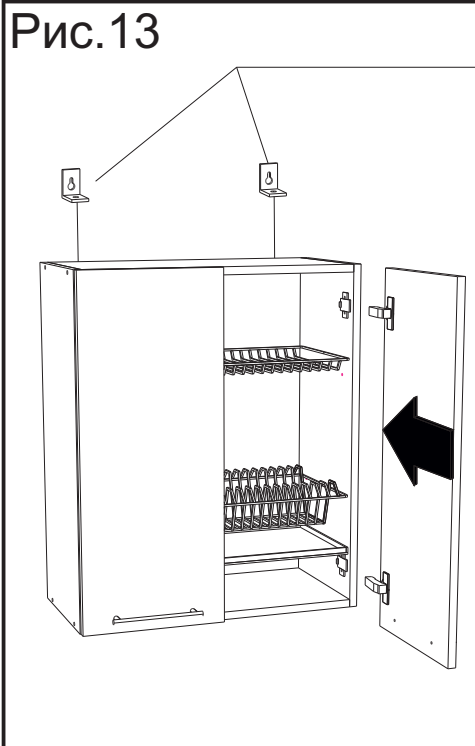


Схема установки углового навеса

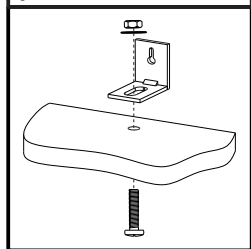


Рис.14

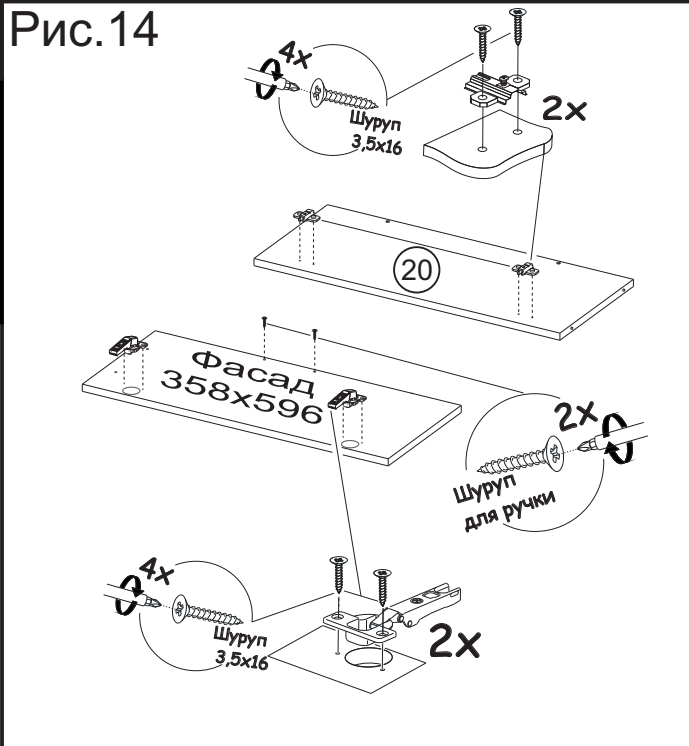


Рис.15

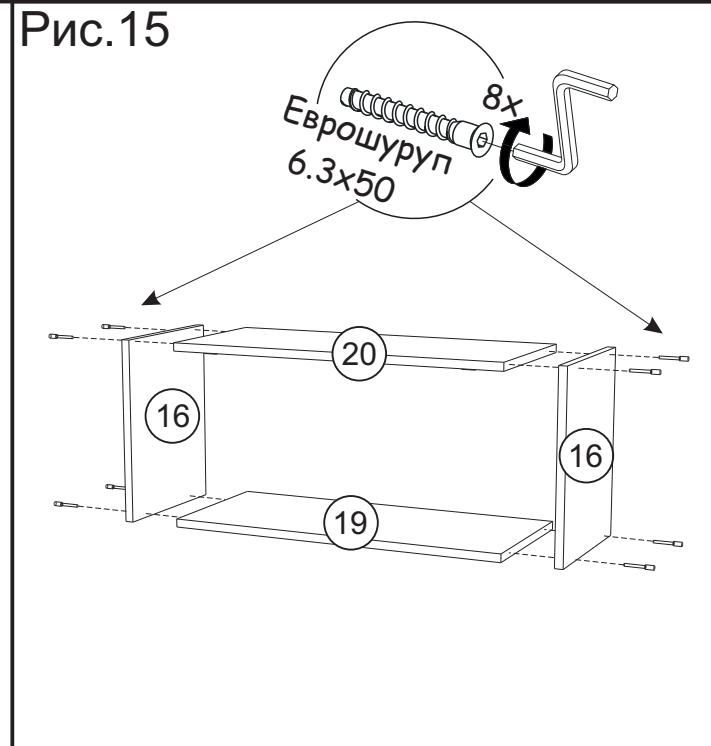


Рис.16

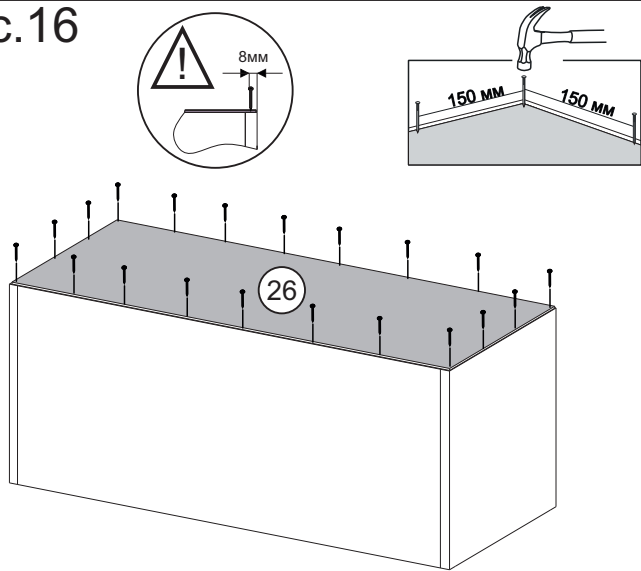


Рис.17

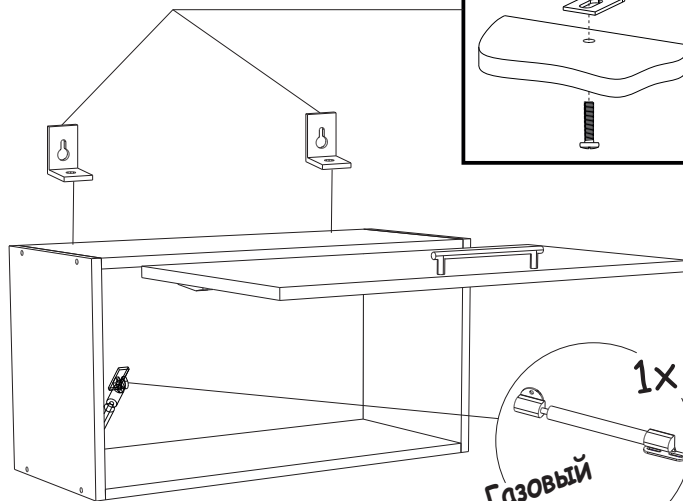
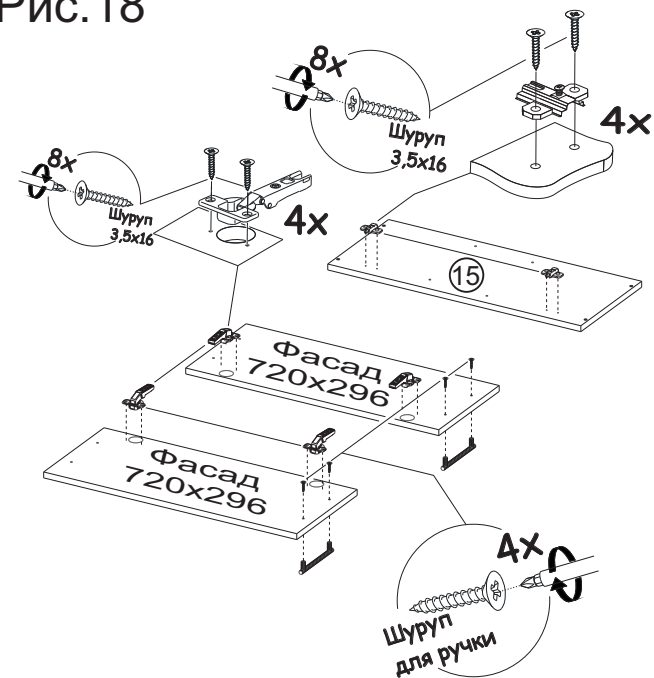


Схема установки углового навеса

Рис.18



ВАЖНО!!!



Замерьте диагонали собранного каркаса. Они должны быть равными (+1,2мм). Только после этого можете закрепить заднюю стенку ЛДВП при помощи гвоздей!

Газовый кронштейн 1x

Рис.19

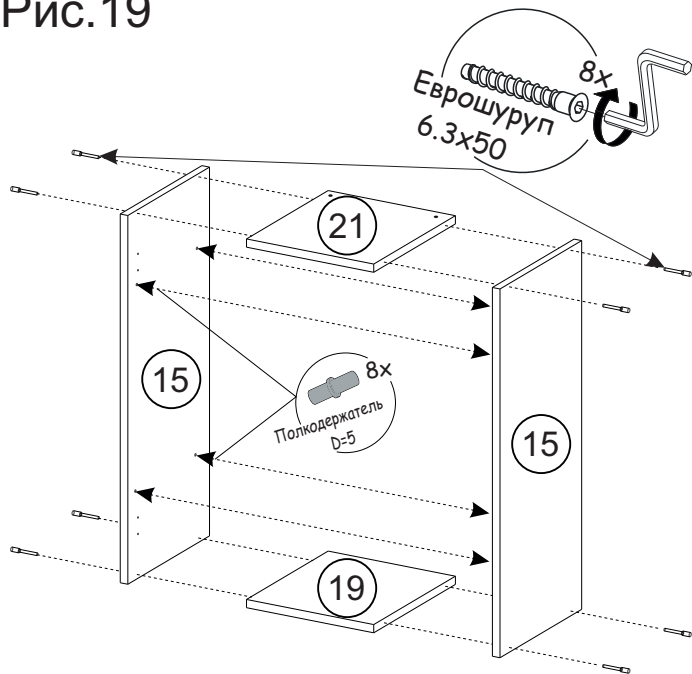
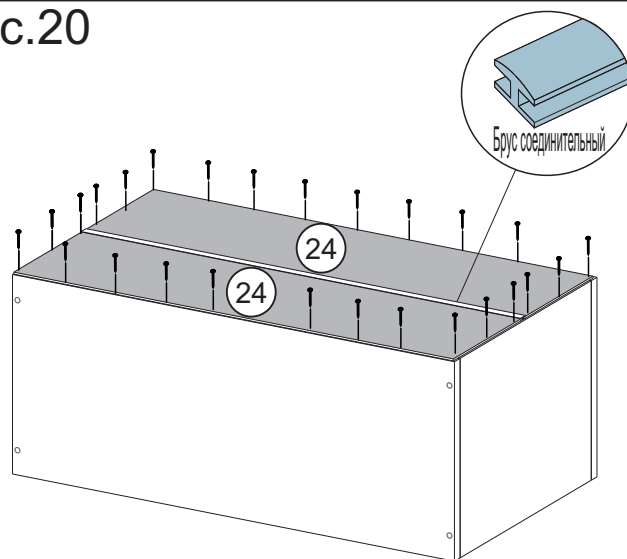


Рис.20



Брус соединительный

Рис.21

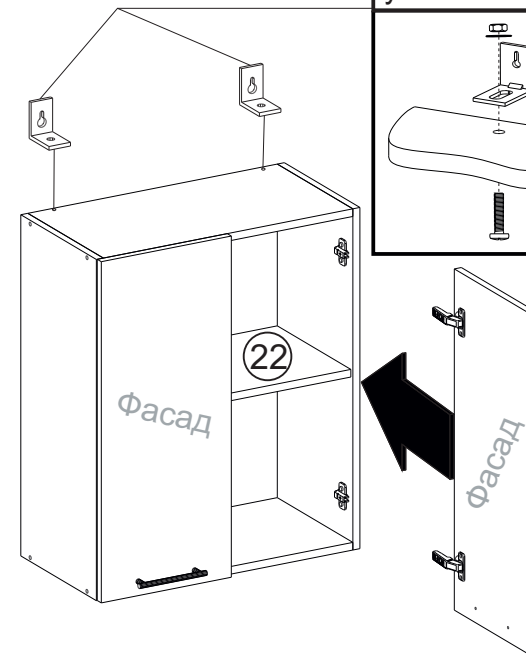
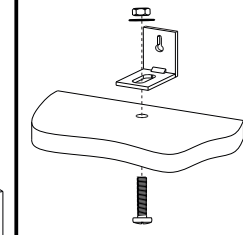


Схема установки углового навеса



ВАЖНО!!!



Замерьте диагонали собранного каркаса. Они должны быть равными (+1,2мм). Только после этого можете закрепить заднюю стенку ЛДВП при помощи гвоздей!