

Гарантийные обязательства

Изготовитель гарантирует соответствие изделия требованиям нормативных документов ГОСТ 16371-2014 и соблюдение транспортировки и хранения. Гарантия не распространяется на мебель, имеющие механические повреждения (царапины, потертости и т.п.) возникшие при транспортировки, в процессе сборки и эксплуатации, имеющие утолщение щитков от влаги (разбухание) возникшие от неправильного ухода.

В случае приобретения уцененной мебели претензия по качеству и внешнему виду не принимаются.

Срок службы изделия – 7 лет;

Срок гарантии – 1 год со дня продажи набора.

Во избежание перекосов и повреждений, а также загрязнения мебели, сборку производить на ровном полу, покрытым тканью или бумагой. Необходимо соблюдать осторожность, чтобы не повредить поверхность деталей. В сборке сложных и больших изделий желательно участие двух человек. Перед началом сборки необходимо определить расположение деталей в изделии в соответствии со схемами сборки и инструкцией. Производитель оставляет за собой право вносить изменения в конструкцию, не изменяющую внешний вид и дизайн изделия без предварительного уведомления.

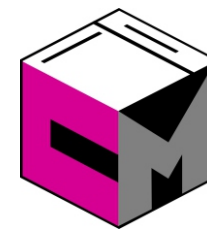
ДАТА ВЫПУСКА «__»_____ 201 Г.

ПШТАМП СКК

ДАТА ПРОДАЖИ «__»_____ 201 Г.

ПШТАМП МАГАЗИНА

ПАСПОРТ Модульная система «Симба» Комод



Произведено
Россия ООО «Стендмебель»
440028 г. Пенза, ул. Германа Титова, д. 5
e-mail: stendmebel@mail.ru
www.stendmebel.ru
тел. 8 (8412) 99-02-52
8 (8412) 99-02-53

Уважаемый покупатель!

В целях сохранности наша мебель поставляется в разобранном виде. Напоминаем, что в стоимость изделия услуга сборки не включена. Если Вы предпочли собрать мебель самостоятельно, надеемся, что процесс сборки доставит Вам удовольствие и не займет много времени.

При покупке мебели настоятельно рекомендуем убедиться в наличии всех деталей, сверяясь с комплекточной ведомостью, т.к. после сборки изделия претензия по количеству и качеству сборочных единиц не принимаются.

Во избежание недоразумений, просим внимательно следовать алгоритму сборки изделия.

Рекомендации по сборке.

Перед началом сборки и дальнейшей эксплуатации внимательно ознакомьтесь с настоящим руководством и следуйте его рекомендациям.

Для Вашего удобства рекомендуем собирать мебель вдвоем, на ровной поверхности, соблюдая последовательность согласно представленной схеме.

Правила пользования и эксплуатации изделия

Уважаемый покупатель, срок эксплуатации мебели напрямую зависит от Вашего бережного отношения к ней:

- Не допускайте попадания воды на изделие во избежание разбухания поверхностей. В случае контакта с водой, насухо протрите поверхность мягкой тканью.
- Не ударяйте поверхность острыми, тяжелыми или твердыми предметами.
- Не ставьте на поверхность раскаленные предмет
- При чистке, во избежание повреждений, не используйте щетки, жесткие ткани, зернистые порошки. Для ухода за мебелью используйте специальные средства, предназначенные для мебели.
- Не допускайте попадания на поверхность веществ, таких как растворители, бензин, обезжиривающие средства и т.п.
- Периодически, в случае ослабления резьбовых соединений, необходима их подтяжка.
- Если у Вас возникает желание самостоятельно модифицировать изделие, помните, что в этом случае наша гарантия на товар распространяться не будет.
- Несоблюдение каких-либо из вышеуказанных условий, повышение возникновения недостатков мебели, являются основанием утраты права на гарантийное обслуживание.

Габаритные размеры:

Высота (мм): 985

Глубина(мм): - 446

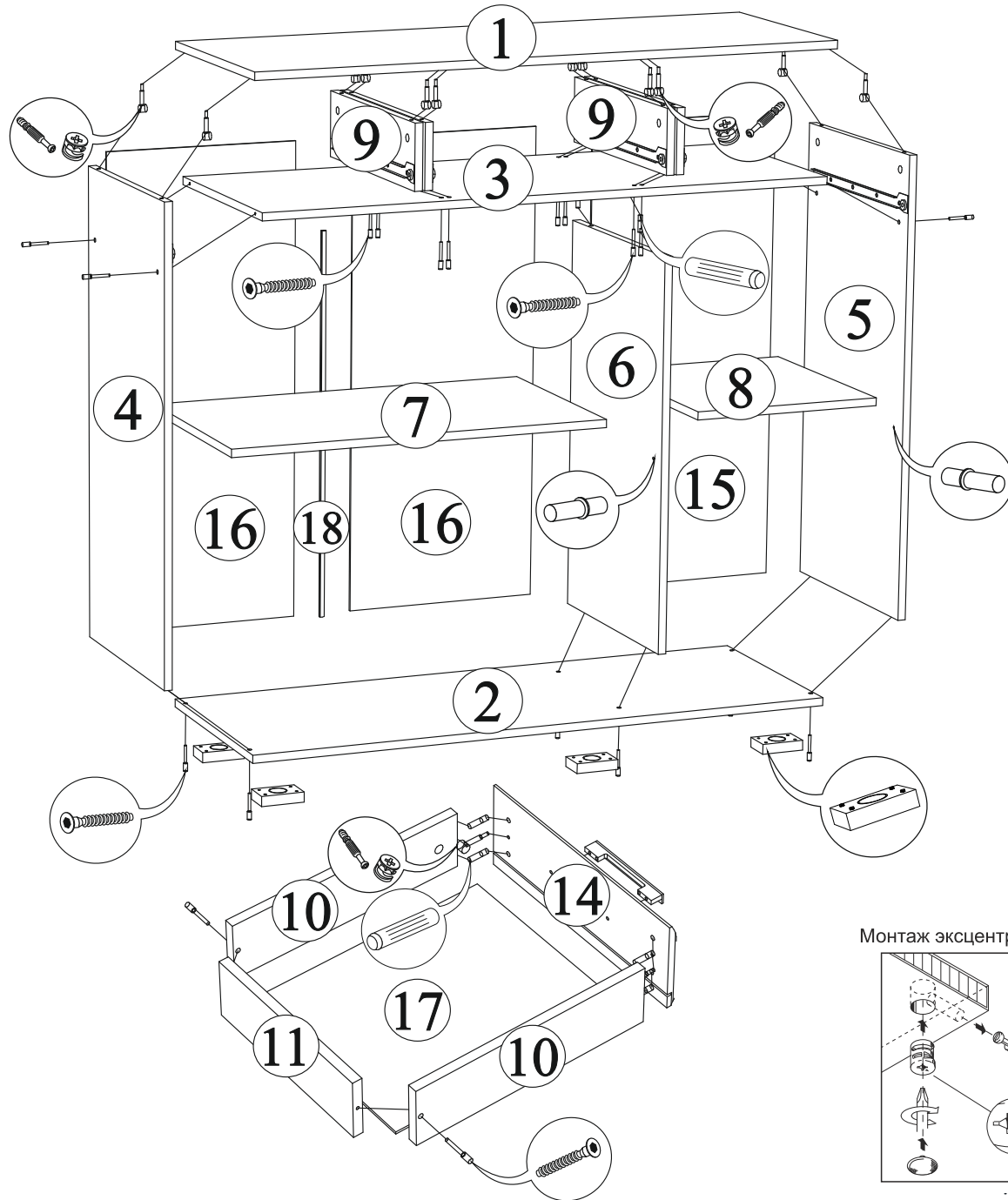
Ширина(мм): - 1200

Комплектация фурнитурой

Обозначение	Наименование	Кол-во	Ед.изм.
	Петля накладная	6	комп.
	Направляющая 400 мм	3	комп.
	Опора прямоугольная	5	шт.
	Ручка C-17 128	6	шт.
	Евроключ	1	шт.
	Евровинт	25	шт.
	Эксцентриковая стяжка	18	комп.
	Полкодержатель	8	шт.
	Шкант	14	шт.
	Саморез 3,5x16	70	шт.
	Гвозди	60	шт.
	Заглушка для евровинта	8	шт.
	Заглушка для эксцентрика	18	шт.
	Заглушка самоклеющаяся	2	шт.
	Межсекционная стяжка 5/32	2	шт.

***Качество мебели зависит от качества сборки.
Рекомендуем доверять сборку специалистам.***

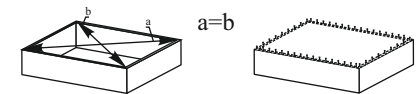
«Симба» Комод



Поз.	Наименование	Длина	Ширина	Кол-во
1	Крышка верх	1200	426	1
2	Крышка низ	1200	426	1
3	Вязка	1168	426	1
4	Бок левый	948	426	1
5	Бок правый	984	426	1
6	Перегородка	802	426	1
7	Полка	768	426	1
8	Полка	384	426	1
9	Перегородка	130	426	4
10	Бок ящика	100	400	6
11	Вязка ящика	100	310	3
12	Створка левая	822	396	1
13	Створка правая	822	396	2
14	Фасад ящика	150	396	3
15	ЛДВП	976	405	1
16	ЛДВП	976	393	2
17	ЛДВП ящика	338	406	3
18	Брус соединит.	782 мм		1

Для правильного открывания фасадов, необходимо выровнять диагонали каркаса (Рис.1) и только потом прибить ЛДВП не нарушая диагонали.

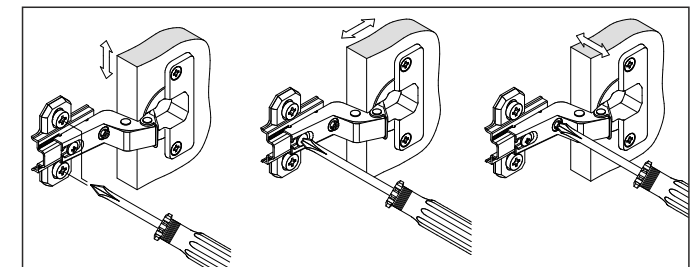
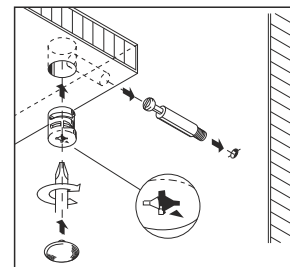
Рис.1



Регулирование зазоров и положения дверей с петлями

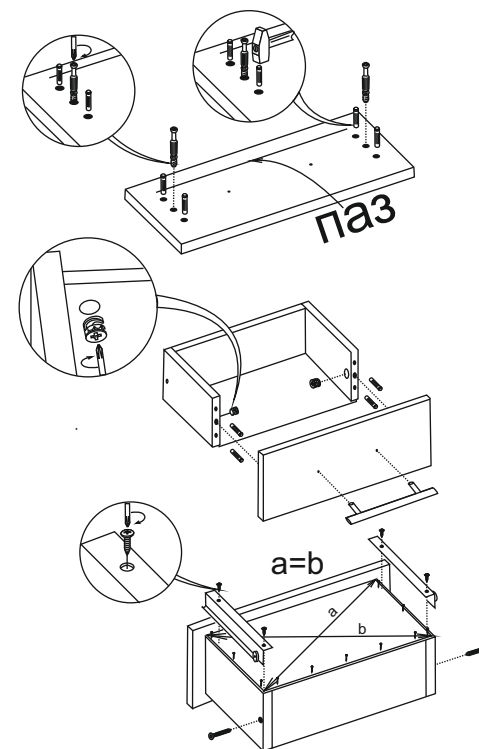
Регулирование по высоте Регулирование глубины Регулирование наложения

Монтаж эксцентриковой стяжки

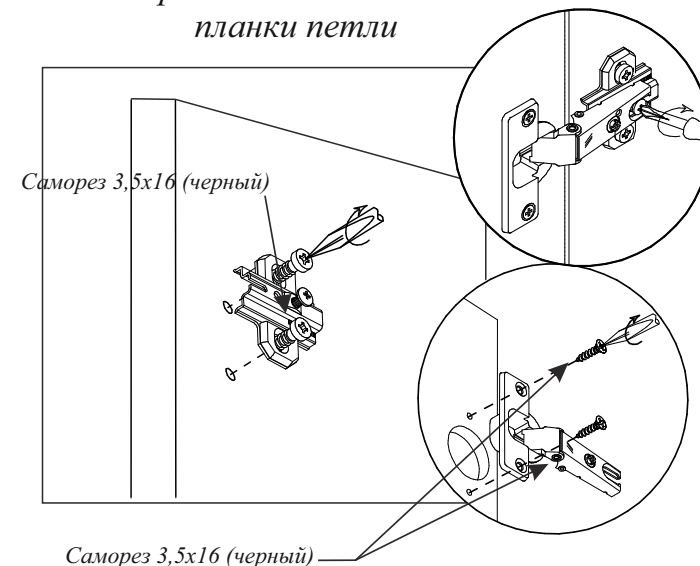


«Симба» Комод

Порядок сборки выдвижного ящика



Крепление ответной планки петли



Во избежание перекосов и повреждений, а также загрязнения мебели, сборку производить на ровном полу, покрытым тканью или бумагой. Необходимо соблюдать осторожность, чтобы не повредить поверхность деталей. В сборке сложных и больших изделий желательна участие двух человек. Перед началом сборки необходимо определить расположение деталей в изделии в соответствии со схемами сборки и инструкцией. Производитель оставляет за собой право вносить изменения в конструкцию, не изменяющую внешний вид и дизайн изделия без предварительного уведомления.